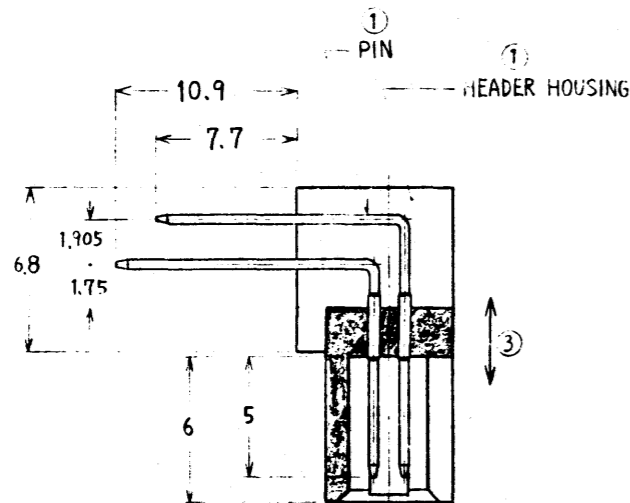
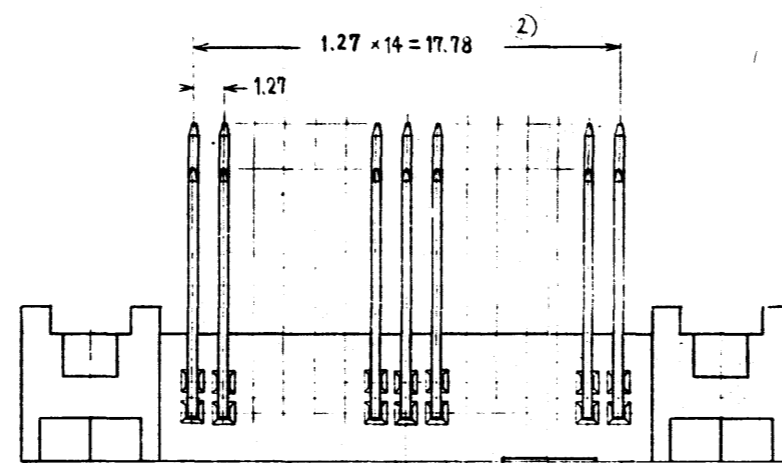


PRODUCT NO

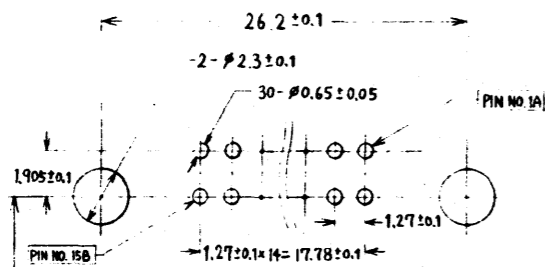
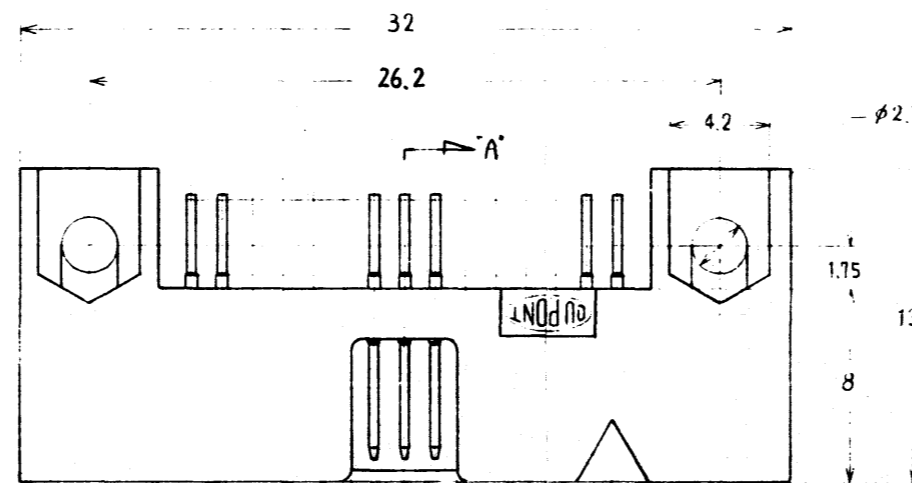
71332 -001

REVISIONS

REV	DESCRIPTION	BY	DATE
A	RELEASED	N.H	10/22/86
B	REVISED	N.H	3/4/87
C	REVISED	N.H	4/6/87
D	REVISED	N.H	12/24/87

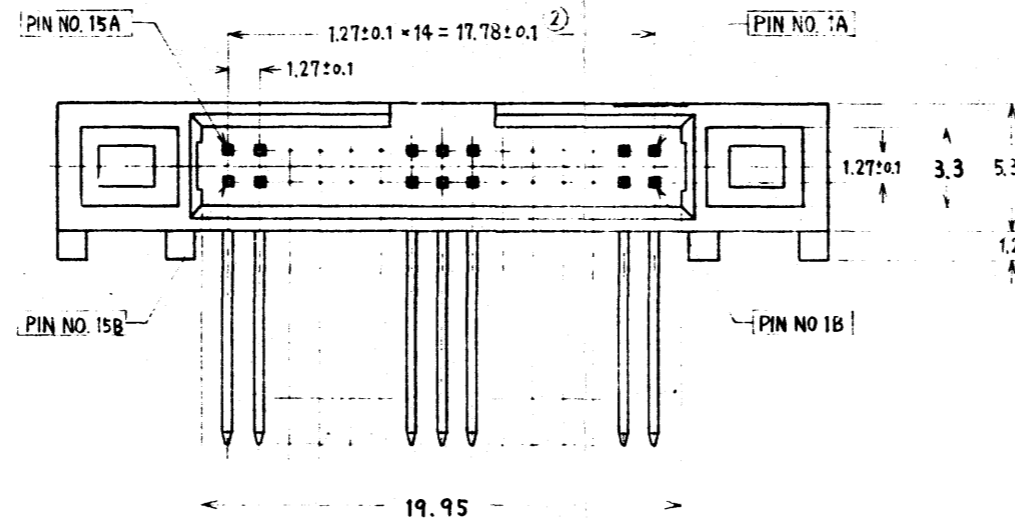


SECT. A-A



17.5 MAX.
(FROM A EDGE OF PCB.)

RECOMMENDED MOUNTING DIMENSION (TOP VIEW)



NOTES

- ① MATERIAL AND FINISH
PIN
MATERIAL - PHOS. BRO.
FINISH - ALL OVER Ni UNDERPLATING 0.5 μm THK. MIN.
CONTACT AREA - Au PLATING 0.1 μm THK. MIN. OVER Pd-Ni PLATING.
SOLDER TAIL: SnPb (9/1) PLATING 3.8 μm THK. MIN.
HEADER HOUSING
MATERIAL - 66 NYLON GLASS 25% FILLED, UL 94 V-0, COLOR: BLACK
- ② TO BE NONCUMULATIVE TOLERANCE.
- ③ PIN RETENTION FORCE AGAINST THIS DIRECTION 0.5 kg/PIN MIN.

注

- ① 材質および仕上
ピン
材質 - リン青鋼
仕上 - 全周下地 Niメッキ 厚さ 0.5 μm 以上
接触部: Pd-Niメッキ上 Auメッキ厚さ 0.1 μm 以上
半田付部: 半田メッキ (9/1) 厚さ 3.8 μm 以上
ヘッダーハウジング
材質 - ナイロン 6 ガラス 25% 入り, UL 94 V-0, 色: 黒色
- ② 公差は累積しない。
- ③ この方向に対するピンの保持力 0.5 kg/ピン以上。

SHEET INDEX	ISSUE SH NO	1											CUSTOMER COPY	CODE IDENT	DATE	TITLE	
														22526	10/22/86	M-STYLE MEMORY CASSETTE R/A HEADER ASS'Y	
LEVELS			DO NOT SCALE DRAWING			TOLERANCE UNLESS OTHERWISE NOTED			MM/INCH ± 0.3			MATERIAL		DATE		TITLE	
						0.00 ± 0.25 / 0.00 ± 0.1						DR		10/23/86			
			THIRD ANGLE PROJECTION			LINEAR			0.000 ± 0.13 / 0.000 ± 0.005			SEE NOTE ①		CHK			
TABULATION SHEETS REQUIRED			YES			0.0000 ± 0.051 / 0.0000 ± 0.0020			ANGLES			FINISH		ENGR		10/22/86	
NO									± 2° 0'			SEE NOTE ①		APPD		11/13/86	

CUSTOMER COPY

CODE IDENT 22526

DATE 10/22/86

CHK H. Lee

ENGR

APPD

DU PONT CONNECTOR SYSTEMS

TITLE
M-STYLE MEMORY CASSETTE R/A HEADER ASS'Y

SCALE 5-1
SIZE C
DWG NO 71332
SHEET 1 / 1

PDM: Rev:D STATUS: Released