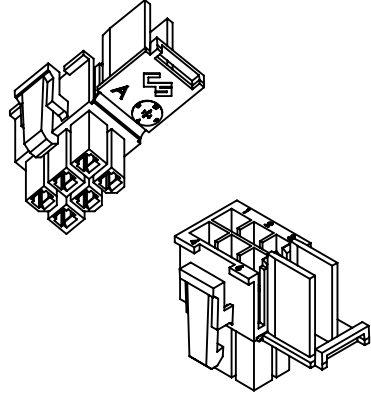
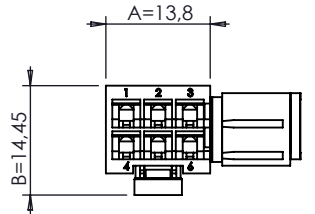


SEZIONE A-A
SCALA 1:1

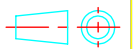


	CS-MFT32M	PA66 UL94 V-2
	CS-MFT32MV0	PA6/66 UL94 V-0
	CS-MFT32MV0750NF	PA66 UL94 V-0 GWIT 775
	CS-MFT32MFV7-G	PA6 UL94 V-2 GWIT 775
	CS-MFT32M-162/05	PA66GF7-05 UL94-V2 GWIT 775°C
	PART NUMBER	MATERIAL
DIMENSIONS WITHOUT TOLERANCES	0 - 6	±0.1
±2°	6 - 30	±0.2
	> 30	±0.3

8	Miglioria anti inversione, datario e nuovo termoplastico	16-06-2014
7	Aumentati smussi cavità a 0,6 mm (dettaglio A)	15-05-2014
6	Aggiornamenti: logo, n. vie, n. cavità	15-11-2013
5	Dettaglio C: nuova quota interna. Dettaglio G: smusso sulle 6 vie	20-09-2013
4	Diminuita quota interna. Dettaglio C	27-03-2013
3	Aggiunte nervature antinversione. Dettaglio B	10-12-2012
2	Inserita numerazione vie	30-01-2012
1	Aggiunte tolleranze generali	09-09-2011
INDEX	MODIFICATION	DATE



CS S.r.l.
20063 CERNUSCO S/N - VIA COMO, 11
TEL +39.02.9210.7404 - FAX +39.02.9210.0217
<http://www.csconnectors.com> - e-mail: info@csconnectors.com



CHECKED BY	DATE	DESIGN UNITS
Stefano Galimberti	01-06-2011	METRIC
DRAWN BY	DATE	WEIGHT
Stefano Querzoli	01-06-2011	

SCALE	CAD REFER	SIZE	INDEX 0
1.1	Y:\dis\cs\mft\mftxxm\Tavole\sw\tavole x escubedo\	A4	03-01-2011

BASE CODE	DESCRIPTION
CS-MFT32M	Connettore maschio a 6 vie (3x2) p.4.2 mm