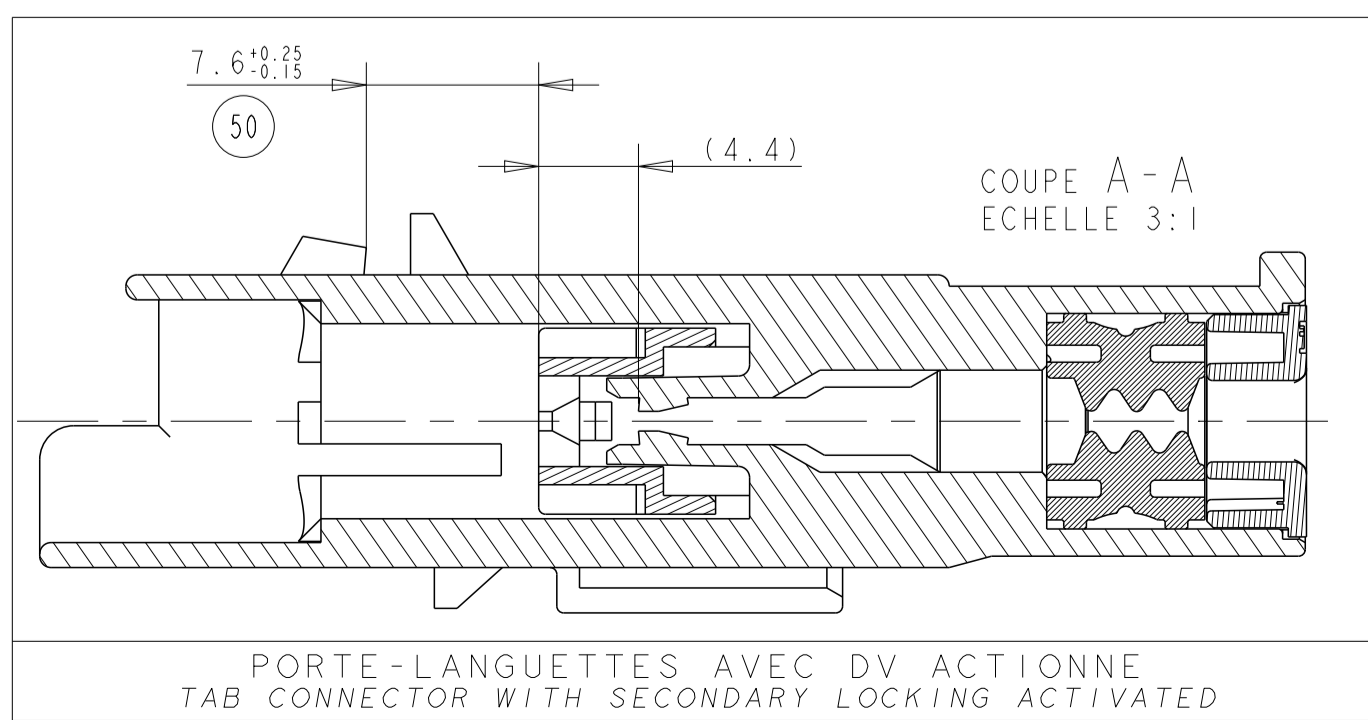
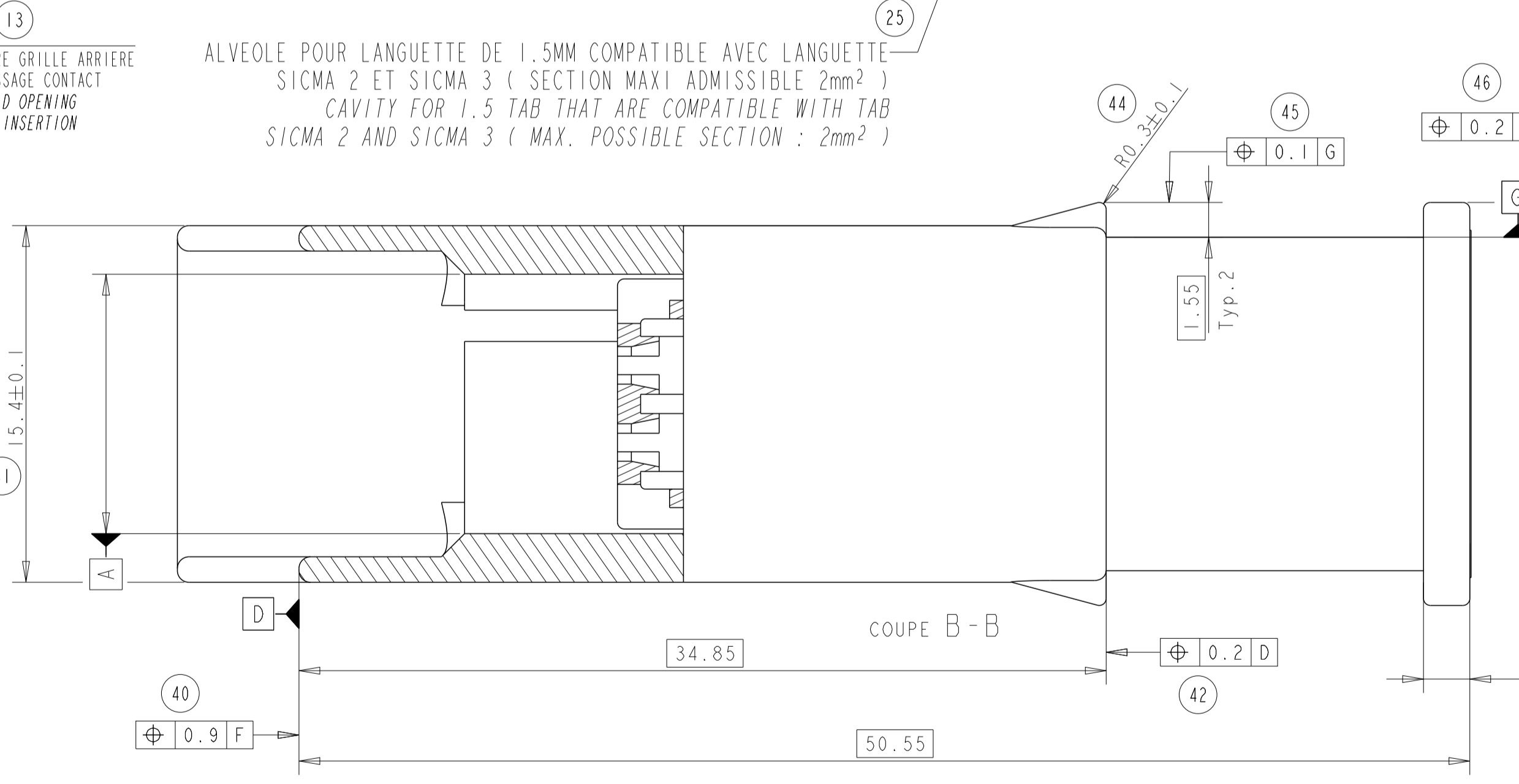
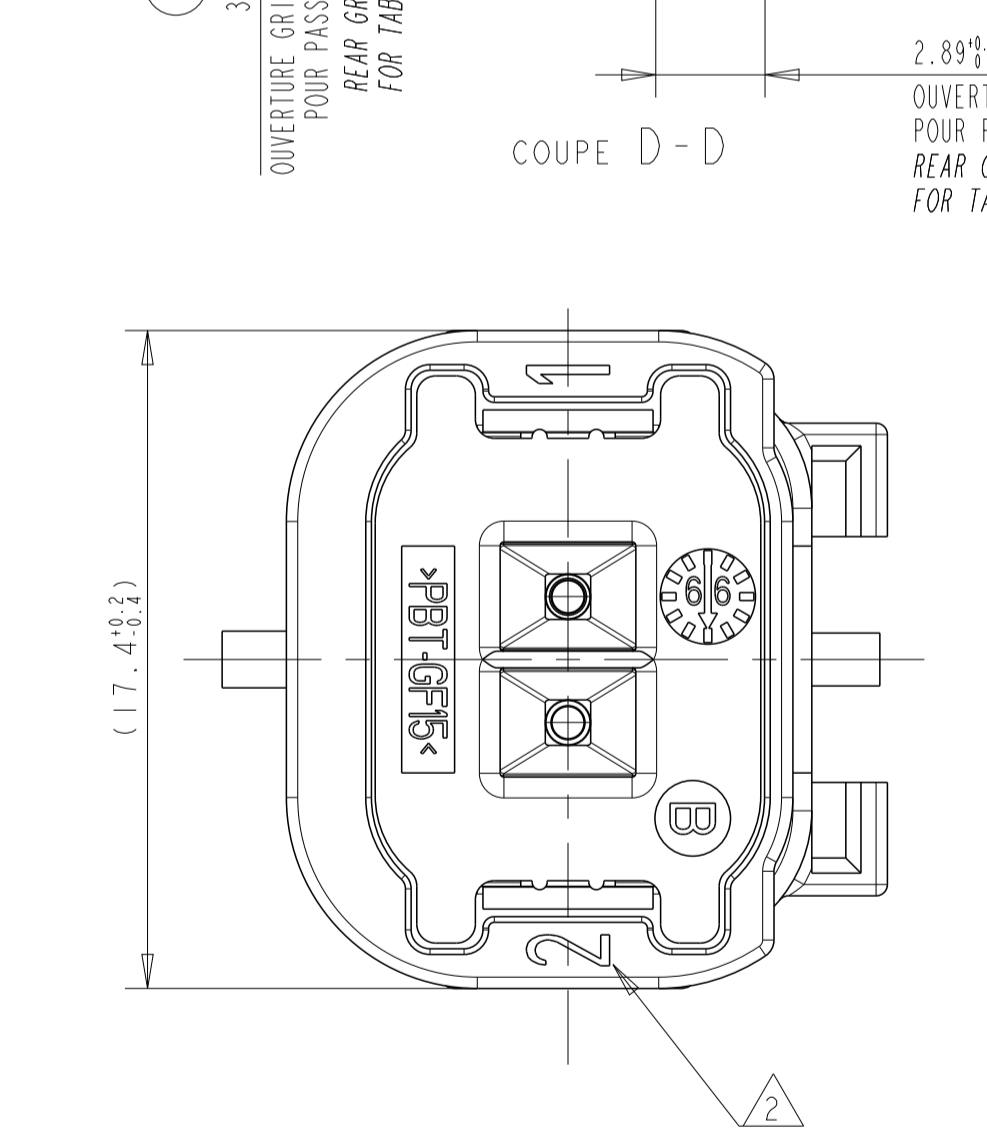
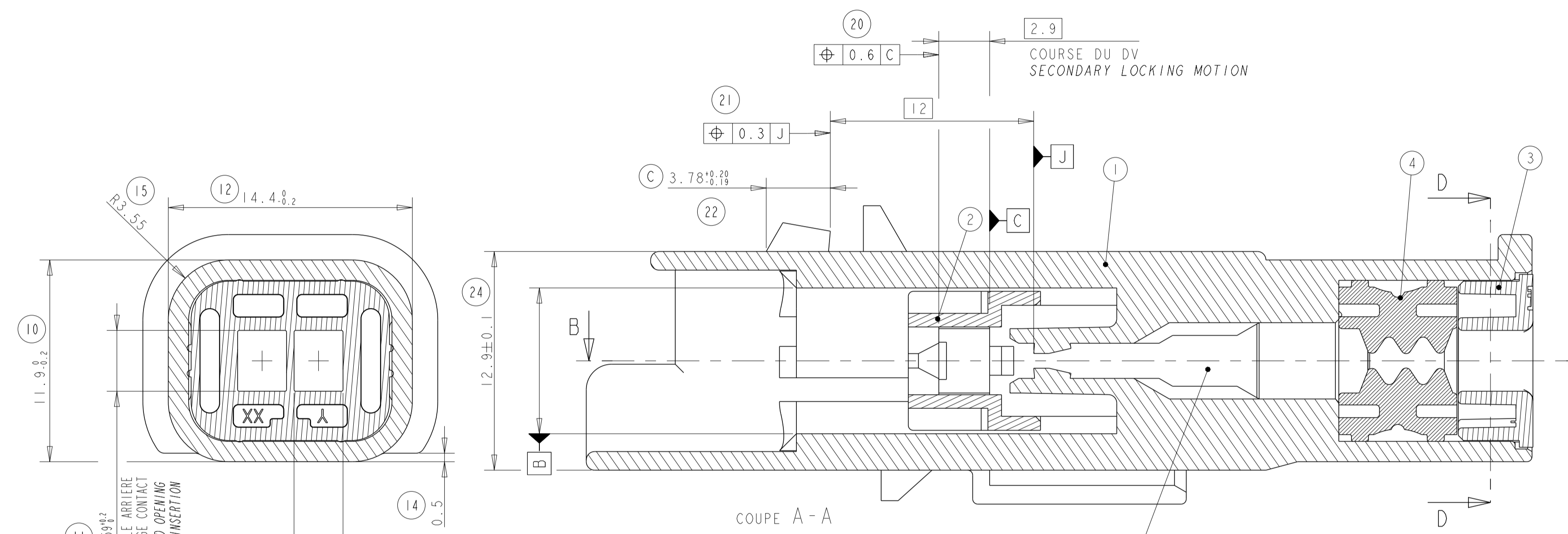
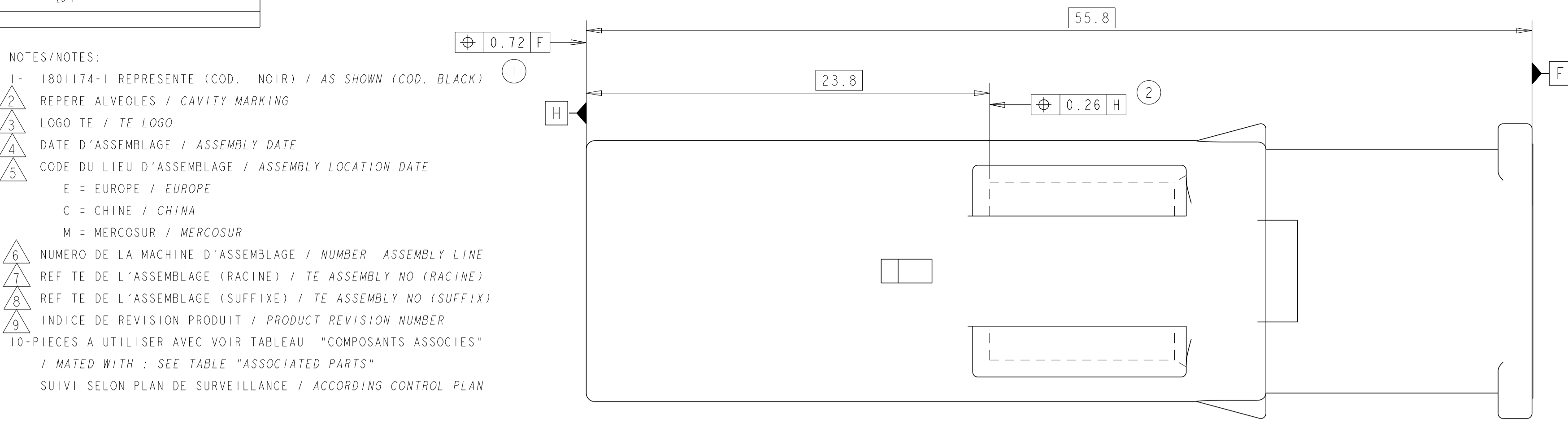
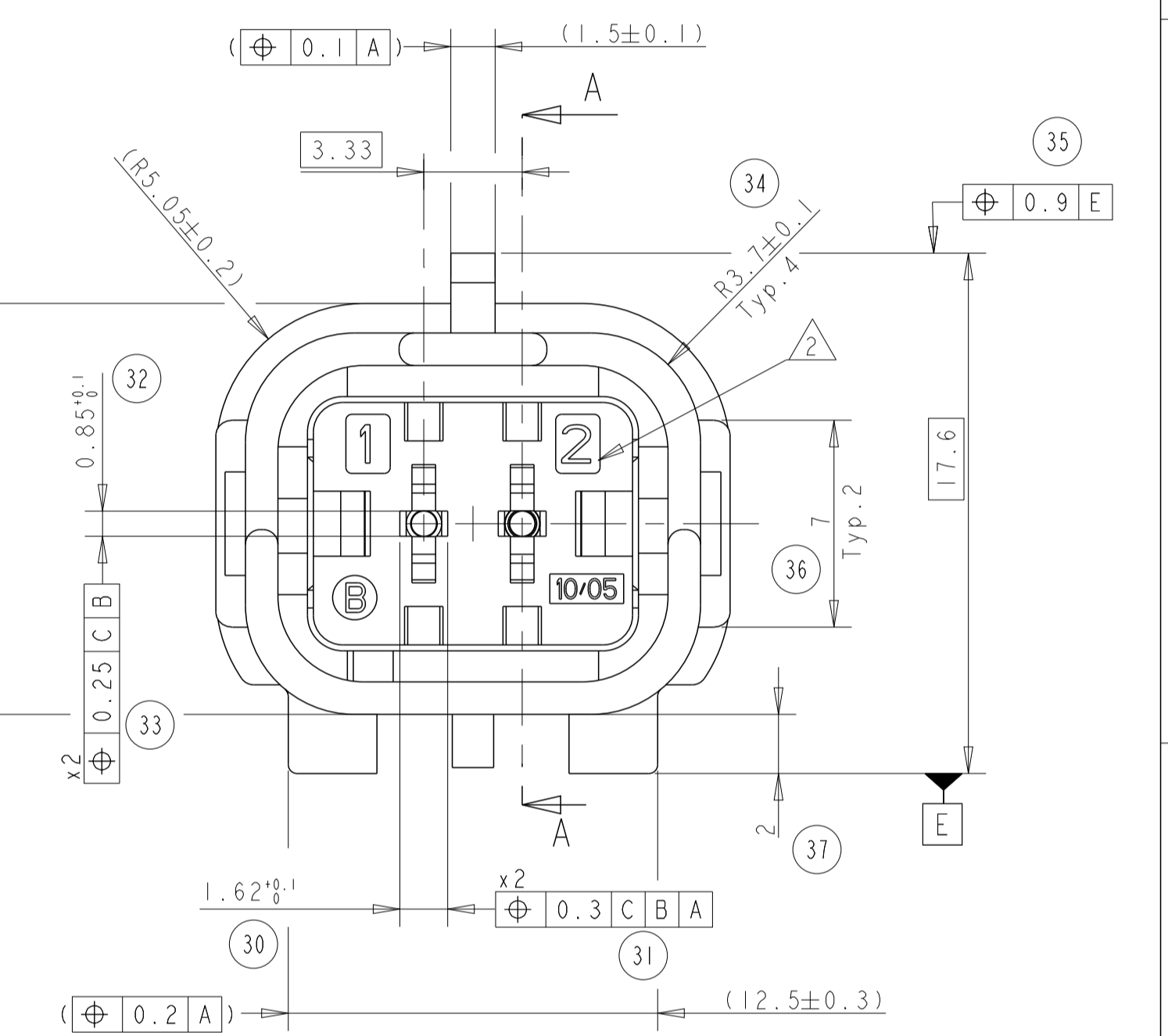
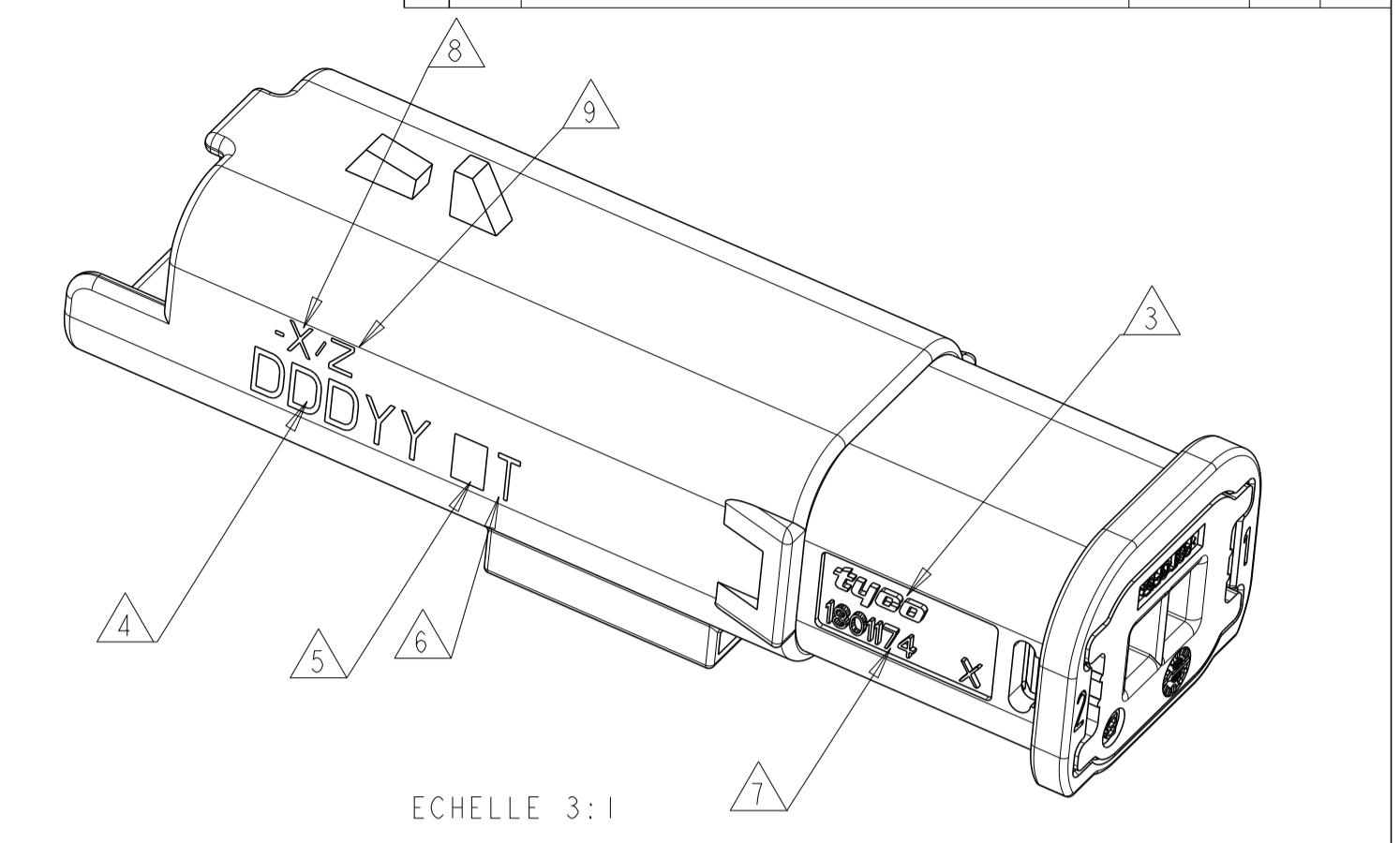


REF. TE TE INO.	INDICE DE REVISION PRODUCT REVISION NUMBER	COULEUR COLOR	TOLERANCE POUR DETROMPAGE: ±0.05 KEYING TOLERANCE
1801174-1	B	NOIR BLACK	
1801174-2	B	BLEU BLUE	
1801174-3	B	GRIS GREY	
1801174-4	B	JAUNE YELLOW	
1801174-5	B	VERT GREEN	
1801174-6	B	MARRON BROWN	
1801174-7	B	BLANC WHITE	

NOTES/NOTES:
 1- 1801174-1 REPRESENTE (COD. NOIR) / AS SHOWN (COD. BLACK)
 2- REPERE ALVEOLES / CAVITY MARKING
 3- LOGO TE / TE LOGO
 4- DATE D'ASSEMBLAGE / ASSEMBLY DATE
 5- CODE DU LIEU D'ASSEMBLAGE / ASSEMBLY LOCATION DATE
 E = EUROPE / EUROPE
 C = CHINE / CHINA
 M = MERCOSUR / MERCOSUR
 6- NUMERO DE LA MACHINE D'ASSEMBLAGE / NUMBER ASSEMBLY LINE
 7- REF. TE DE L'ASSEMBLAGE (RACINE) / TE ASSEMBLY NO (RACINE)
 8- REF. TE DE L'ASSEMBLAGE (SUFFIXE) / TE ASSEMBLY NO (SUFFIXE)
 9- INDICE DE REVISION PRODUIT / PRODUCT REVISION NUMBER
 10- PIECES A UTILISER AVEC VOIR TABLEAU "COMPOSANTS ASSOCIES"
 / MATED WITH : SEE TABLE "ASSOCIATED PARTS"
 SUIVI SELON PLAN DE SURVEILLANCE / ACCORDING CONTROL PLAN



LOC	DIST	REV	DATE	APPV
F	00	B	21NOV2011	FJ XR
		C	17MAY2016	FJ XR



SECTION CABLE ADMISSIBLE PAR CONTACT
 ACCEPTABLE CABLE SECTIONS PER CONTACT
 La section des câbles utilisés doit être comprise entre 0,5 et 2mm²
 (Ø fil min= 1,40mm; Ø fil Maxi= 2,80mm)
 The cross-section of the cables used must be between 0,5 and 2mm²
 (Ø wire min= 1,40mm; Ø wire Max= 2,80mm)

DESCRIPTION	MATIERE	TE NO
CAPOT FIXE 2 VOIES - SORTIE GAUCHE/DROITE FIXED COVER 2 WAYS - LEFT/RIGHT EXIT	POUR GAINÉ ANNEEÉE DE 6mm FOR CORRUGATED TUBE OF 6mm	1801466-1
CAPOT FIXE 2 VOIES - SORTIE HAUT/BAS FIXED COVER 2 WAYS - UP/DOWN EXIT	POUR GAINÉ ANNEEÉE DE 4,5mm FOR CORRUGATED TUBE OF 4,5mm	1-1801466-1
CAPOT FIXE 2 VOIES - SORTIE AXIALE FIXED COVER 2 WAYS - EXIT IN LINE	POUR GAINÉ ANNEEÉE DE 6mm FOR CORRUGATED TUBE OF 6mm	1801155-5
CAPOT ROTATIF 90 DEG. 2 VOIES ROTATIVE COVER 90 DEG. 2 WAYS	POUR GAINÉ ANNEEÉE DE 4,5mm FOR CORRUGATED TUBE OF 4,5mm	1-1801155-5
PORTE-CLIP 2 VOIES SPRING LOCK 2 WAYS RECEPTACLE CONNECTOR SPRING LOCK	POUR GAINÉ ANNEEÉE DE 6mm FOR CORRUGATED TUBE OF 6mm	1801356-1
PORTE-CLIP 2 VOIES HP 2 WAYS RECEPTACLE CONNECTOR HP	POUR GAINÉ ANNEEÉE DE 4,5mm FOR CORRUGATED TUBE OF 4,5mm	1-1801356-1

COULEUR	MATIERE	DESCRIPTION	REP. ITEM
VERT GREEN	SILICONE LUBRIFIE A 53 ; DURETE 30 SHORE A LUBRICATED SILICON TO 53 ; HARDNESS 30 SH. A	JOINT GROMMET GROMMET SEAL	4
NOIR BLACK	PBT-GF15 (MATIERE: HB) (HB MATERIAL)	GRILLE ARRIERE REAR GRID	3
JAUNE YELLOW	PBT-GF15 (MATIERE: HB) (HB MATERIAL)	DOUBLE VERROUILLAGE SECONDARY LOCKING	2
VOIR TABLEAU DES REF. SEE TABLE OF PART NO.	PBT-GF15 (MATIERE: HB) (HB MATERIAL)	PORTE-LANGUETTES CODAGE (VOIR TABLEAU DES REF.) TAB HOUSING CODING (SEE TABLE OF PART NO.)	1

THIS DRAWING IS A CONTROLLED DOCUMENT. DWG: F. JODON 02JUN2009
 CHK: X. ROUILLARD 04JUN2009
 APVD: X. ROUILLARD 04JUN2009
 DIMENSIONS: mm
 TOLERANCES UNLESS OTHERWISE SPECIFIED:
 0 PLC ±
 1 PLC ±0.2
 2 PLC ±0.2
 3 PLC ±0.2
 4 PLC ±0.2
 ANGLES ±0.2°
 MATERIAL: SEE TABLE VOIR TABLEAU
 FINISH: SEE TABLE VOIR TABLEAU
 CUSTOMER DRAWING

TE Connectivity
 NAME: 2 WAYS TAB CONNECTOR HP
 PORTE-LANGUETTES 2 Voies HP
 SIZE: A1
 CAGE CODE: 100779
 DRAWING NO: 1801174-PSA
 WEIGHT: 7,4g
 SCALE: 5:1
 SHEET: 1 OF 1
 REV: C