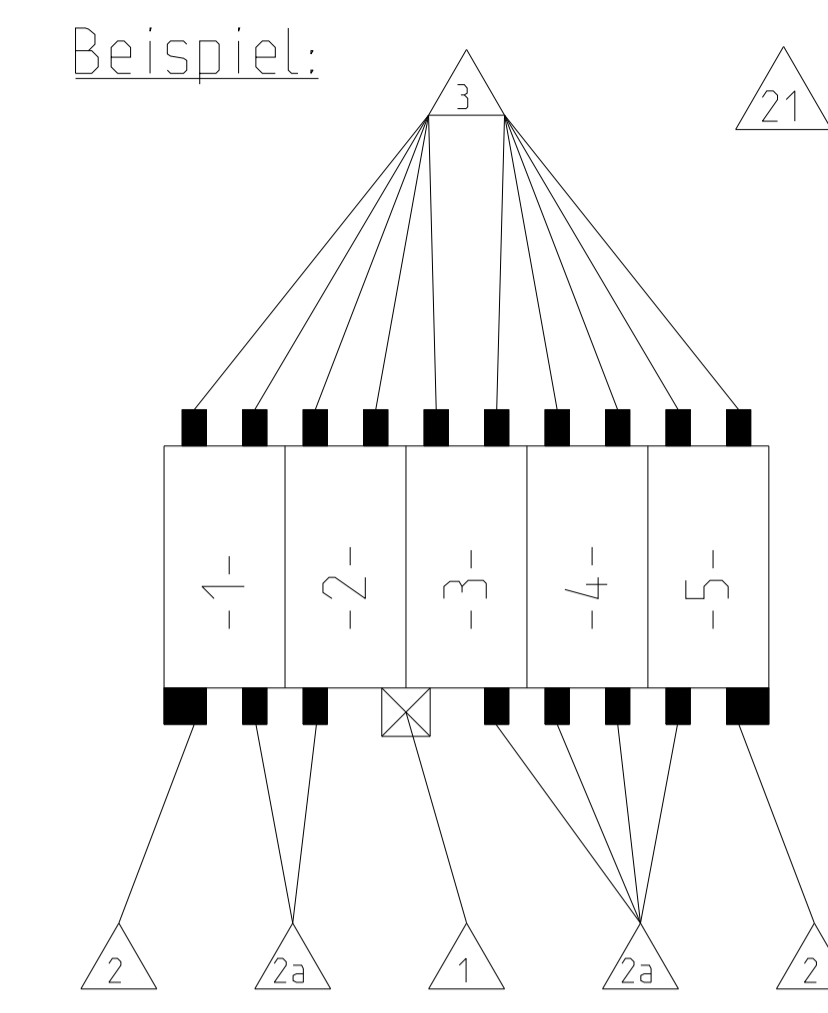


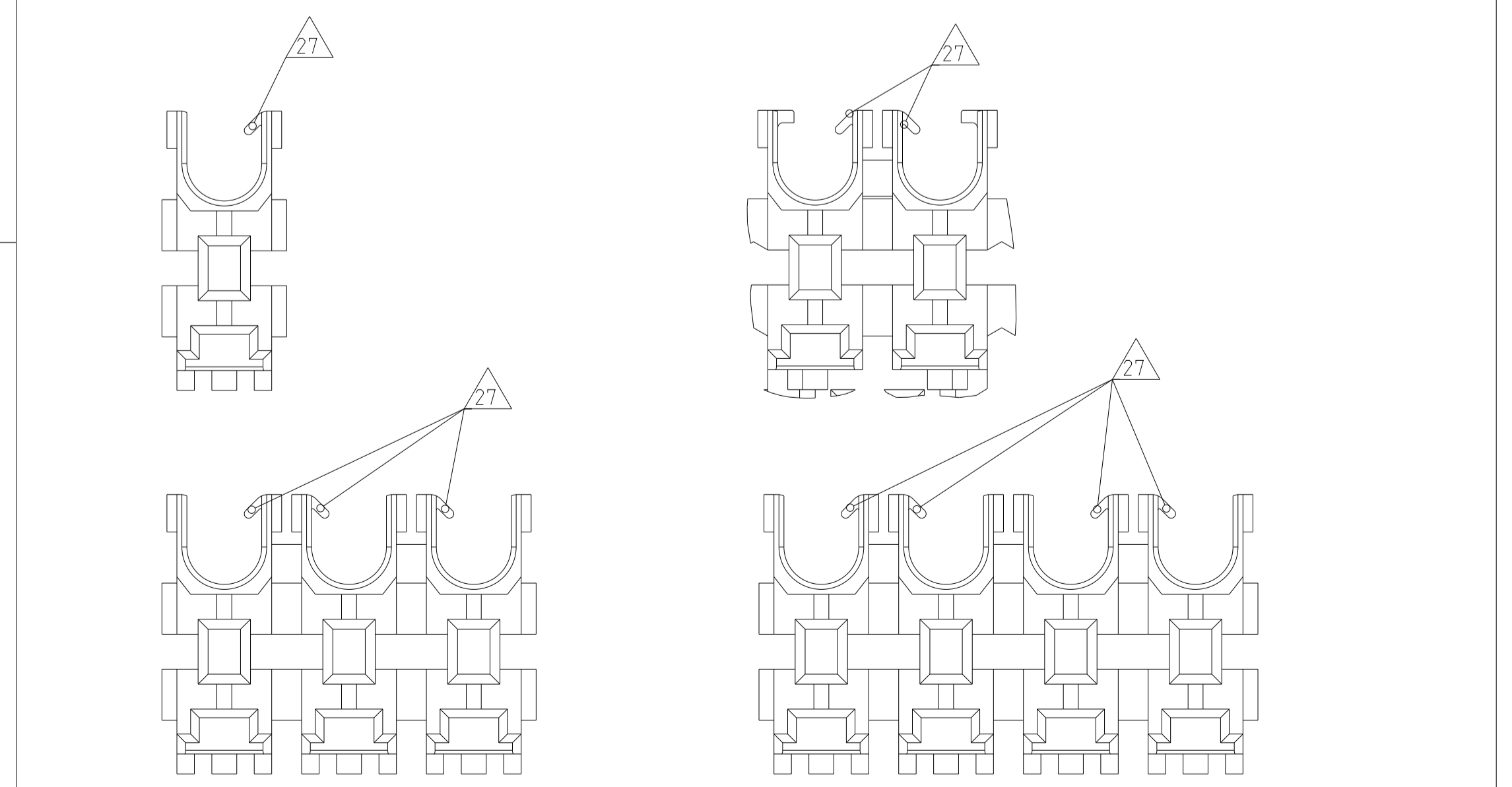
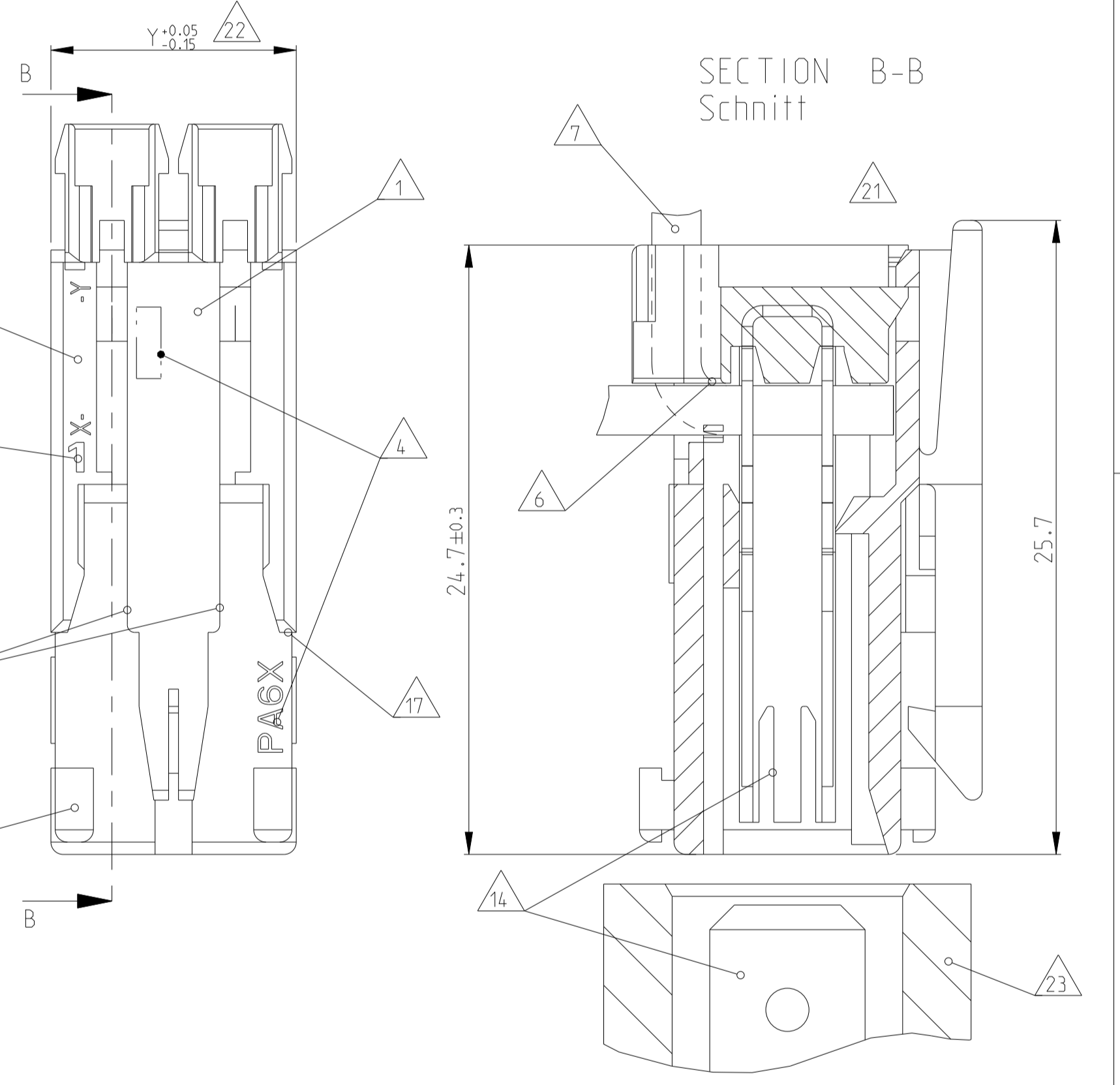
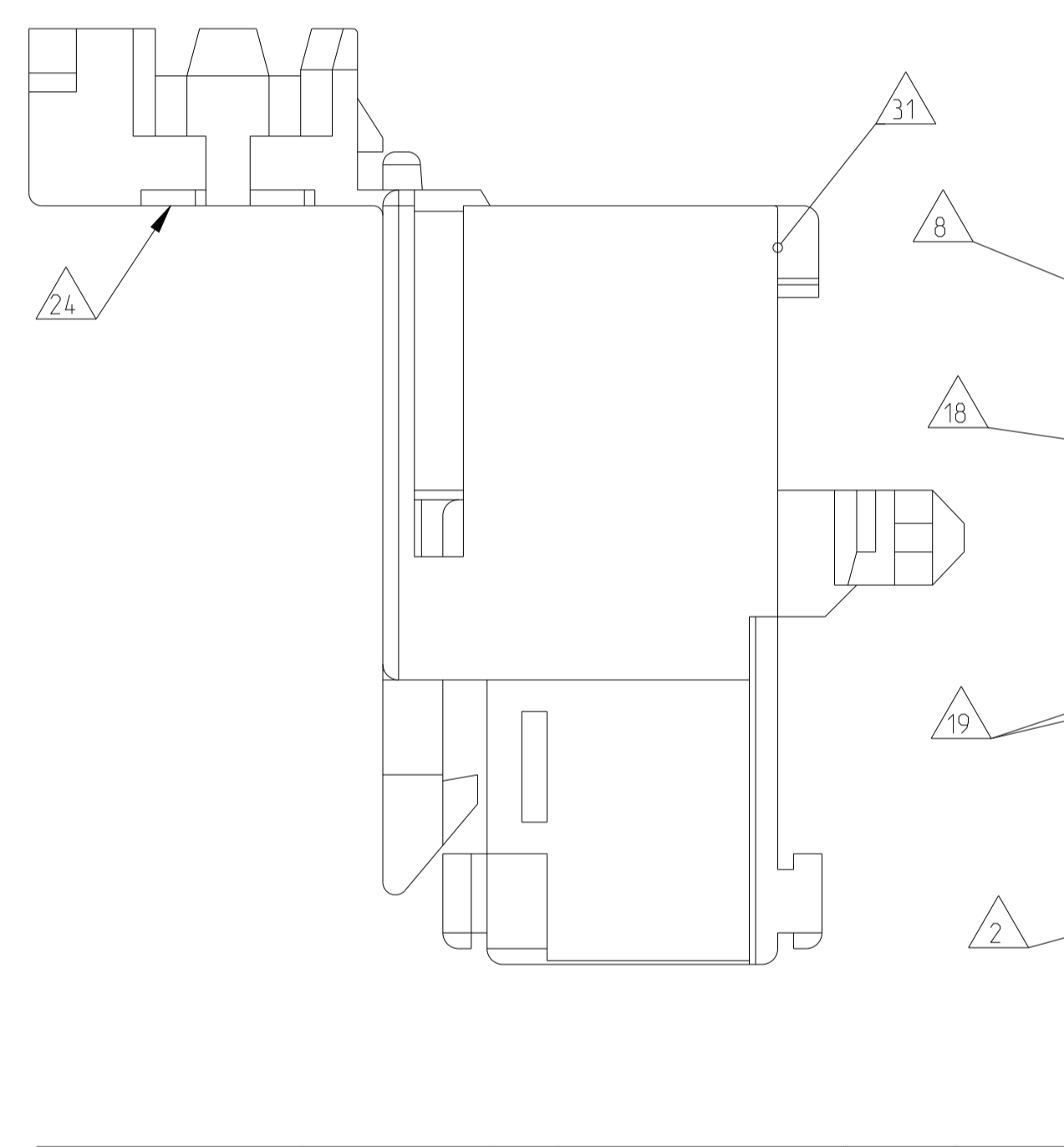
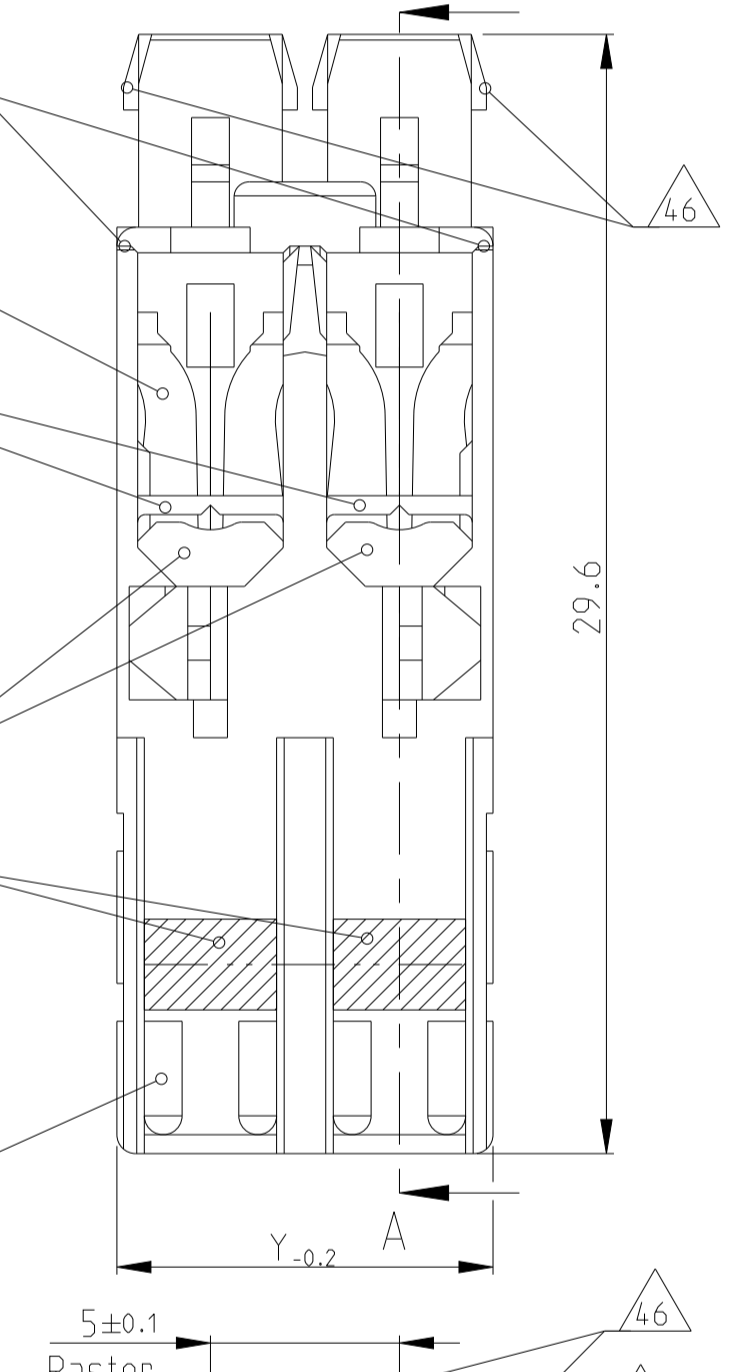
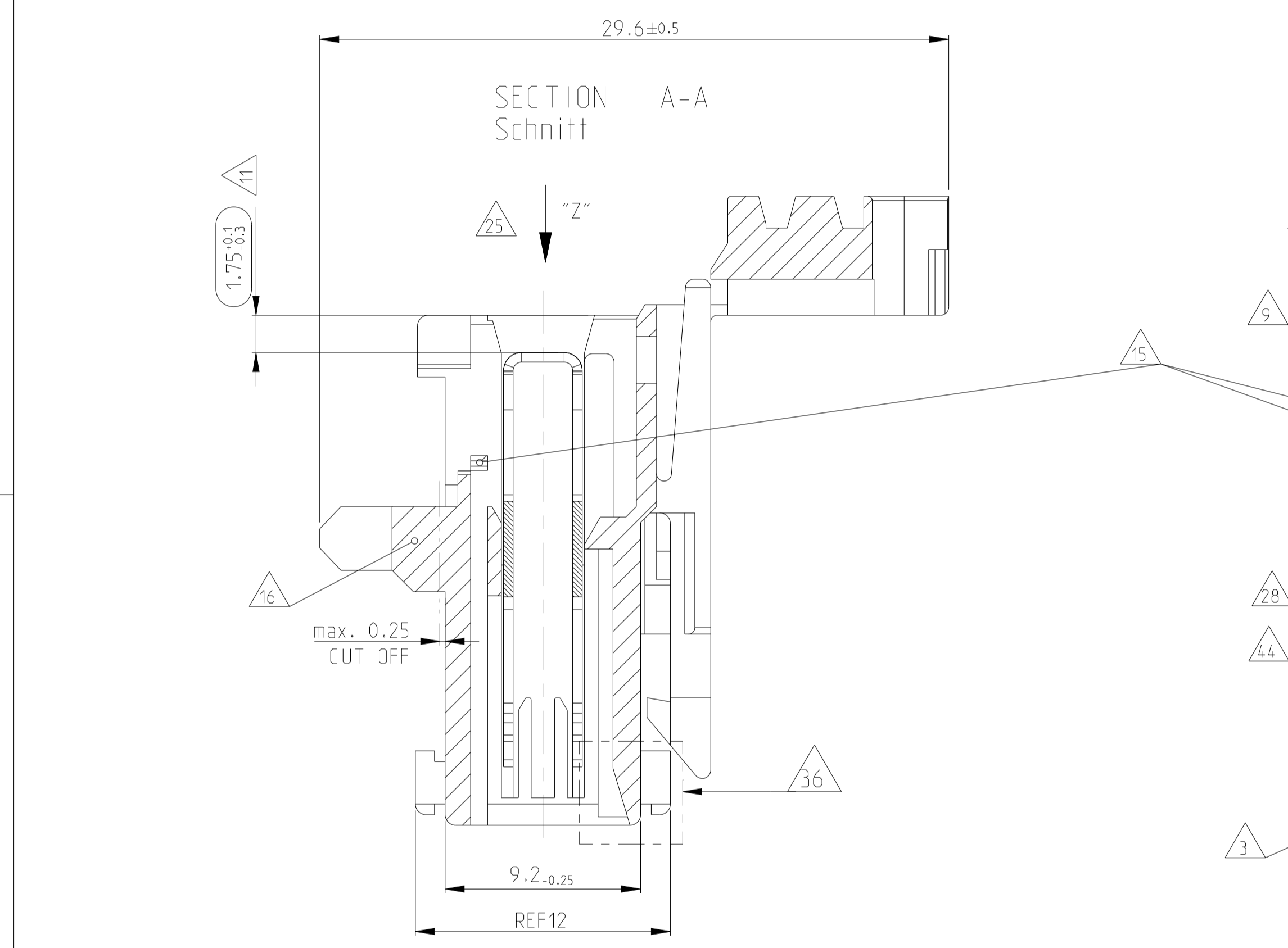
- 1 LOCKING DEVICE BETWEEN CAVITY-NO. Verrastung zwischen Kammer-Nr.
- 2 KEYING RIB ON FIRST AND LAST CAVITY Kodierrippen bei erster und letzter Kammer SEE 43
- 2a TYPICAL KEYING RIB Typische Kodierrippen SEE 43
- 3 POLARIZATION RIB (ALL) Polarisierungsrippen (alle) SEE 43
- 4 TE LOGO, MATERIAL DESCRIPTION (PA6.6 / PA6 / PA66) TE LOGO, Materialbezeichnung (PA6.6 / PA6 / PA66)
- 5 MATERIAL PA6 (IGWT 750 °C WITHOUT FLAME) Material PA6 (Güehdanzstrahlung 750 °C ohne Flamme)
- 6 CONNECTOR WITH SINGLE WIRE FOR WIRE RANGE: 1.0-1.5mm² SEE 2 AND APPL. SPEC. NO. 114-18288 Connector mit Einzelanschlag fuer Litze: 1.0-1.5mm² siehe 2 und Appl. Spec. Nr. 114-18288
- 7 STRANDED WIRE BENT TO 90° (ONLY FOR SINGLE WIRE POSSIBLE) Litze 90° gebogen (nur bei Einzelanschlag moeglich)
- 8 OPTIONAL TE NO. (HOUSING PN), PRE- AND SUFFIX TE Nr. (Gehaeuse PN), Vor- und Nachstrichzahl
- 9 CAVITY LOADED WITH CONTACT FOR DGB 1.0-1.5mm² (CuNiSi POSTSILVERED) Kammer bestueckt mit Kontakt fuer DGB 1.0-1.5mm² (CuNiSi postsilbered)
- 10 PACKAGING SEE SPEC. 107-18008 Verpackung siehe Verpackungsanweisung 107-18008
- 11 CONTACT POSITION IN CAVITY Kontaktlage in Kammer
- 12 ASS'Y PN, ONLY PRE- AND SUFFIX, ATTENTION: IDENTIFICATION OF THE COMPLETE ASS'Y PN ONLY POSSIBLE WITH PRE-, SUFFIX, MATERIAL AND CHART. THE COMPLETE ASS'Y PN IS VISIBLE ON PACKAGING Ass'y PN, nur Vor- und Nachstrichzahl, Achtung: Identifizierung der kompletten Ass'y PN nur mit Vor-, Nachstrichzahl, Material- und Tabelle moeglich. Die komplette Ass'y PN ist auf der Verpackung ersichtl.
- 13 NOTE 2, 2a, 3, IN PROCESS CUT OFF INDIVIDUAL Im Prozess betrieb abschneidbar
- 14 SLOT ACCEPT TAB 6.3x0.8, 4.8x0.8 AT DIN e.g. 46244 Kontaktbereich geeignet fuer Tab 6.3x0.8, 4.8x0.8 nach DIN z.B. 46244
- 15 WIRE SUPPORT Drahtunterstuetzung
- 16 REEL CLIPS CAN BE CUT OFF Reelverrastung kann abgeschnitten werden

- 17 MATING STOP Tiefenanschlag
- 18 HSG. CAVITY NO.1 Gehaeuse Kammer Nr.1
- 19 SPECIAL LOCKING DEVICE ONLY 2POS. HOUSING Besondere Hakengeometrie nur bei 2pol. Gehaeuse
- 20 MAX. 4 STRANDED WIRE 1.5mm² IF USING CONTACT Max. 4 Litzen 1.5mm² bei Bestueckung mit Kontakt
- 21 VIEW WITH CLOSED COVER Ansicht mit geschlossenem Deckel gezeichnet
- 22 EXPANSION OF DIMENSION "Y" AFTER TERMINATION BY USING 4 POS. CONNECTORS WITH 1.5mm² STRANDED WIRE SEE APPL. SPEC. Aufweitung "Mass "Y" nach dem Anschlag bei 4pol. Connectoren mit 1.5mm² Litze siehe Appl. Spec.
- 23 TE RAST 5 TAB HEADER e.g. PN 521 382-X TE RAST 5 Tab Wanne z.B. PN 521 382-X
- 24 AREA FOR COLOUR MARKING POSSIBLE Platz fuer farbige Markierung moeglich
- 25 KEYING, VIEW AT DIRECTION "Z" Kodierschema: Ansicht in Richtung "Z"
- 26 LOCKING DEVICE INSIDE OF THE HOUSING (ONLY 1POS. HOUSING) Verrastung innerhalb des Gehaeuses (nur bei 1pol. Gehaeusen)
- 27 ONLY ON 16A VERSION (e.g. 1418863), FOR HOOK POSITION SEE BELOW, NO HOOKS ALLOWED ON OUTER WALLS, EXCEPT ON 1POS. HOUSING. Nur 16A Variante (z.B. 1418863). Siehe fuer Hakenposition auch unten bzw. keine Haken an aeuBeren Waendern erlaubt, auBer bei 1pol.
- 28 PN 1418863, 1418864 (16A VERSION) WITH EXTRA WALL IN THE FRONT PN 1418863, 1418864 (16A Variante) mit zusaetzlicher Wand vorne
- 29 HOUSING MATERIAL PA6.6, UL-V 2 Gehaeuse Material PA6.6, UL-V 2
- 30 COVER SHOWN WITHOUT HOUSING Deckel wird ohne Gehaeuse gezeigt
- 31 EXTERNAL WALLS FOR SNAPPING COVER TO BE REMOVED ON 2POS.- 4POS. HOUSINGS Aeußere Wand an 2pol. - 4pol. Varianten, um Deckel einzurasten, koennen entfallen
- 32 EXTENSION OF WALL, EXCLUDING 1POS. HOUSING ATTENTION: CHANGES TO BE IMPLEMENTED ON ALL TOOLS (10A AND 16A) Vert. Eruegerung der Zwischenwand, betrifft nicht 1pol. Variante Achtung: Aenderung in allen Werkzeugen, direkt und indirekt (10A und 16A)
- 33 ATTENTION! NOTE 2, 2a, 3, ARE CURRENTLY BEING CHANGED IN THE TOOLS Achtung! Note 2, 2a, 3, werden zur Zeit im Werkzeug geaendert

| LOC | DIST | REV | DATE | BY | APPV |
|-----|------|-----|-----------|----|------|
| A1 | - | 1 | 27AUG2021 | PJ | FL |
| | | 2 | 03MAR2022 | PJ | FL |
| | | 3 | 12OCT2022 | SM | FL |
| | | 4 | 21DEC2022 | SM | FL |



ADDITIONAL NOTE SEE SHEET 2 OF 3



| HOUSING-NO. Gehaeuse-Nr. | ASSY NO. Assy Nr. | COLOR CODE | DIM "X" Mass "X" | DIM "Y" Mass "Y" |
|--------------------------|-------------------|------------|------------------|------------------|
| 3-1418864-4 | 3-2178661-4 | BLUE | 15 | 19.95 |
| 2-1418864-4 | 2-2178661-4 | | 15 | 19.95 |
| 1-1418864-4 | 1-2178661-4 | | 15 | 19.95 |
| 0-1418864-4 | 0-2178661-4 | | 15 | 19.95 |
| 1-1418864-3 | 1-2178661-3 | | 10 | 14.95 |
| 0-1418864-3 | 0-2178661-3 | | 10 | 14.95 |
| 0-1418864-2 | 0-2178661-2 | | 5 | 9.95 |
| 0-1418864-1 | 0-2178661-1 | | - | 4.95 |
| 3-1418864-4 | 3-1534073-4 | | 15 | 19.95 |
| 2-1418864-4 | 2-1534073-4 | | 15 | 19.95 |
| 1-1418864-4 | 1-1534073-4 | | 15 | 19.95 |
| 0-1418864-4 | 0-1534073-4 | | 15 | 19.95 |
| 1-1418864-3 | 1-1534073-3 | | 10 | 14.95 |
| 0-1418864-3 | 0-1534073-3 | | 10 | 14.95 |
| 0-1418864-2 | 0-1534073-2 | | 5 | 9.95 |
| 0-1418864-1 | 0-1534073-1 | | - | 4.95 |
| 1-1418863-4 | 1-1241174-4 | | 15 | 19.95 |
| 0-1418863-4 | 0-1241174-4 | | 15 | 19.95 |
| 1-1418863-3 | 1-1241174-3 | | 10 | 14.95 |
| 0-1418863-3 | 0-1241174-3 | | 10 | 14.95 |
| 0-1418863-2 | 0-1241174-2 | | 5 | 9.95 |
| 0-1418863-1 | 0-1241174-1 | | - | 4.95 |

THIS DRAWING IS A CONTROLLED DOCUMENT.
 DIESER ZEICHNUNGSDRUCK WIRD DURCH AMF REGELGEMÄßER VERFAHRENSTELLUNG ANGEWANDEN. ZUR ÖFFENTLICHEN VERFÜGBARKEIT STEHT DIESE DRUCKAUSGABE DEN ANWELTSTATTUNGSSTÄTTEN ANSCHLIEßEND ZUR VERFÜGBARKEIT.

OWNER: H. Oeteloch 18AUG2000
 CHK: G. Bartosch 18AUG2000
 APVD: Th. Klenner 18AUG2000

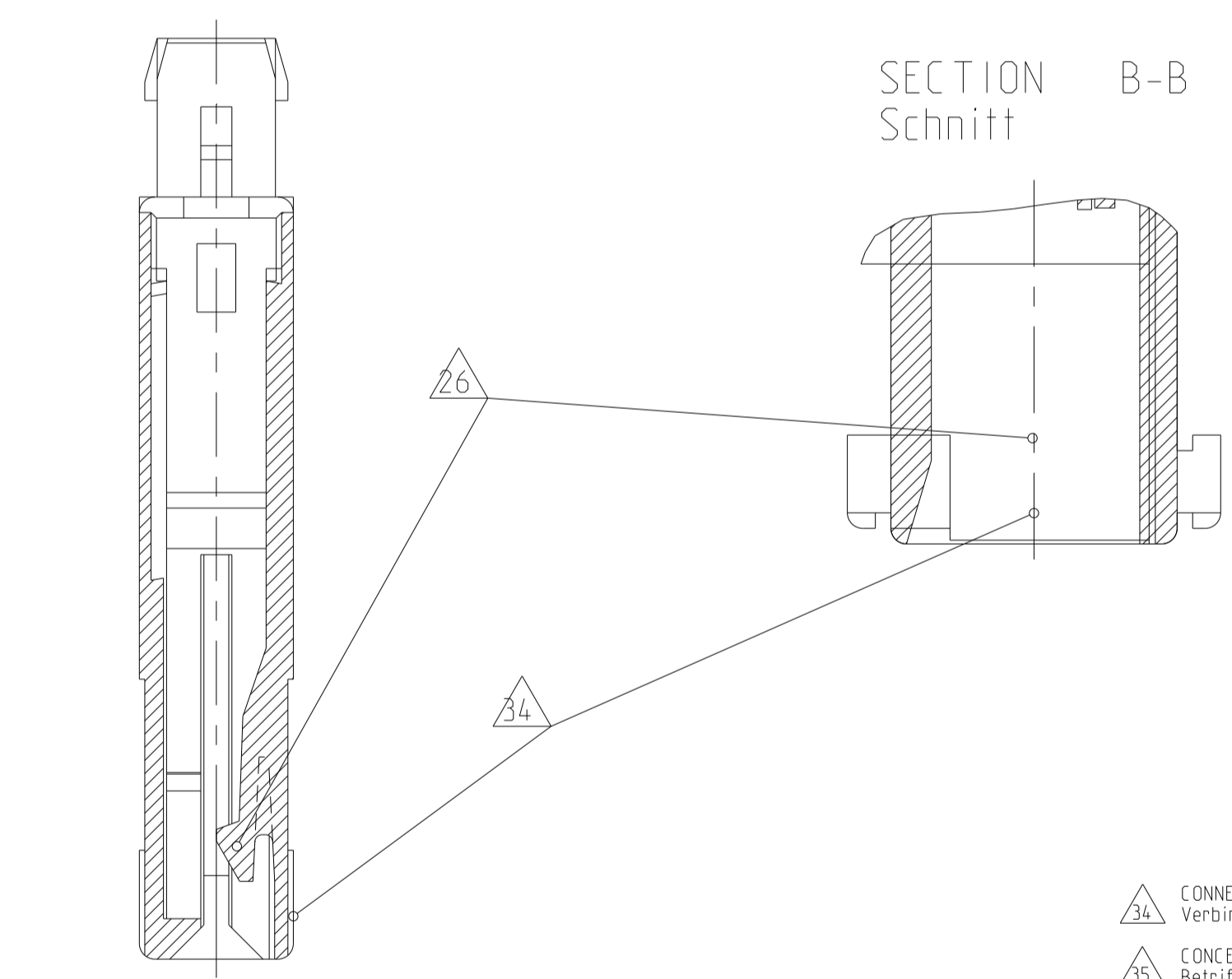
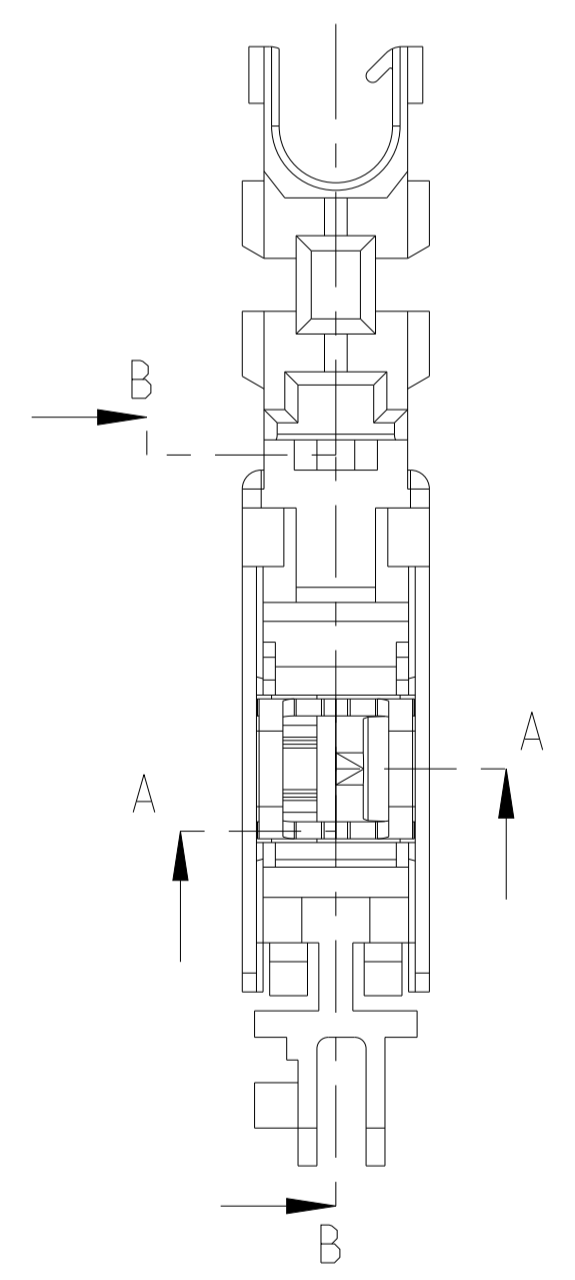
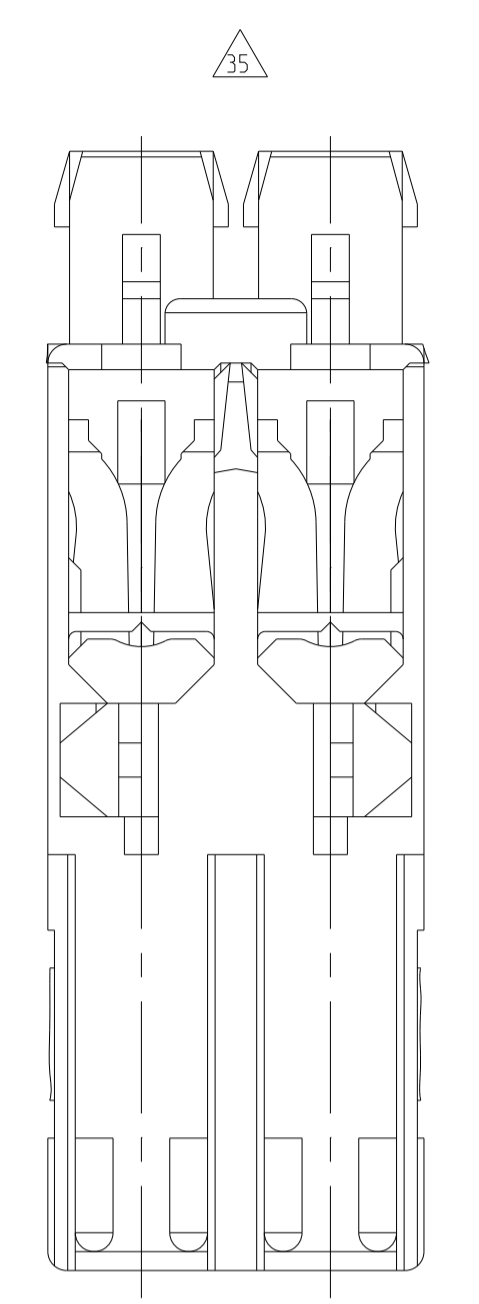
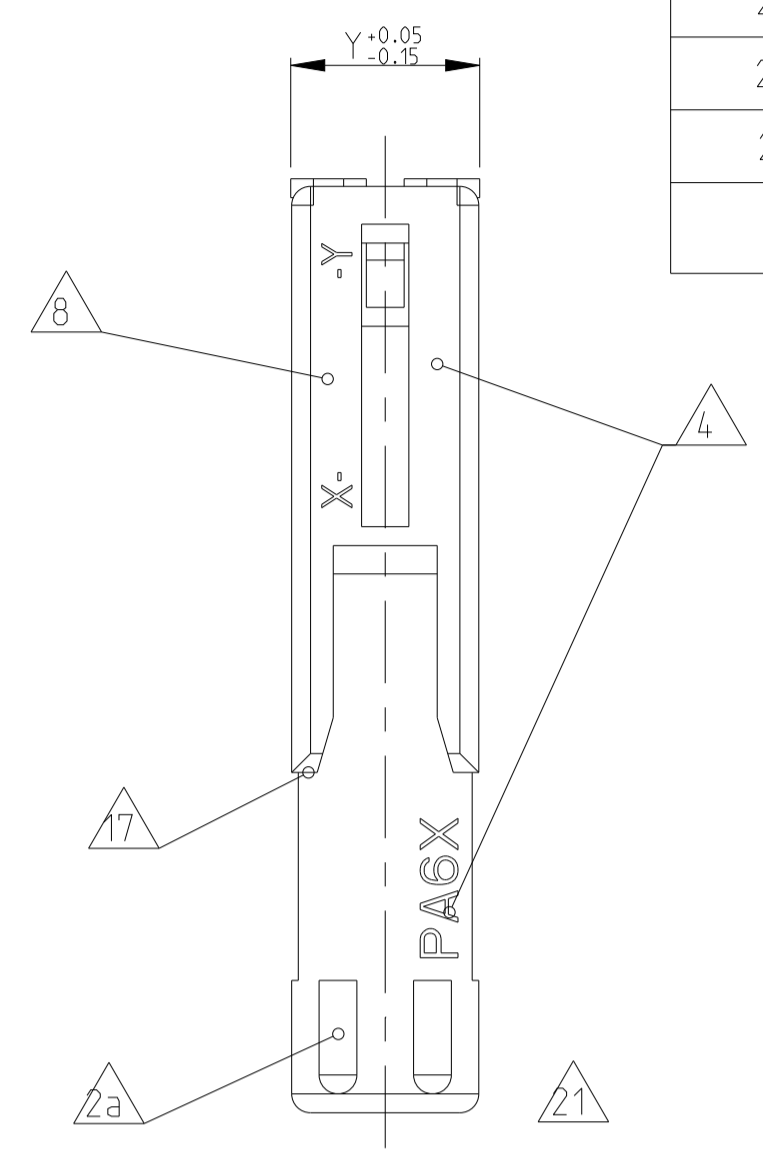
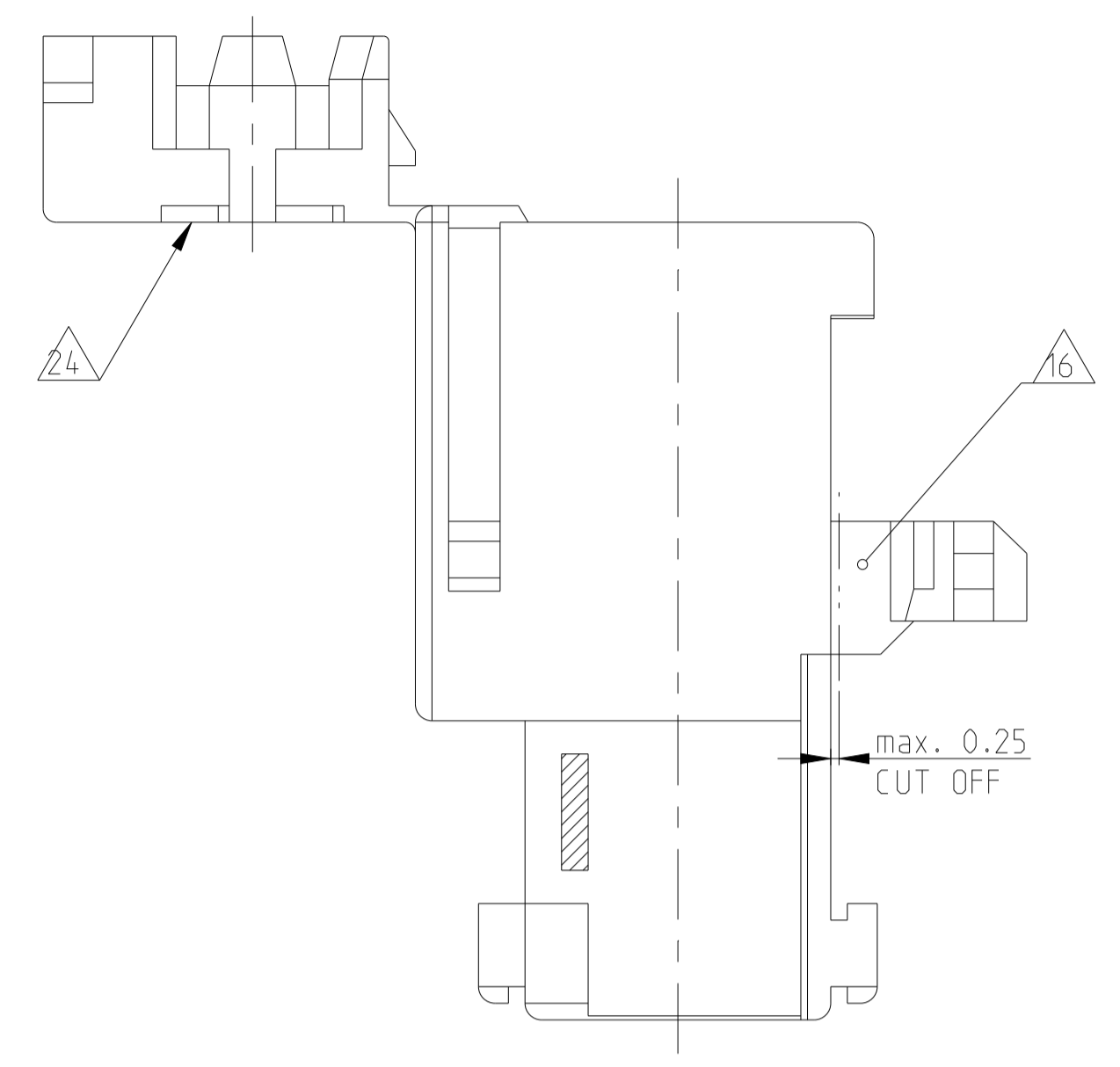
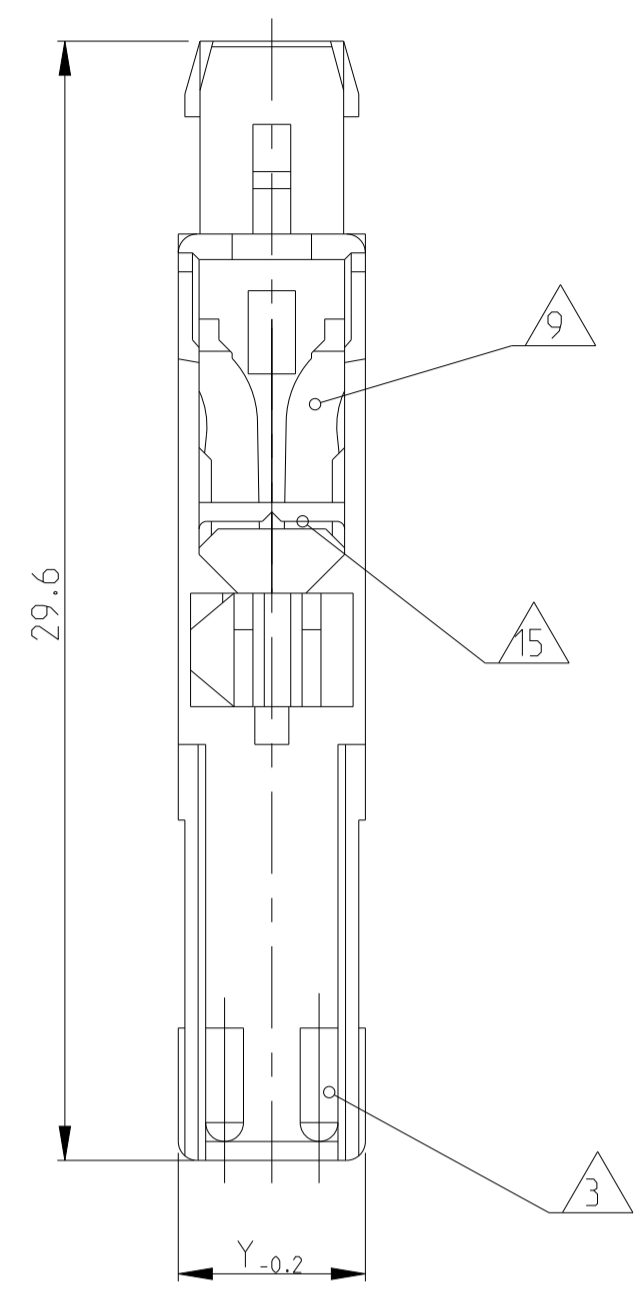
NAME: 1-4pos. AMP multifitting Mark II ASSEMBLY PITCH 5mm TAB VERSION

SIZE: A1 CAGE CODE: 00779 DRAWING NO: 1241174 RESTRICTED TO: NUR FÜR: -

Customer Drawing /KUNDENZEICHNUNG SCALE: MASSSTAB 5:1 SHEET: 1 OF 3 REV: K15

UL94-VO, GWIT AND GWFI ACCORDING TO IEC 60335-1

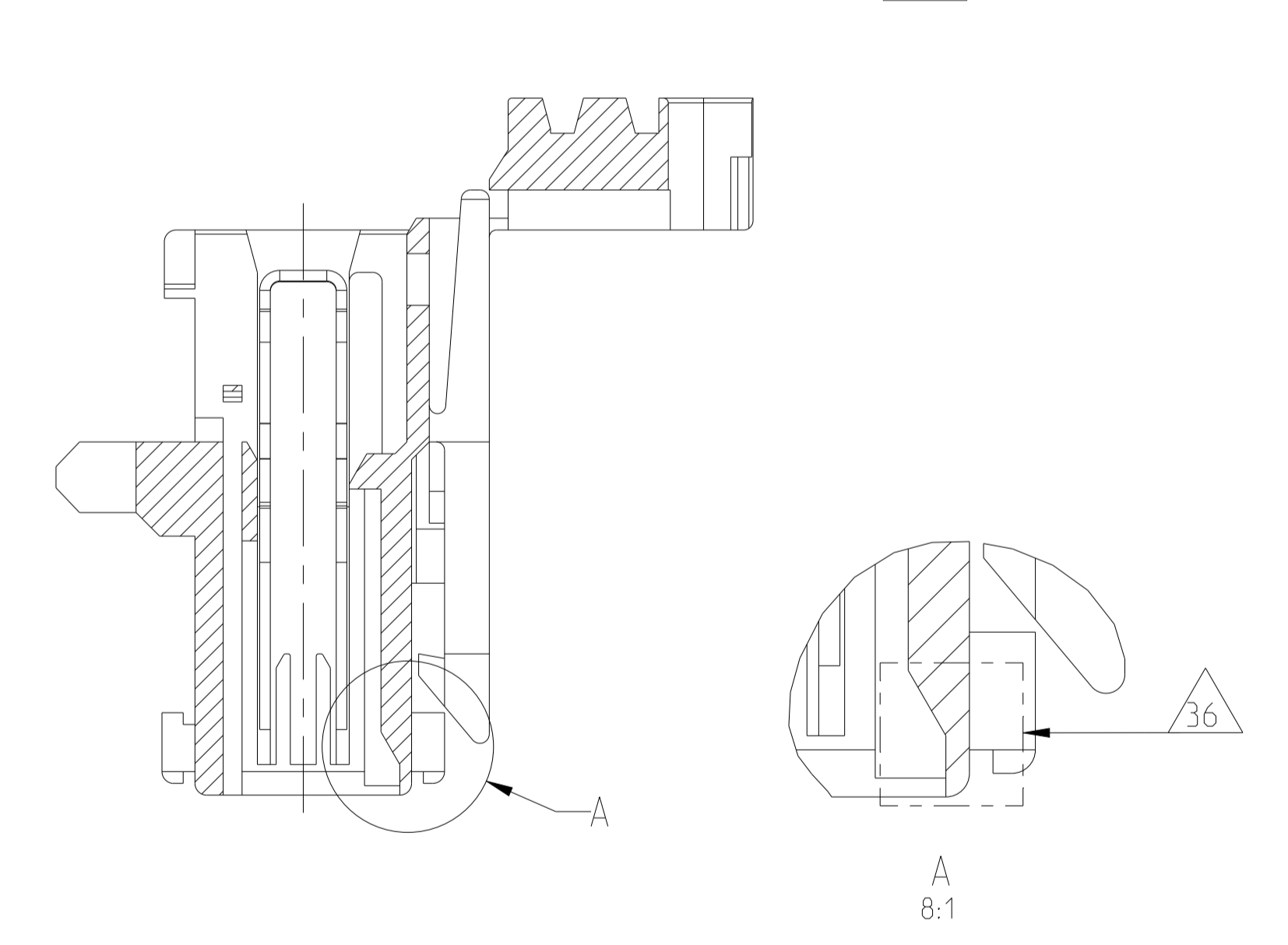
| | | | | |
|----------------------------|---------------|----------------------|---------------------|---------------------|
| 2407716-4 | - | 2407717-4 | 15 | 19.95 |
| 1-2407716-3 | - | 1-2407717-3 | 10 | 14.95 |
| 2407716-3 | - | 2407717-3 | 10 | 14.95 |
| 2407716-2 | - | 2407717-2 | 5 | 9.95 |
| 2407716-1 | - | 2407717-1 | - | 4.95 |
| HOUSING-NO. Gehäuse-Nr. | COLOR CODE | ASSY-NO. Assy-Nr. | DIM "X" Mass "X" | DIM "Y" Mass "Y" |
| 8 | 44 | 12 | | |



SECTION A-A
Schnitt
WITHOUT CONTACT
Ohne Kontakt

- 34 CONNECTION WITH TAB HEADER, SEE PN C97-52824-1000
Verbindung mit Tab Wanne, siehe PN C97-52824-1000
- 35 CONCERNS ONLY 2 POS. VERSIONS (CHAMFERS ON MIDDLE WALL ADDED) AND 16A VERSIONS (WIRE SUPPORT CHANGED)
Betrifft nur 2 pol. Varianten (Fase an mittl. Rippe hinzu) und 16A Versionen (Drahtauflage geändert)
- 36 ALTERNATE GEOMETRY IN HOUSING CAVITY IS PERMITTED FOR ALL VERSIONS UNTIL FURTHER NOTICE.
SEE SHEET 2 OF 2
- 37 CAVITY LOADED WITH CONTACT FOR DGB 1.0-1.5mm² (CuSn3Zn9 SELECTIVE SILVER)
- 38 -
- 39 -
- 40 -
- 41 PRELIMINARY PART - NOT YET RELEASED FOR PRODUCTION
- 42 HOUSING MATERIAL PA6.6, UL-VO GW T 750 NO FLAME
Gehäuse Material PA6.6, UL-VO GW T 750 KEINE FLAMME
- 43 CAVITY LOADED WITH CONTACT FOR DGB 1.0-1.5mm² (CuSn3Zn9 POSTSILVERED)
Kammer bestückt mit Kontakt fuer DGB 1.0-1.5mm² (CuSn3Zn9 postsilvered)
- 44 BLUE COLOR CODE (STRIP) FOR PARTS X-2178661-X ONLY, PRESENT WHERE INDICATED BY THIS NOTE.
- 45 HOUSING MATERIAL:
PRIMARY RESIN (PREFERRED): PA66/6, UL94-VO & GWIT AND GWFI ACCORDING TO IEC 60335-1
SECONDARY RESIN (ALTERNATIVE): PA66, UL94-VO & GWIT AND GWFI ACCORDING TO IEC 60335-1.
- 46 EXTERNAL LOCKING TEETH ON THE COVER ARE OPTIONAL ON 2 POS.-4 POS. HOUSINGS.

ALTERNATE GEOMETRY IN HOUSING CAVITY



NOTES & TABLES, SEE SHEET 1
 Notizen & Tabellen, siehe Blatt 1

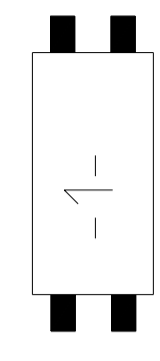
| | | | |
|---|--|----------------------------------|--|
| THIS DRAWING IS A CONTROLLED DOCUMENT. <small>DEUTSCH: ZEICHNUNGSKONTROLLE WIRD DURCH AMP INTEGRIERTES VERFAHREN ANGEWENDET. DIE FÜR TECHNISCHE VERÄNDERUNGEN SIND VERBODEN. DEUTSCH: ZEICHNUNGSKONTROLLE WIRD DURCH AMP INTEGRIERTES VERFAHREN ANGEWENDET. DIE FÜR TECHNISCHE VERÄNDERUNGEN SIND VERBODEN.</small> | | DWN M. Diemlich 18AUG2000 | NAME 1-4pos. AMP multifitting Mark II ASSEMBLY PITCH 5mm TAB VERSION |
| DIMENSIONS: MASSENHETEN: mm | | CHK G. Bartosch 18AUG2000 | RESTRICTED TO NUR FÜR |
| TOLERANCES UNLESS OTHERWISE SPECIFIED: ALLE DIMENSIONEN | | APVD Th. Klenner 18AUG2000 | SCALE KUNDENZEICHNUNG |
| DIMENSIONS: 0 PLC ±0.2 1 PLC ± 2 PLC ± 3 PLC ± 4 PLC ± ANGLES/WINKEL FINISH/SCHLEIFLÄCHE/FARBE | | SIZE A1 00779 C=1241171 | SCALE 5:1 SHEET 2 OF 3 REV K15 |
| MATERIAL 37 45 | | WEIGHT GEWICHT - | Customer Drawing |

THIS DRAWING IS UNPUBLISHED
 VERFAHRENE UNVERÖFFENTLICHT
 COPYRIGHT copyright_date y

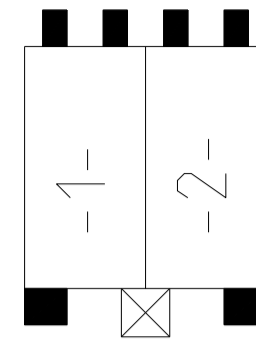
RELEASED FOR PUBLICATION
 FÜR DIE VERÖFFENTLICHUNG
 ALL RIGHTS RESERVED
 ALLE RECHTE VORBEHALTEN

MATED WITH
 PASSEND ZU

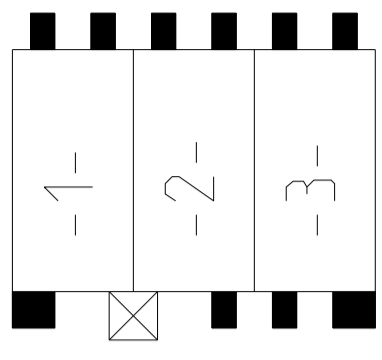
| LOC | DIST | REVISIONS | | | DATE | DWN | APVD |
|-----|------|-----------|-------------|--|------|-----|------|
| A1 | - | ANORDNER | DESCRIPTION | | | | |
| | | REVISIONS | | | | | |
| | | ANORDNER | DESCRIPTION | | | | |
| | | REVISIONS | | | | | |
| | | ANORDNER | DESCRIPTION | | | | |



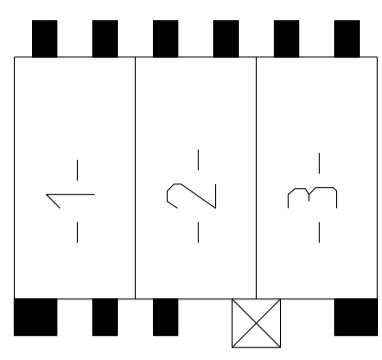
PN 2375147-1



PN 2375147-2

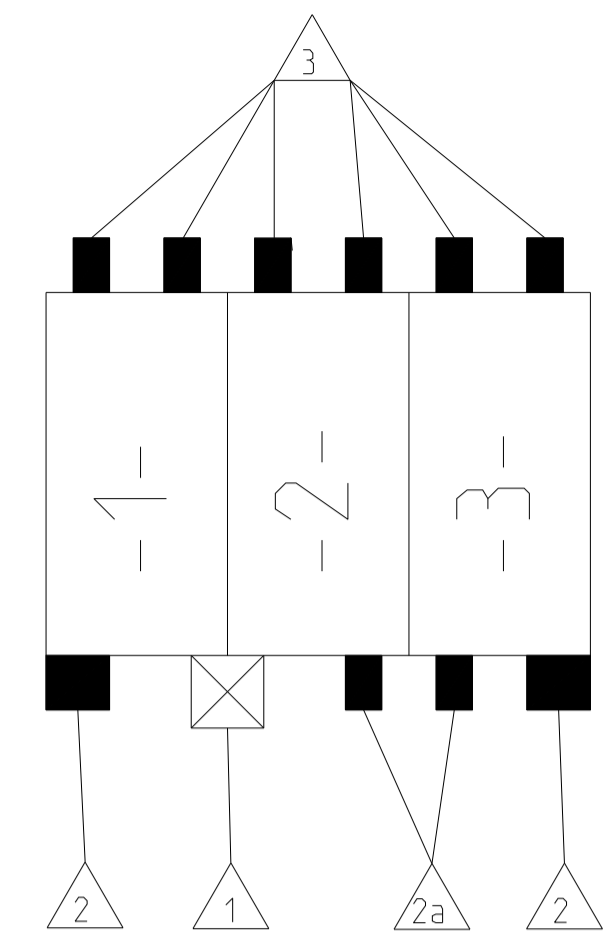


PN 2375147-3



PN 1-2375147-3

Beispiel:



VO + GWT VERSION WITH SILVER PLATING

| | | | |
|----------------------------|----------------------|---------------------|---------------------|
| 1-2369961-3 | 1-2375147-3 | 10 | 14.95 |
| 2369961-3 | 2375147-2 | 10 | 14.95 |
| 2369961-2 | 2375147-2 | 5 | 9.95 |
| 2369961-1 | 2375147-1 | - | 4.95 |
| HOUSING-NO. Gehäuse-Nr. | ASSY NO. Assy Nr. | DIM "X" Mass "X" | DIM "Y" Mass "Y" |

NOTES & TABLES. SEE SHEET 1
Notizen & Tabellen, siehe Blatt 1

| | | | | |
|--|--|---|--|--|
| THIS DRAWING IS A CONTROLLED DOCUMENT. DIESER ZEICHNUNGSVERWEIS WIRD DURCH DEN NEUERSTEN STANDSTAND KONTROLLIERT. ÄNDERUNGEN AN DIESER ZEICHNUNG SIND IMMER IN EINER NEUEN ZEICHNUNG DIE AN DER LETZTEN ZEICHNUNG KENNZEICHNET WERDEN SIE AUF FOLGE | | DWN M. 18AUG2000 | TE Connectivity | |
| DIMENSIONS: MASSENHEITEN: mm | | CHK G.Bantiosch 18AUG2000 | NAME 1-4pos. AMP multifitting Mark II ASSEMBLY PITCH 5mm TAB VERSION | |
| TOLERANCES UNLESS OTHERWISE SPECIFIED: ALLE DIMENSIONEN | | APVD Th. Klenner 18AUG2000 | PRODUCT SPEC 108-18652 | |
| 0 PLC ±0.2 1 PLC ±- 2 PLC ±- 3 PLC ±- 4 PLC ±- ANGLES/W INCH ±1° FINISH/OBERFLÄCHE/FARBE | | APPLICATION SPEC VERARBEITUNGSSPEZ. 114-18288 | | |
| MATERIAL | | WEIGHT GEWICHT | | |
| | | Customer Drawing | | |
| | | /KUNDENZEICHNUNG SCALE MASSSTAB 5:1 | | |
| | | SHEET BLATT 3 | | |
| | | OF VON 3 | | |
| | | REV K15 | | |