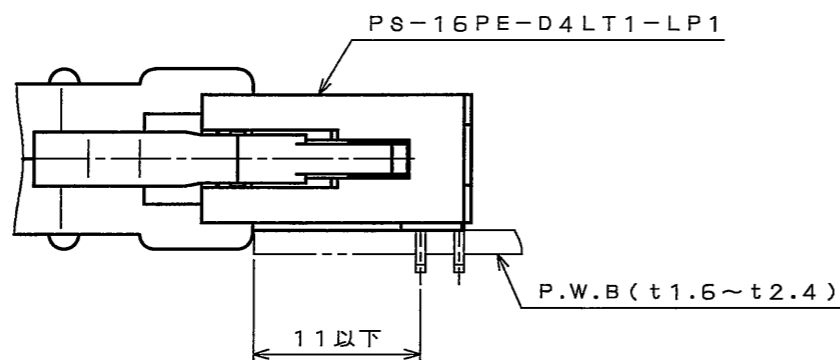
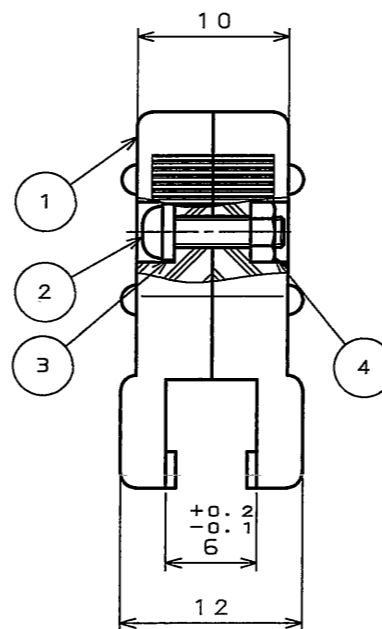
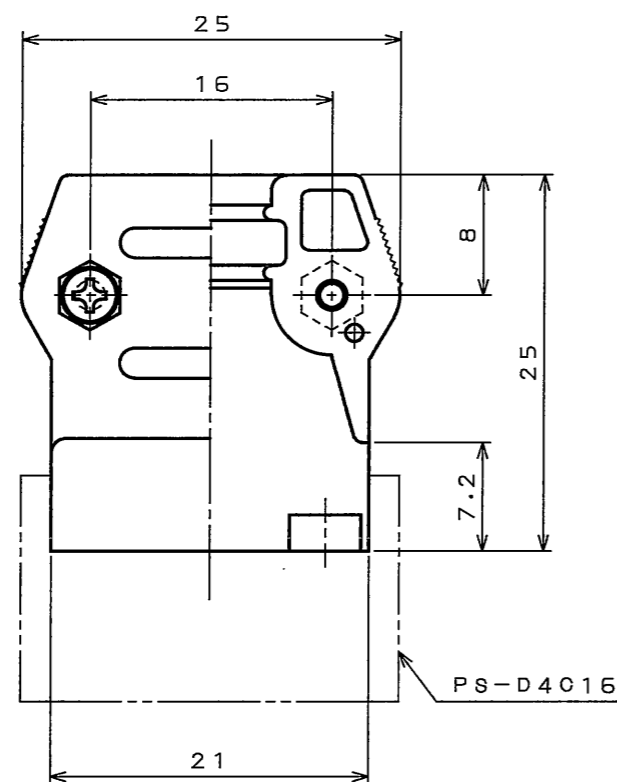
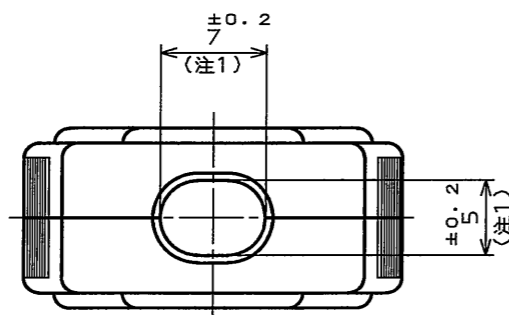


6764979 SJ104979
(.ON 0NIMVHO) 号 票 理 図

版数 REV.	年月日 DATE	DCN NO.	変更内容 DESCRIPTION	製図 DR.	担当 CHK.	査閲 APPD.	承認 APPD.



ピンヘッド取付寸法

注1. ケーブルエントリ径を示す。
 2. 適用電線はφ1.2~φ1.4である。
 これ以下の線及び少ない線数の時はテーピング等を行なって止めること。

符号 NO.	名称 DESCRIPTION	個数 QTY.	材 料 MATERIAL	仕 上 FINISH	備 考 REMARKS
4	ナット	2	鋼	亜鉛めっき	
3	ワッシャ	2	鋼	亜鉛めっき	
2	十字穴付なべ小ねじ	2	鋼	亜鉛めっき	M2×8
1	フード	2	ABS樹脂		

仕様書 (SPECIFICATION)	第1版 (ORIGINAL DATE) 2005.9.30	尺 度 (SCALE) 2:1	シ リ ー ス (SERIES) PS	日本航空電子工業株式会社 JAPAN AVIATION ELECTRONICS INDUSTRY, LTD.
製 図 (DRAWING)	阿部 (正)	名 称 (TITLE) PS-HD16-R フード		
担 当 (RESPONSIBLE)	八尋	図面番号 (DRAWING NO.) SJ104979		
査 閲 (CHECKED)		版 数 (REV.) 1		
承認 (APPROVED)	久 富	質量 (MASS)		

DOF-0-212E(03.08)

0 10 20 30 40 50 60 70 80 90 100