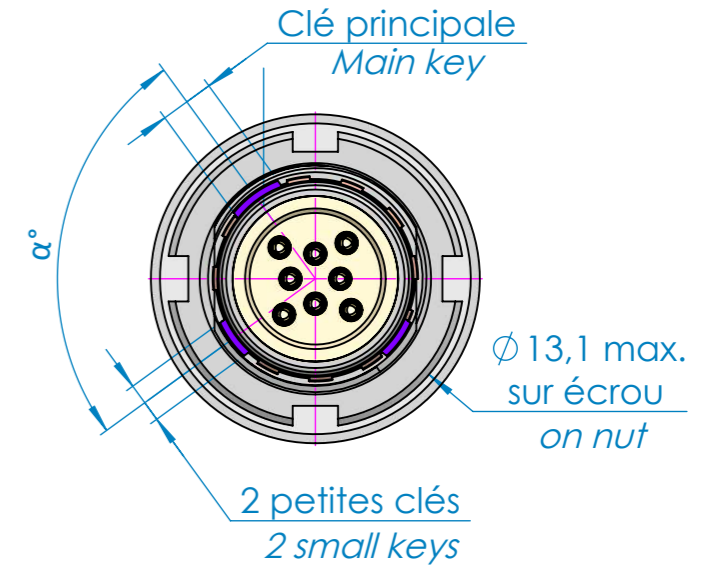
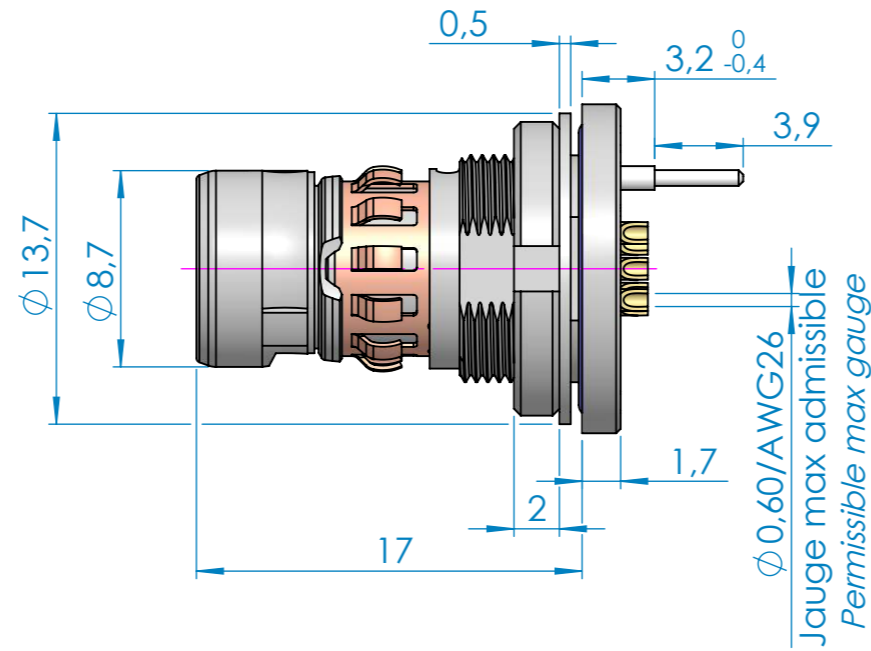
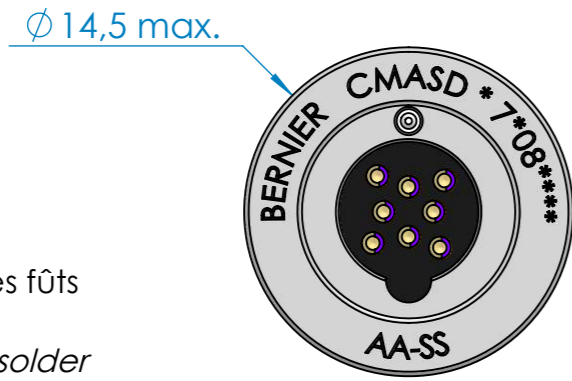


Orientation des fûts à souder
Orientation of solder cup contacts



CMASD

B

7

N

08

PM

JC

FAMILLE LINE	CMASD
-----------------	-------

COULEUR COLOR	
<input checked="" type="checkbox"/>	ACIER / STEEL
B	NOIR / BLACK

TYPE	7
------	---

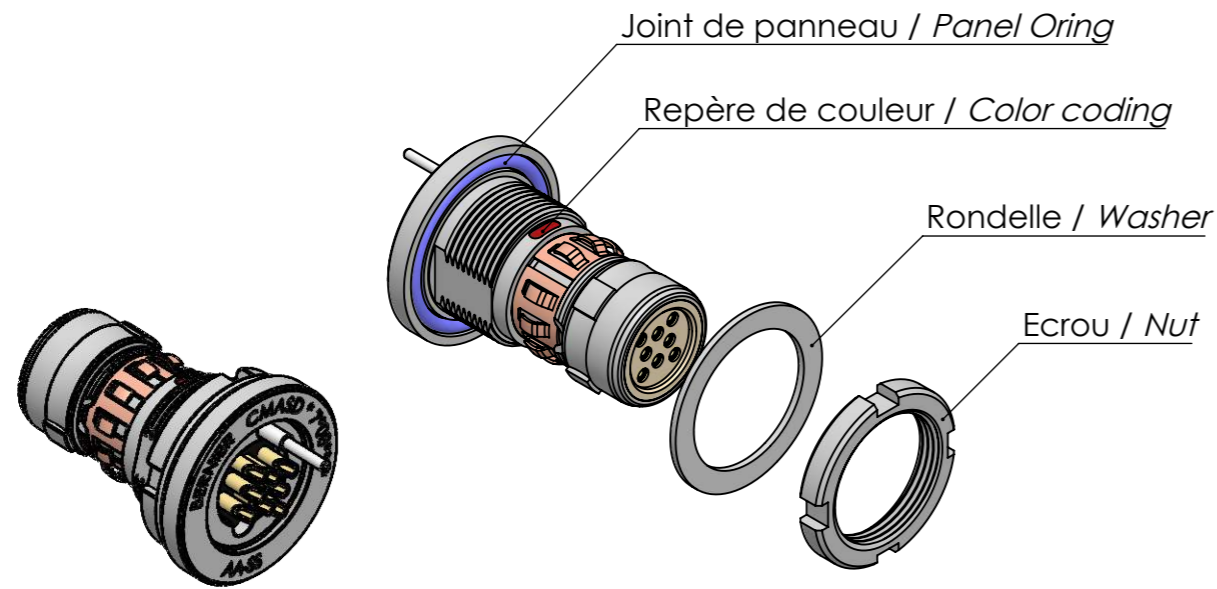
DETROMPAGE KEYWAY	ANGLE α	REPÈRE COULEUR COLOR CODING
N	126°	Rouge / Red
W	160°	Blanc / White
X	90°	Vert / Green
Y	180°	Jaune / Yellow
Z	72°	Bleu / Blue

NOMBRE DE CONTACTS NUMBER OF CONTACTS	08
--	----

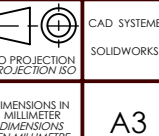
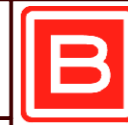
PICOT DE MASSE GROUND PIN	
<input checked="" type="checkbox"/>	SANS / WITHOUT
PM	AVEC 1 PICOT DE MASSE / WITH 1 GROUND PIN

JOINT DE PANNEAU PANEL ORING	MATIERE MATERIAL
<input checked="" type="checkbox"/>	FLUOROSILICONE
JC	FLUOROSILICONE NI / GRAPHITE
JC1	FLUOROSILICONE AL / AG

EXEMPLE REFERENCE COMMERCIALE : **CMASD B 7N08PMJC**
EXAMPLE PART NUMBER



24/06/2022	-	JGC	LPA
DATE	REVISION INDICE	DRAW BY	CHECKED BY
24/06/2022	LPA	JGC	LPA
DATE	NAME NOM	TITLE DESIGNATION	DRAWING NUMBER REFERENCE PLAN
08/06/2022	JGC	SERIE CMASD EMBASE 08CTS FûTS A SOUDER RECEPTACLE 08CTS SOLDER CUPS	CMASD *7*08*** NOTICE TECHNIQUE DATA SHEET NT729
24/06/2022	LPA	ESR NO NUMERO ESR	FILE NAME NOM DU FICHER NT729
24/06/2022	LPA	ESR NO NUMERO ESR	FILE NAME NOM DU FICHER NT729



PRESENTATION

Embase femelle de panneau CMASD *7*08**** fûts à souder.
Elle est conçue avec système de verrouillage et s'accouple sur toutes les contreparties mâles de la famille BERNIER CMASD uniquement 08 contacts en version N, W, X, Y, Z, T.

MATIERE ET FINITION

- Corps, Ecrou, Rondelle : Acier inox microbillé passivé.
- Joint de panneau : Silicone fluoré.
- Contacts : Alliage cuivreux doré sur nickel.
- Isolant : Thermoplastique.

CARACTERISTIQUES CLIMATIQUES ET MECANIQUES

- Température de service : -55°C +125°C.
- Etanchéité : Sous 4m d'eau / 24h.
- Brouillard salin : 96h.
- Endurance mécanique : 5 000 accouplements
- Couples de serrage de l'écrou : 6 N.m.

CARACTERISTIQUES ELECTRIQUES

- Tension de service : 60 V max.
- Intensité nominale : 2 A.
- Résistance de contact : ≤10 mΩ.
- Résistance d'isolement : > 1000 MΩ.
- Rigidité diélectrique : 500 Veff à 50 Hz.

Outillage de serrage : BOU000MECL02

Masse : 9g max

INTRODUCTION

Receptacle for panel CMASD *7*08**** with solder cups contacts.
It is designed with system of locking and mates on all male connectors of the BERNIER CMASD line for version N, W, X, Y, Z, T, 08 contacts only.

MATERIALS AND FINISH

- Shell, nut, washer : stainless steel sand blasted and passivated.
- Panel oring : Fluorosilicone.
- Contacts : Copper alloy with gold over nickel plating.
- Insulator : Thermoplastic.

CLIMATIC AND MECHANICAL SPECIFICATIONS

- Temperature range: -55°C +125°C
- Watertightness : under 4m of water /24 hours
- Salt spray : 96h.
- Mechanical endurance : 5 000 operations.
- Locking torque for nut : 6 N.m.

ELECTRICAL SPECIFICATIONS

- Working voltage : 60 V max.
- Rating current : 2 A.
- Contact resistance : ≤ 10 mΩ.
- Insulation : > 1 000 MΩ.
- Dielectric rigidity : 500 Veff at 50 Hz.

Tightening tool : BOU000MECL02

Weight : 9g max

DECOUPE PANNEAU / PANEL CUT
FACE AVANT / FRONT FACE

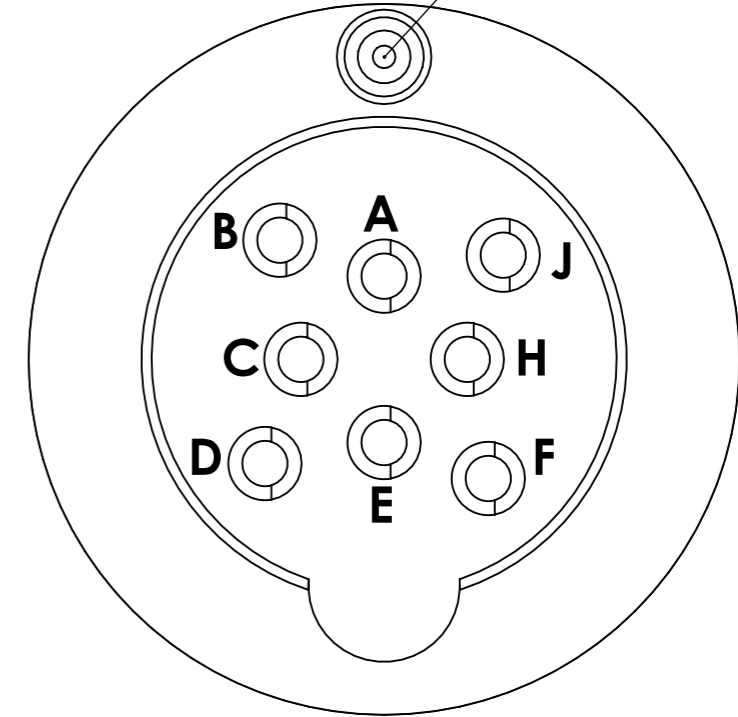
EPAISSEUR MAX : 3.5 MM
THICKNESS MAX

COTE CLE PRINCIPALE
MAIN SIDE KEY

∅ 10,2 ^{+0,1}/₀

9,1 ^{+0,1}/₀

Détrompage visuel du corps
Orientation of shell



VUE COTE CABLAGE
CABLING SIDE VIEW

24/06/2022		-		JGC		LPA			
Notice of changes Avis d'évolution	DATE	REVISION INDICE	CHANGE DESCRIPTION MODIFICATION			DRAW BY DESS. PAR	CHECKED BY VERIF. PAR	APPROVED BY APPR. PAR	
PRODUCT SPEC. SPECIF PRODUIT	PACKAGING SPEC. SPECIF EMBALLAGE	APPLICATION SPEC. SPECIF APPLICATION	THIS DRAWING AND ALL OTHER INFORMATION CONTAINED HEREIN IS PROPRIETARY OF BERNIER. This drawing may not be copied, reproduced or disclosed to any third party without the expressed written permission of BERNIER. © BERNIER November 2014		LES INFORMATIONS CONTENUES DANS CE PLAN SONT LA PROPRIETE DE BERNIER. Ce plan ne peut être copié, reproduit ou transmis sans l'autorisation écrite de BERNIER. © BERNIER Novembre 2014				
TOLERANCES ±0.1 ±1°		MATERIAL MATIERE	SURFACE FINISH ETAT DE SURFACE		 BERNIER	 ISO PROJECTION PROJECTION ISO	 SOLIDWORKS	 DIMENSIONS IN MILLIMETER DIMENSIONS EN MILLIMETRE	A3
CONTREPARTIE N°		COLOR COULEUR	TOOL NO OUTIL N°						
DO NOT SCALE DRAWING NE PAS PRENDRE DE COTES			DRAWING NUMBER REFERENCE PLAN		CMASD *7*08****		SHEET Feuille 2 SUR 2		
DRAW BY DESS. PAR	DATE	NAME NOM	TITLE DESIGNATION		NOTICE TECHNIQUE DATA SHEET		NT729		
CHECKED BY VERIF. PAR	24/06/2022	LPA	SERIE CMASD EMBASE 08CTS Fûts A SOUDER RECEPTACLE 08CTS SOLDER CUPS		FILE NAME NOM DU FICHER		NT729		
APPROVED BY APPR. PAR			ESR NO NUMERO ESR		ECHELLE 3:1				