

OSLUX™, designed for camera flash application

Lead (Pb) Free Product - RoHS Compliant

LW F65G



Abkündigung nach OS-PD-2009-006
Obsolete acc. to OS-PD-2009-006

Besondere Merkmale

- **Gehäusetyp:** SMD Gehäuse mit Optik
- **Besonderheit des Bauteils:** hocheffiziente Lichtquelle bei geringem Platzbedarf mit fokussierter Abstrahlung mit rechteckigem Beleuchtungsfeld
- **Farbort:** $x = 0,33, y = 0,33$ nach CIE 1931 (weiß)
- **typische Farbtemperatur:** 5600 K
- **Farbwiedergabeindex:** 80
- **Abstrahlwinkel:** horizontal 60°; vertikal 47°
- **Technologie:** ThinGaN®
- **optischer Wirkungsgrad:** 55 lm/W bei 100 mA mit Linse
- **Gruppierungsparameter:** Lichtstrom, Farbort
- **Lötmethod:** Reflow Löten
- **Vorbehandlung:** nach JEDEC Level 2
- **Gurtung:** 12-mm Gurt mit 700/Rolle, $\varnothing 180$ mm oder 3000/Rolle, $\varnothing 330$ mm
- **ESD-Festigkeit:**
2 kV nach JESD22-A114-D
8 kV nach IEC 61000-4-2, level 4 (contact discharge)

Anwendungen

- Blitzlicht
- Taschenlampe
- Videoleuchte
- Ersatz von Kleinst-Glühlampen
- Fassadenbeleuchtung im Innenbereich
- Display Hinteleuchtung mit hohem Helligkeitsbedarf z.B. TFT

Features

- **package:** SMD package with lens
- **feature of the device:** high efficient lightsource at low space with focussed radiation
- **color coordinates:** $x = 0.33, y = 0.33$ acc. to CIE 1931 (white)
- **typ. color temperature:** 5600 K
- **color reproduction index:** 80
- **viewing angle:** 60° (horizontal); 47° (vertical)
- **technology:** ThinGaN®
- **optical efficiency:** 55 lm/W at 100 mA with Lens
- **grouping parameter:** luminous flux, color coordinates
- **soldering methods:** reflow soldering
- **preconditioning:** acc. to JEDEC Level 2
- **taping:** 12 mm tape with 700/reel, $\varnothing 180$ mm or 3000/reel, $\varnothing 330$ mm
- **ESD-withstand voltage:**
2 kV acc. to JESD22-A114-D
8 kV acc. to IEC 61000-4-2, level 4 (contact discharge).

Applications

- camera flash light / strobe light
- torch light
- video light
- substitution of micro incandescent lamps
- indoor commercial and residential architectural lighting
- display backlighting where high brightness is required e.g. TFT

Bestellinformation
Ordering Information

Typ	Emissionsfarbe	Lichtstrom ¹⁾ Seite 19	Lichtstärke ²⁾ Seite 19	Bestellnummer
Type	Color of Emission	Luminous Flux ¹⁾ page 19	Luminous Intensity ²⁾ page 19	Ordering Code
		$I_F = 700 \text{ mA}$ $\Phi_V \text{ (mlm)}$	$I_F = 700 \text{ mA}$ $I_V \text{ (mcd)}$	
■LW F65G-HZKX-58	white	39000 ... 82000	75000 (typ.)	Q65110A6178

■ Abgekündigt nach OS-PD-2009-006 - wird ersetzt werden durch LUW F65N

Obsolete acc. to OS-PD-2009-006 - will be replaced by LUW F65N

Letzte Bestellung / Last Order: 2009-11-05

Letzte Lieferung / Last Delivery: 2010-05-05

Anm.: Die oben genannten Typbezeichnungen umfassen die bestellbaren Selektionen. Diese bestehen aus wenigen Helligkeitsgruppen (siehe **Seite 6** für nähere Informationen). Es wird nur eine einzige Helligkeitsgruppe pro Gurt geliefert. Z.B.: LW F65G-HZKX-58 bedeutet, dass auf dem Gurt nur eine der Helligkeitsgruppen HZ, JX, JY, JZ oder KX enthalten ist.

Um die Liefersicherheit zu gewährleisten, können einzelne Helligkeitsgruppen nicht bestellt werden.

Gleiches gilt für die Farben, bei denen Farbortgruppen gemessen und gruppiert werden. Pro Gurt wird nur eine Farbortgruppe geliefert. Z.B.: LW F65G-HZKX-58 bedeutet, dass auf dem Gurt nur eine der Farbortgruppen -5, -6, -7, oder -8 enthalten ist (siehe **Seite 5** für nähere Information).

Um die Liefersicherheit zu gewährleisten, können einzelne Farbortgruppen nicht bestellt werden.

Note: The above Type Numbers represent the order groups which include only a few brightness groups (see **page 6** for explanation). Only one group will be shipped on each reel (there will be no mixing of two groups on each reel). E.g. LW F65G-HZKX-58 means that only one group HZ, JX, JY, JZ or KX will be shippable for any one reel.

In order to ensure availability, single brightness groups will not be orderable.

In a similar manner for colors where chromaticity coordinate groups are measured and binned, single chromaticity coordinate groups will be shipped on any one reel. E.g. LW F65G-HZKX-58 means that only 1 chromaticity coordinate group -5, -6, -7 oder -8 will be shippable (see **page 5** for explanation).

In order to ensure availability, single chromaticity coordinate groups will not be orderable.

Grenzwerte
Maximum Ratings

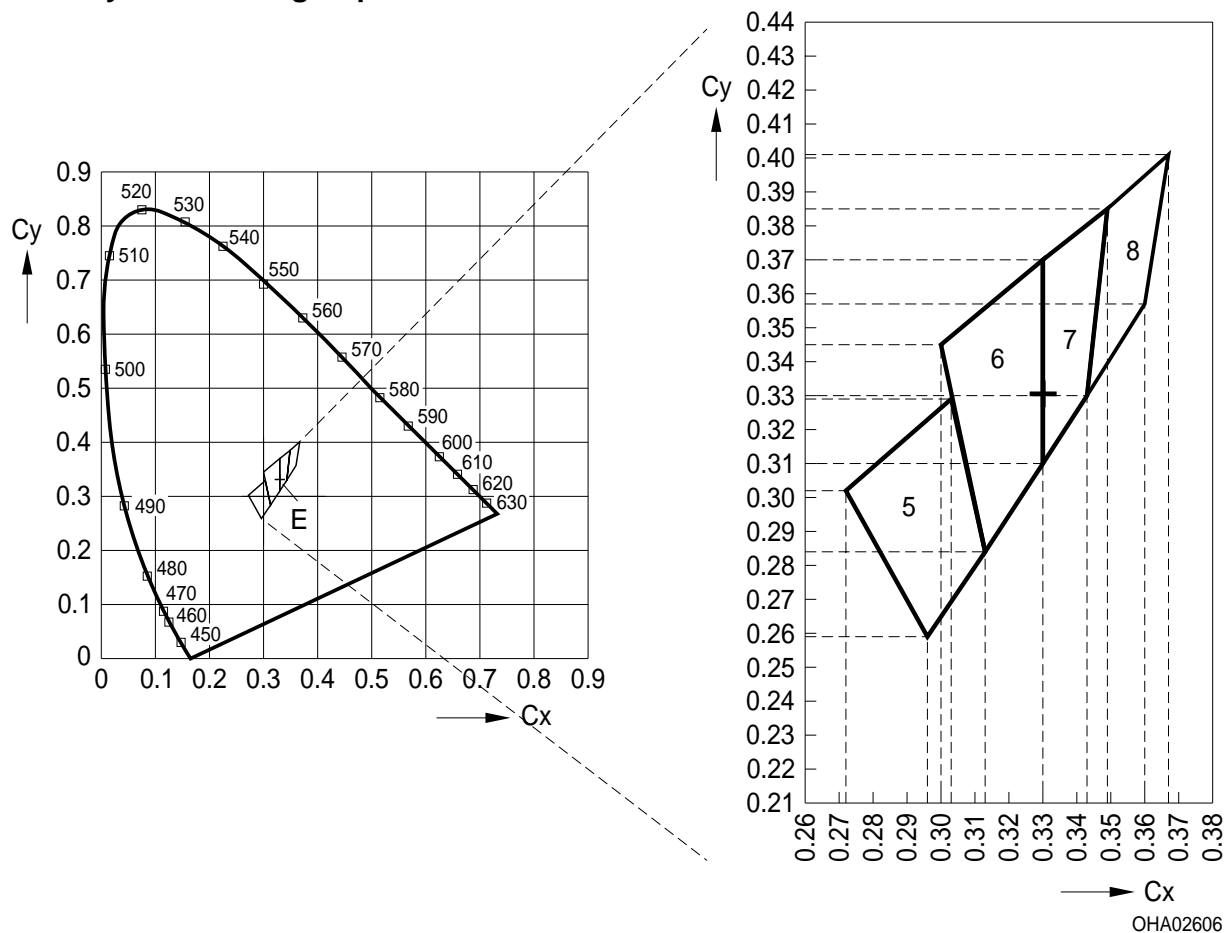
Bezeichnung Parameter	Symbol Symbol	Wert Value	Einheit Unit
Betriebstemperatur Operating temperature range	T_{op}	- 40 ... + 100	°C
Lagertemperatur Storage temperature range	T_{stg}	- 40 ... + 100	°C
Sperrschichttemperatur Junction temperature	T_j	155	°C
Durchlassstrom Forward current ($T_A=25^\circ\text{C}$)	(min.) I_F (max.)	100 500	mA
Stoßstrom Surge current $t \leq 50 \text{ ms}, D = 0.016, T_A=25^\circ\text{C}$	I_{FM}	1500	mA
Sperrspannung Reverse voltage ($T_A=25^\circ\text{C}$)	V_R	not designed for reverse operation	V
Leistungsaufnahme Power consumption ($T_A=25^\circ\text{C}$)	P_{tot}	2	W
Wärmewiderstand Thermal resistance Sperrschicht/Löt看pad Junction/solder point	$R_{th JS}$	15	K/W

Kennwerte
Characteristics
 $(T_A = 25\text{ °C})$

Bezeichnung Parameter	Symbol Symbol	Wert Value	Einheit Unit
Farbkoordinate x nach CIE 1931 ⁵⁾ Seite 19 (typ.) Chromaticity coordinate x acc. to CIE 1931 ⁵⁾ page 19 $I_F = 700\text{ mA}$	x	0.33	–
Farbkoordinate y nach CIE 1931 ⁵⁾ Seite 19 (typ.) Chromaticity coordinate y acc. to CIE 1931 ⁵⁾ page 19 $I_F = 700\text{ mA}$	y	0.33	–
Abstrahlwinkel bei 60 % I_V (Vollwinkel) (typ.) Viewing angle at 60 % I_V	2ϕ	60 (horizontal) 47 (vertical)	Grad deg.
Durchlassspannung ^{6) Seite 19} (min.) Forward voltage ^{6) page 19} (typ.) $I_F = 700\text{ mA}$ (max.)	V_F V_F V_F	3.1 3.6 4.2	V V V
Sperrstrom Reverse current (max.)	I_R	not designed for reverse operation	μA
Temperaturkoeffizient von V_F (typ.) Temperature coefficient of V_F $I_F = 700\text{ mA}; -10\text{ °C} \leq T \leq 100\text{ °C}$	TC_V	–4.5	mV/K
Optischer Wirkungsgrad (typ.) Optical efficiency $I_F = 100\text{ mA}$	η_{opt}	55	lm/W

Farbortgruppen⁵⁾ Seite 19

Chromaticity coordinate groups⁵⁾ page 19



Gruppe Group	Cx	Cy
5	0.272	0.302
	0.303	0.329
	0.313	0.284
	0.296	0.259
6	0.300	0.345
	0.330	0.370
	0.330	0.310
	0.313	0.284

Gruppe Group	Cx	Cy
7	0.330	0.370
	0.349	0.385
	0.343	0.330
	0.330	0.310
8	0.349	0.385
	0.367	0.401
	0.360	0.357
	0.343	0.330

Helligkeits-Gruppierungsschema
Brightness Groups

Helligkeitsgruppe Brightness Group	Lichtstrom ^{1) Seite 19} Luminous Flux ^{1) page 19} Φ_V (mlm)	Lichtstärke ^{2) Seite 19} Luminous Intensity ^{2) page 19} I_V (mcd)
HZ	39000 ... 45000	39100(typ.)
JX	45000 ... 52000	45100(typ.)
JY	52000 ... 61000	52500(typ.)
JZ	61000 ... 71000	61400(typ.)
KX	71000 ... 82000	71100(typ.)

Anm.: Die Standardlieferform von Serientypen beinhaltet eine Familiengruppe. Diese besteht aus 5 Helligkeitsgruppen. Einzelne Helligkeitsgruppen sind nicht bestellbar.

Note: The standard shipping format for serial types includes a family group of 5 individual brightness groups. Individual brightness groups cannot be ordered.

Gruppenbezeichnung auf Etikett
Group Name on Label

Beispiel: HZ-6

Example: HZ-6

Helligkeitsgruppe Brightness Group	Farbortgruppe Chromaticity Coordinate Group
HZ	6

Anm.: In einer Verpackungseinheit / Gurt ist immer nur eine Helligkeitsgruppe enthalten.

Note: No packing unit / tape ever contains more than one brightness group.

Operation conditions

I_F [mA]	$V_F^{2)}$ [V]		Flash Duration ($T_a = 25^\circ\text{C}$) [ms]	Flash Interval [s]
	typ.	max.		
350	3.2	3.8	DC	-
500	3.4	4.0	DC	-
700	3.6	4.2	500	3
1000	3.8	4.5	300	3
1500	4.3	4.9	50	3

Illuminance - Flash operation

I_F [mA]	Phiv (typ.) ²⁾ [lm]	E_V in 1m [lux]	E_V in 1.5m [lux]	E_V in 2m [lux]
350	48.5	34.5	15.0	8.5
500	60.0	42.5	19.0	10.0
700	73.0	52.0	23.0	12.5
1000	81.0	58.0	25.5	14.5
1500	92.5	66.0	29.5	16.5

Exemplary median Lifetime²⁾ page 19
for Strobe Applications

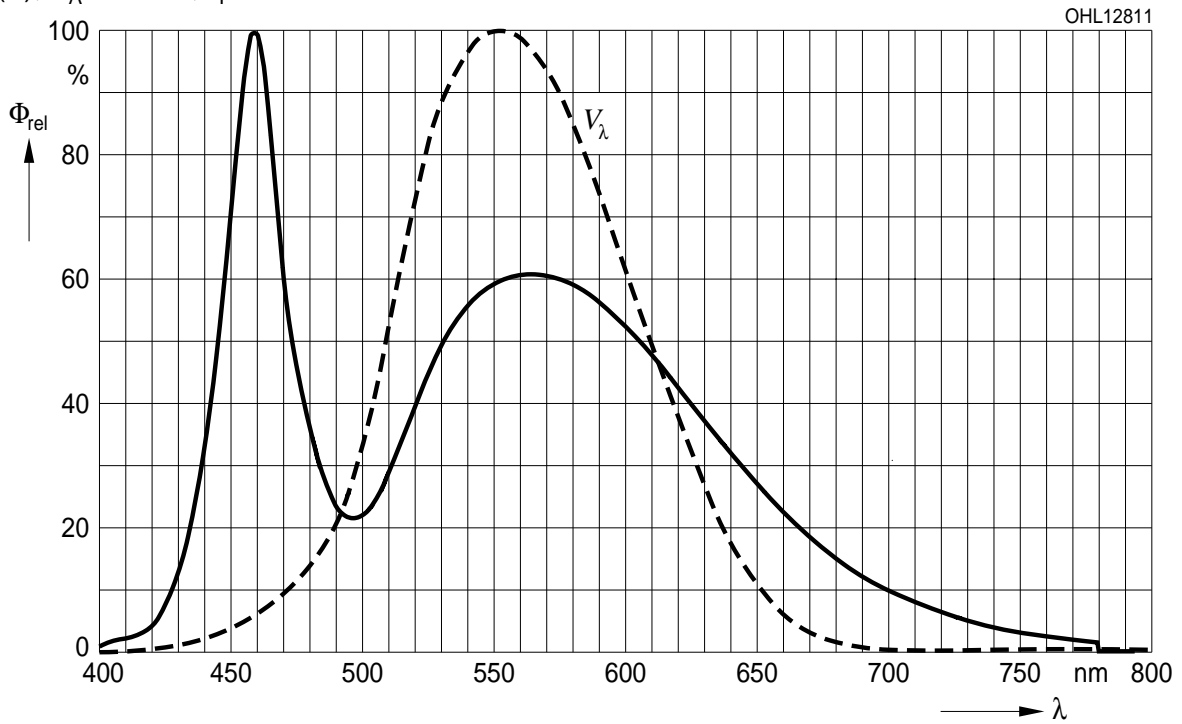
Conditions	median Lifetime	Unit
1000 mA D = 0.1 $t_{\text{pulse}} = 0.3$ s $T_A = 25^\circ\text{C}$	>30.000	Flashes

Relative spektrale Emission²⁾ Seite 19

Relative Spectral Emission²⁾ page 19

$V(\lambda)$ = spektrale Augenempfindlichkeit / Standard eye response curve

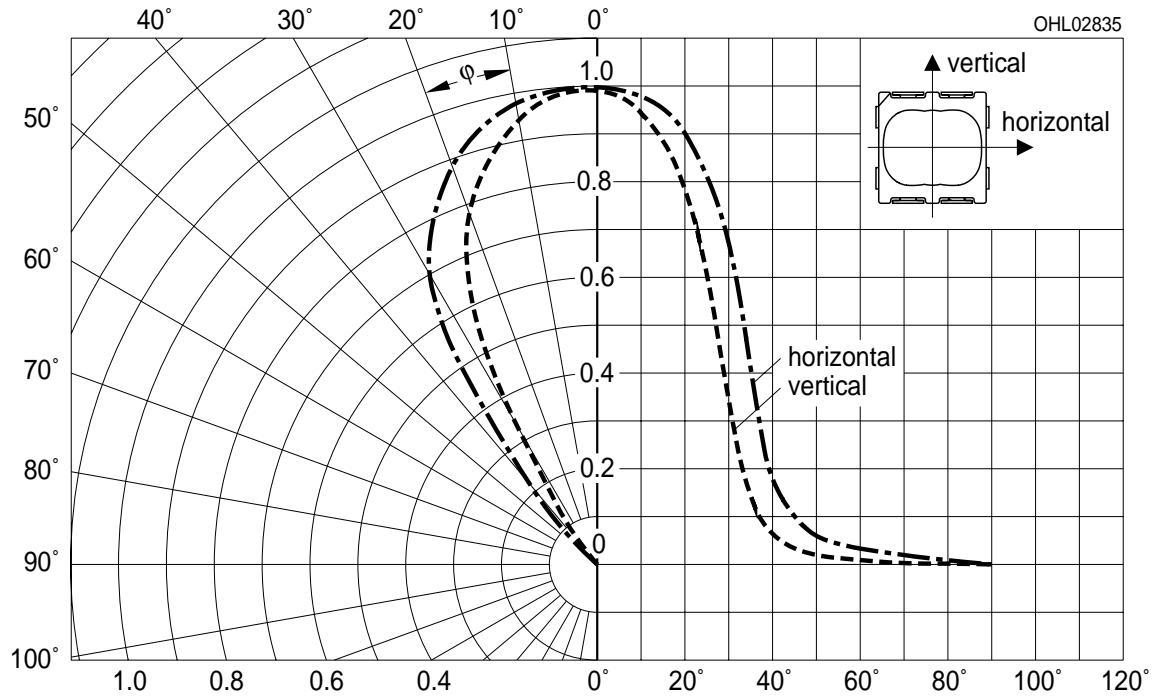
$I_{rel} = f(\lambda); T_A = 25\text{ °C}; I_F = 700\text{ mA}$



Abstrahlcharakteristik²⁾ Seite 19

Radiation Characteristic²⁾ page 19

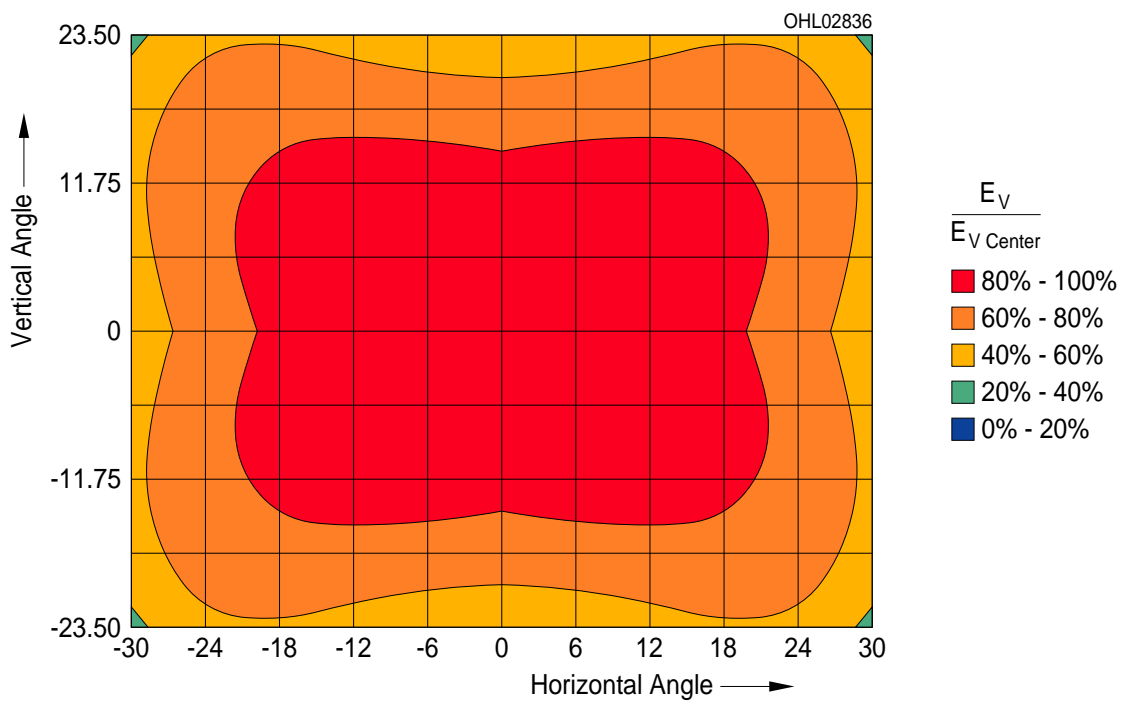
$\Phi_{rel} = f(\varphi); T_A = 25\text{ °C}$



Verteilung der Beleuchtungsstärke²⁾ Seite 19

Illuminance Chart²⁾ page 19

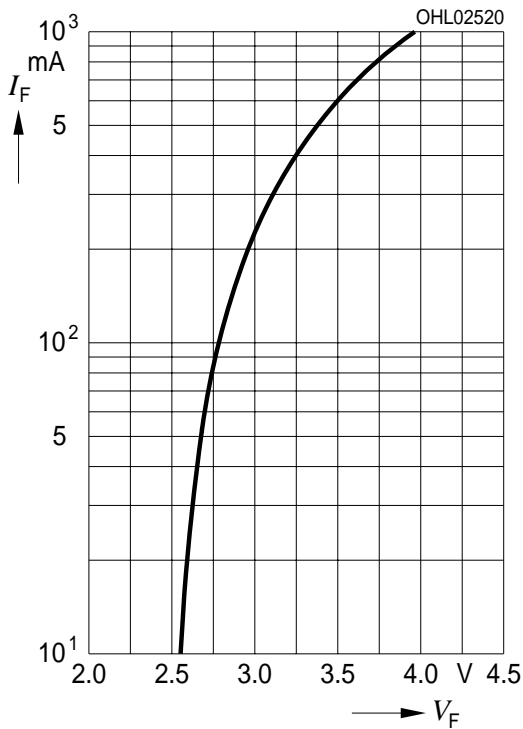
$\Phi_{rel} = f(\varphi); T_A = 25\text{ °C}$



Durchlassstrom²⁾ Seite 19

Forward Current²⁾ page 19

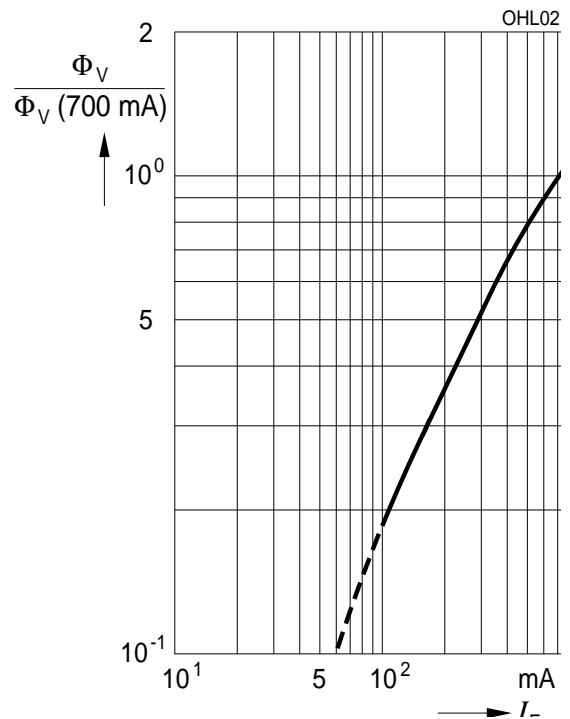
$I_F = f(V_F); T_A = 25\text{ °C}$



Relative Lichtstrom²⁾ 7) Seite 19

Relative Luminous Flux²⁾ 7) page 19

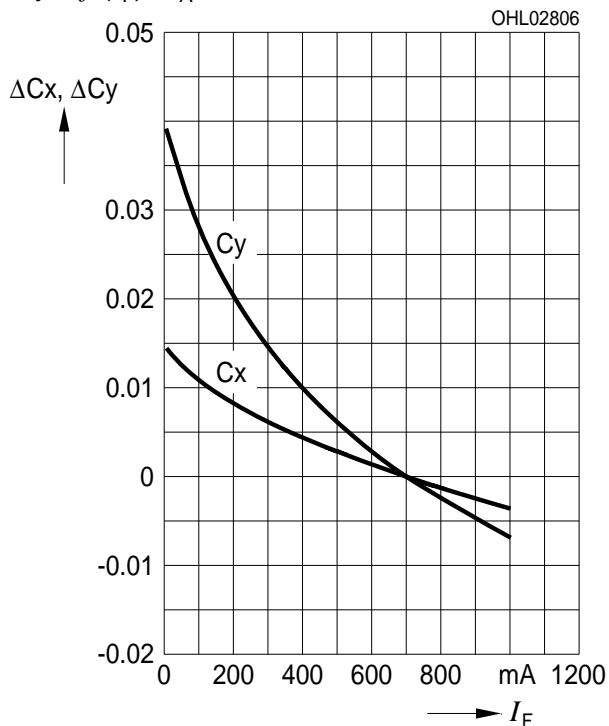
$\Phi_V / \Phi_{V(700\text{ mA})} = f(I_F); T_A = 25\text{ °C}$



Farbortverschiebung²⁾ Seite 15

Chromaticity Coordinate Shift²⁾ page 15

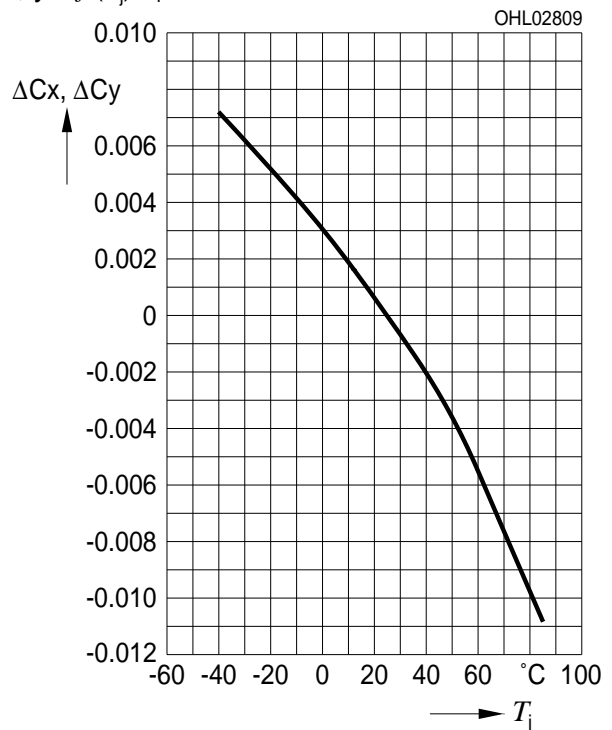
$x, y = f(I_F); T_A = 25\text{ °C}$



Farbortverschiebung²⁾ Seite 15

Chromaticity Coordinate Shift²⁾ page 15

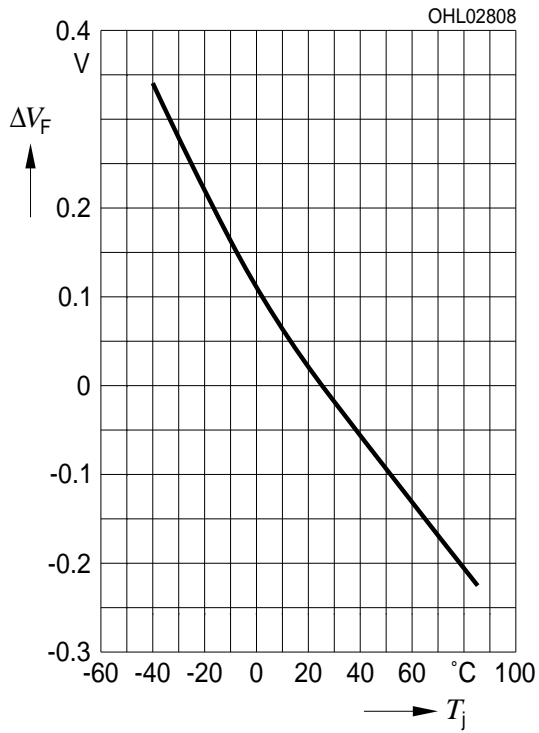
$x, y = f(T_j); I_F = 700\text{ mA}$



Relative Vorwärtsspannung²⁾ Seite 15

Relative Forward Voltage²⁾ page 15

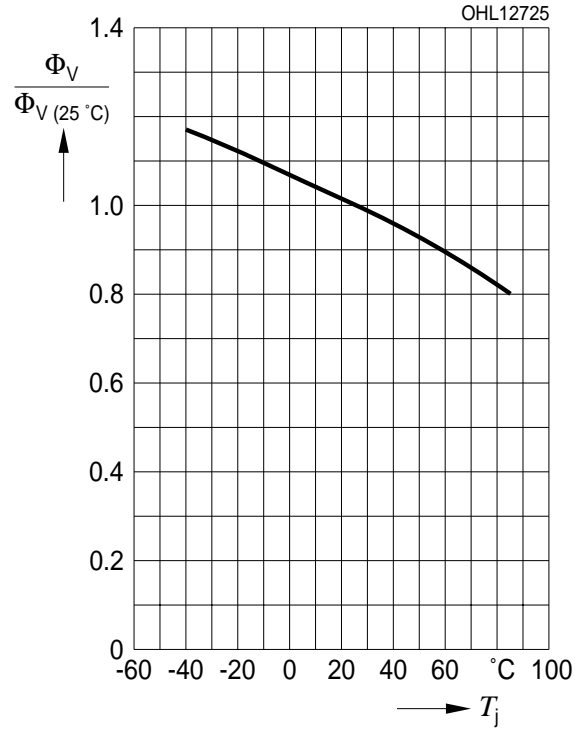
$$V_F - V_{F(25\text{ }^\circ\text{C})} = f(T_j); I_F = 700\text{ mA}$$



Relative Lichtstrom²⁾ Seite 15

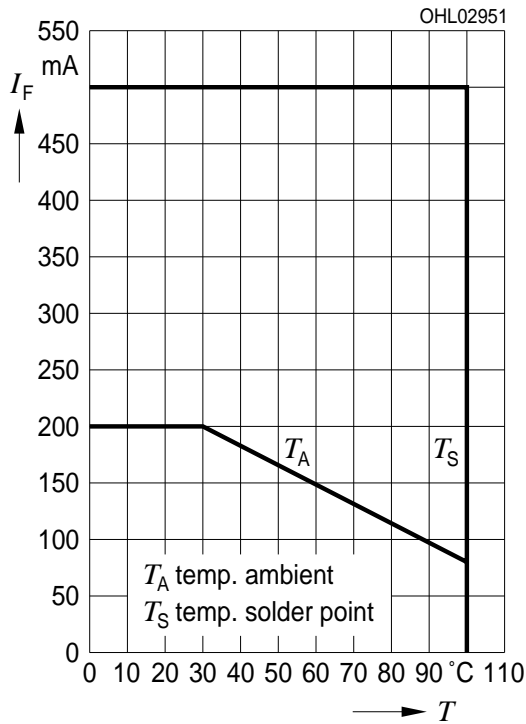
Relative Luminous Flux²⁾ page 15

$$\Phi_V / \Phi_{V(25\text{ }^\circ\text{C})} = f(T_j); I_F = 700\text{ mA}$$



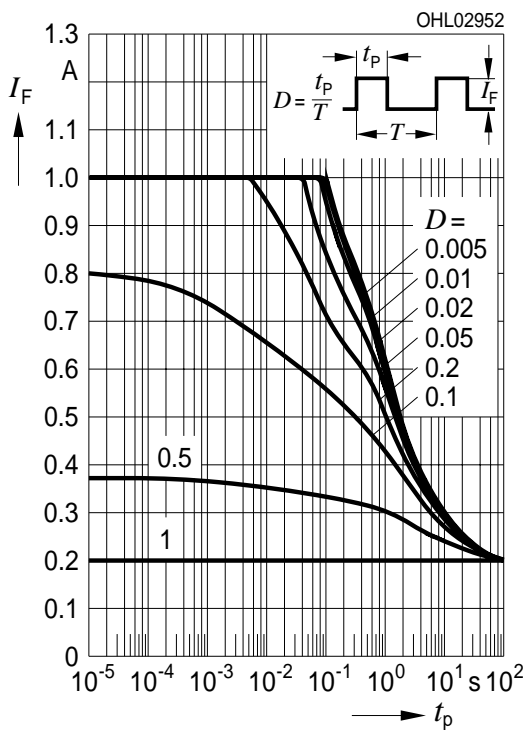
Maximal zulässiger Durchlassstrom
Max. Permissible Forward Current

$I_F = f(T_S)$



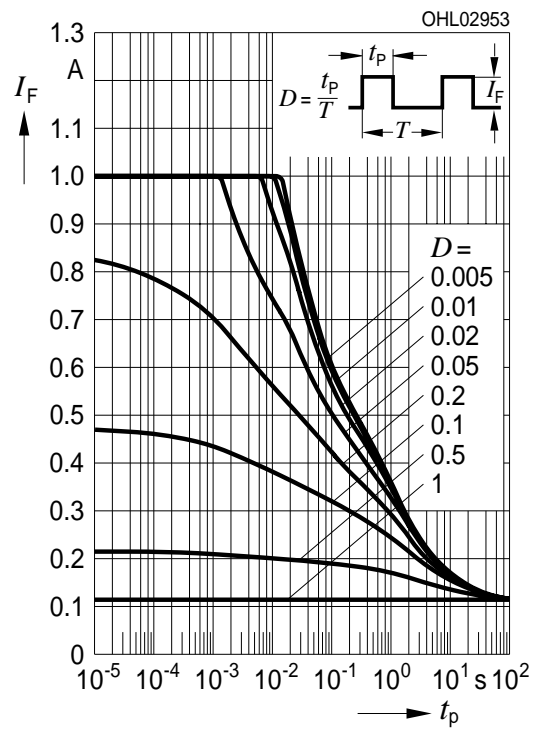
Zulässige Impulsbelastbarkeit $I_F = f(t_p)$
Permissible Pulse Handling Capability

Duty cycle $D =$ parameter, $T_A = 25\text{ °C}$

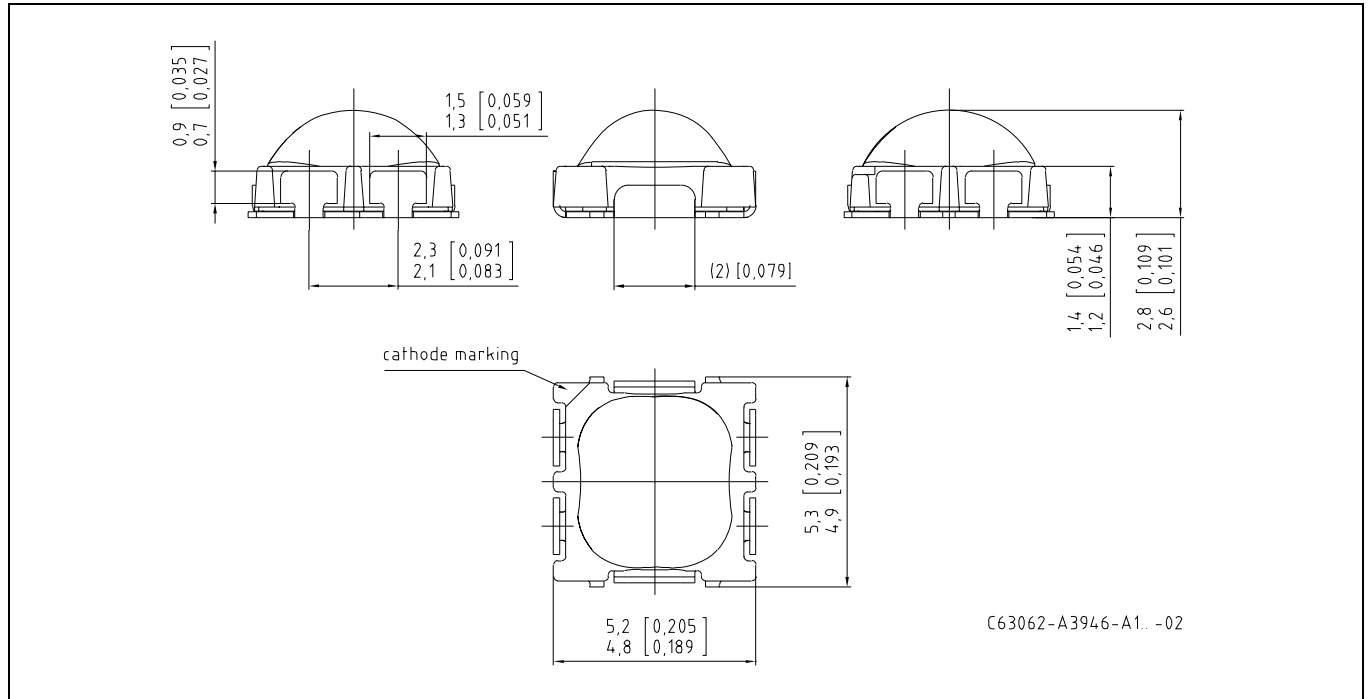


Zulässige Impulsbelastbarkeit $I_F = f(t_p)$
Permissible Pulse Handling Capability

Duty cycle $D =$ parameter, $T_A = 85\text{ °C}$



Maßzeichnung⁸⁾ Seite 19
 Package Outlines⁸⁾ page 19



Kathodenkennung:

Cathode mark:

Gewicht / Approx. weight:

Gurtung / Polarität und Lage⁸⁾ Seite 19

Method of Taping / Polarity and Orientation⁸⁾ page 19

Markierung

mark

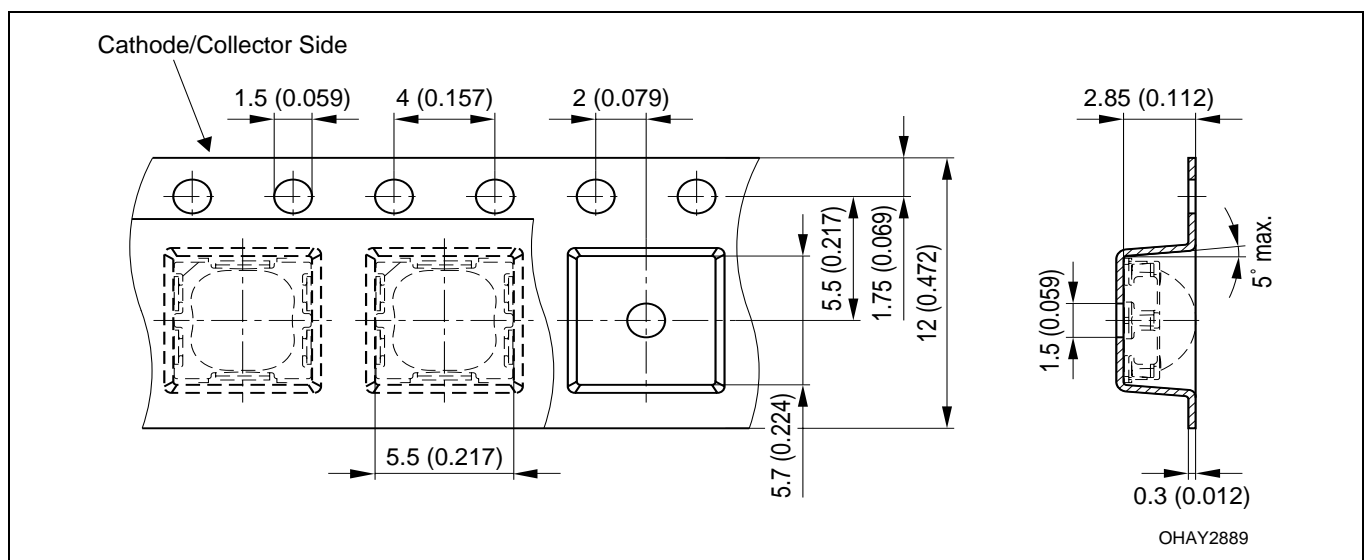
90 mg

Verpackungseinheit 700/Rolle, ø180 mm

oder 3000/Rolle, ø330 mm

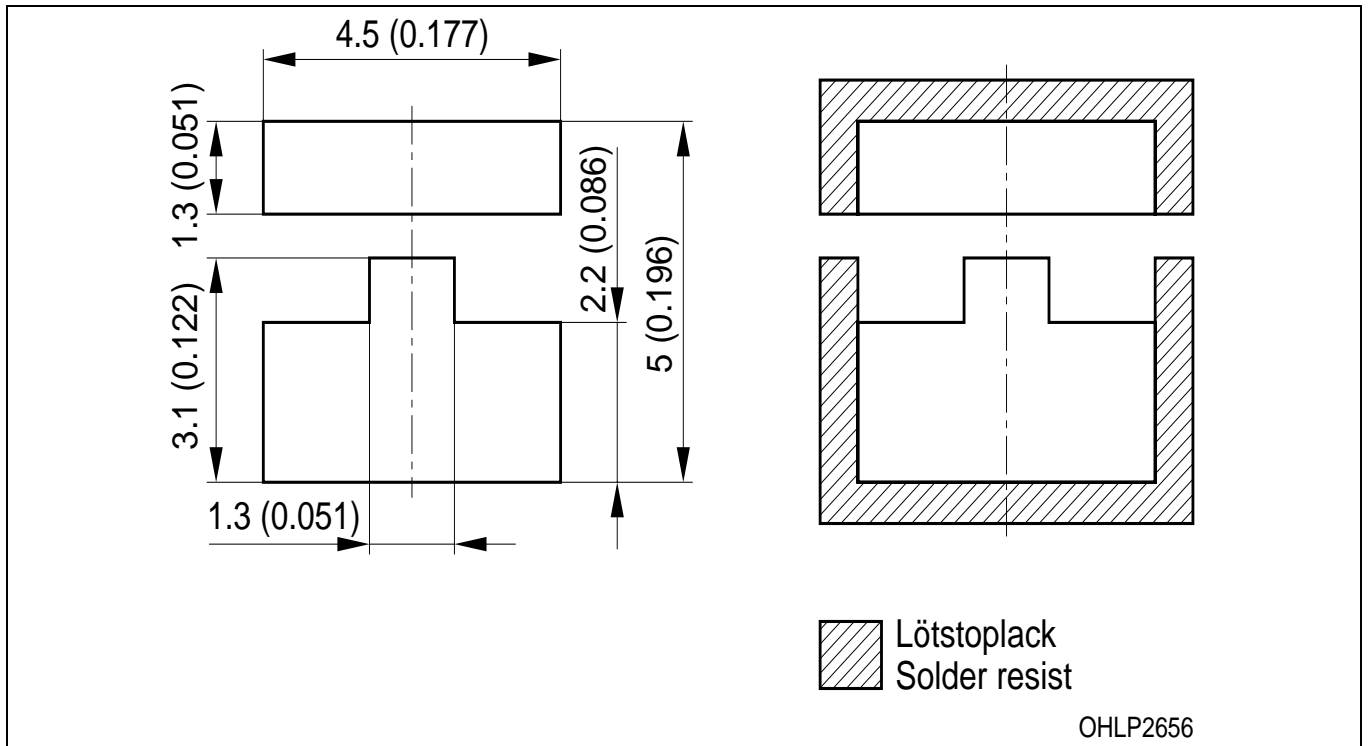
Packing unit 700/reel, ø180 mm

or 3000/reel, ø330 mm



Empfohlenes Lötpad Design⁸⁾ Seite 19
 Recommended Solder Pad⁸⁾ page 19

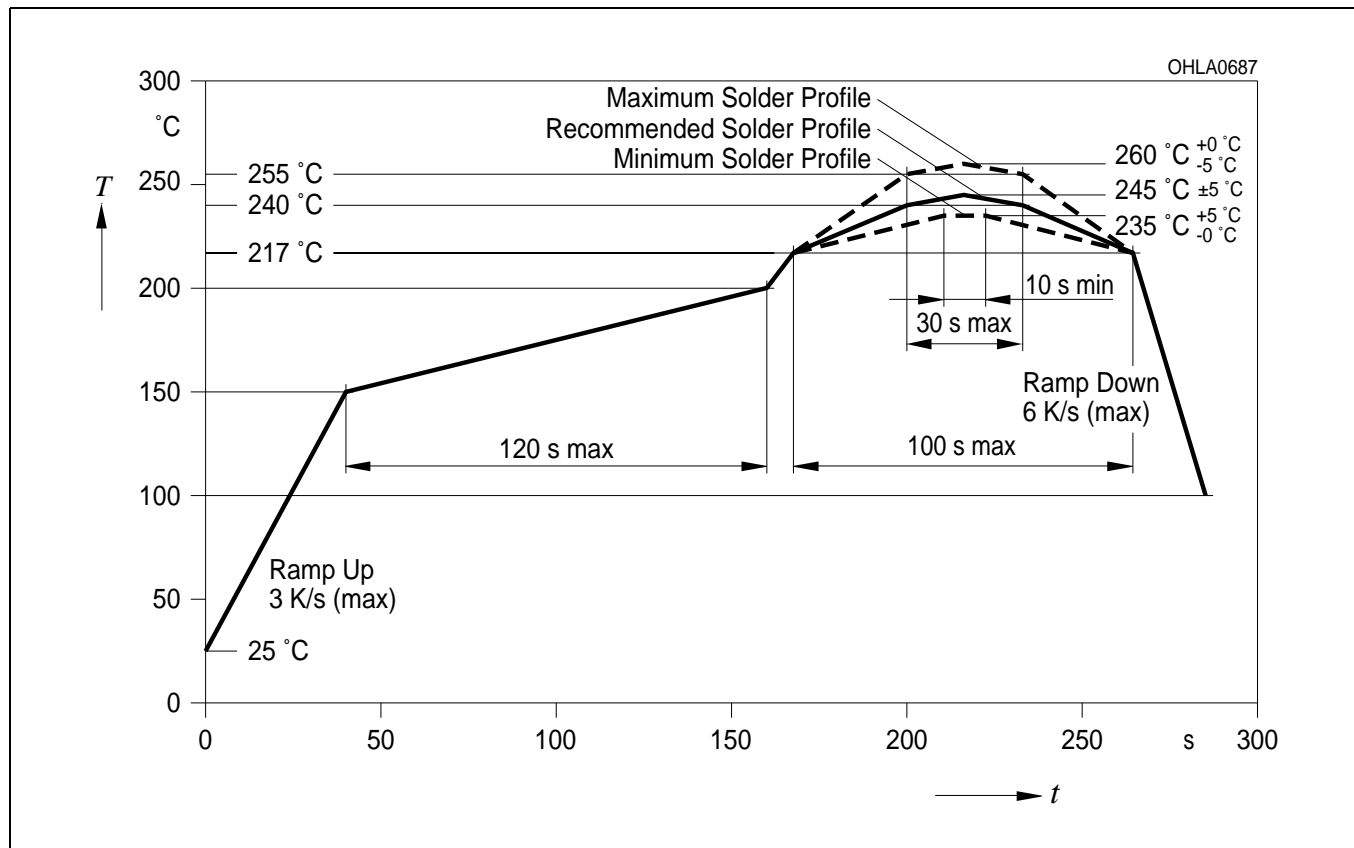
Reflow Löten
 Reflow Soldering



Lötbedingungen
Soldering Conditions

Reflow Lötprofil für bleifreies Löt
Reflow Soldering Profile for lead free soldering

Vorbehandlung nach JEDEC Level 4
 Preconditioning acc. to JEDEC Level 4
 (nach J-STD-020B)
 (acc. to J-STD-020B)



Anm.: Das Gehäuse ist für Ultraschallreinigung nicht geeignet

Note: Package not suitable for ultra sonic cleaning

Barcode-Produkt-Etikett (BPL)
Barcode-Product-Label (BPL)

OSRAM Opto Semiconductors

Lx xxxx Bin1: Bin Information Color 1
Product Name Bin2:
Bin3:

(6P) BATCH NO: Batch Number
Bar Code

RoHS Compliant ML Temp ST
2 260 C RT

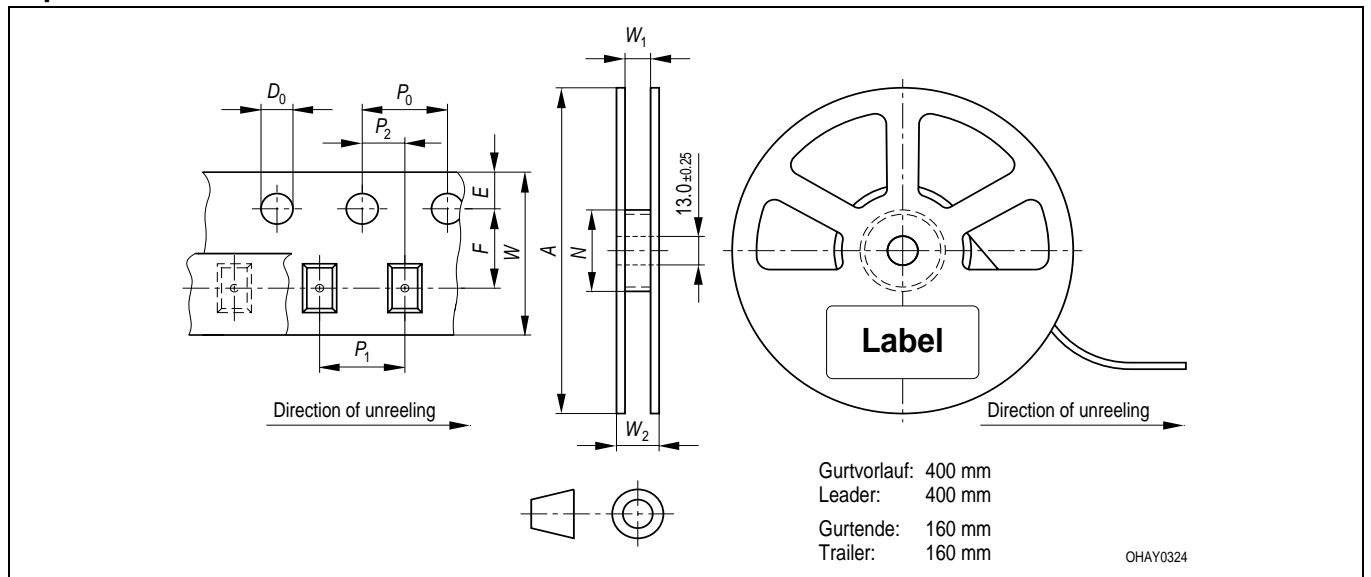
(1T) LOT NO: Lot Number (9D) D/C: Date Code
Bar Code

Additional TEXT
R077 DEMY
PACKVAR: Packing Type

(X) PROD NO: Product Code (Q)QTY: Product Quantity per Reel (G) GROUP: X - X - X
Forward Voltage Group
Wavelength Group
Brightness Group

OHA12043

Gurtverpackung
Tape and Reel



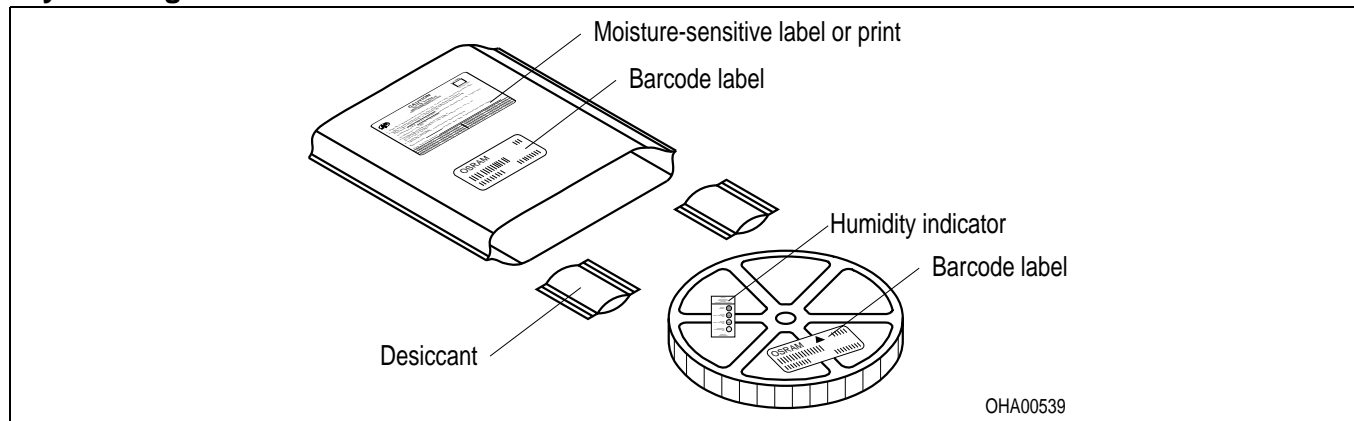
Tape dimensions in mm (inch)

W	P_0	P_1	P_2	D_0	E	F
$12^{+0.3}_{-0.1}$	4 ± 0.1 (0.157 ± 0.004)	8 ± 0.1 (0.315 ± 0.004)	2 ± 0.05 (0.079 ± 0.002)	1.5 ± 0.1 (0.059 ± 0.004)	1.75 ± 0.1 (0.069 ± 0.004)	5.5 ± 0.05 (0.217 ± 0.002)

Reel dimensions in mm (inch)

A	W	N_{min}	W_1	W_2_{max}
180 (7)	12 (0.472)	60 (2.362)	$12.4 + 2$ ($0.488 + 0.079$)	18.4 (0.724)
330 (13)	12 (0.472)	60 (2.362)	$12.4 + 2$ ($0.488 + 0.079$)	18.4 (0.724)

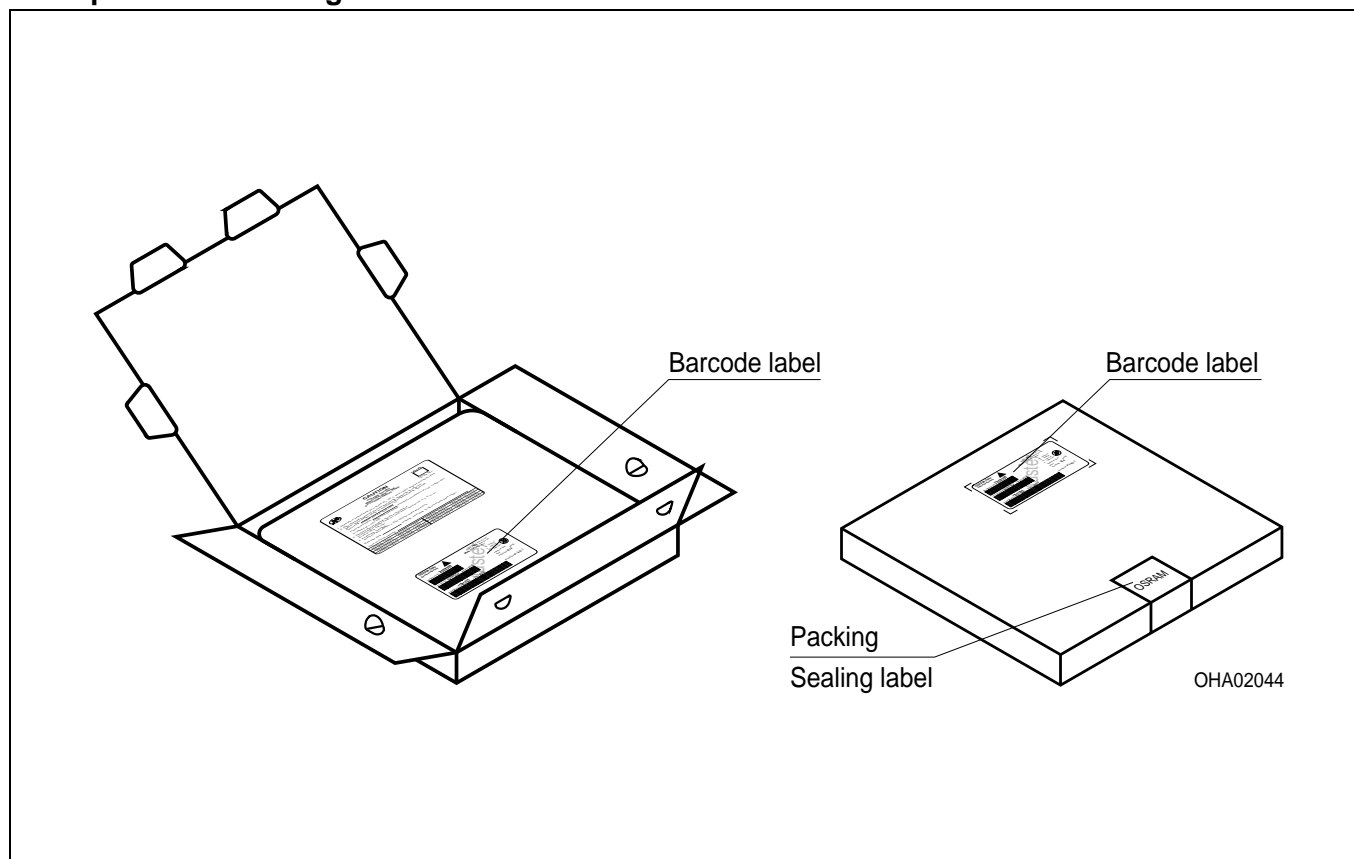
Trockenverpackung und Materialien
Dry Packing Process and Materials



Anm.: Feuchteempfindliche Produkte sind verpackt in einem Trockenbeutel zusammen mit einem Trockenmittel und einer Feuchteindikatorkarte
Bezüglich Trockenverpackung finden Sie weitere Hinweise im Internet und in unserem Short Form Catalog im Kapitel "Gurtung und Verpackung" unter dem Punkt "Trockenverpackung". Hier sind Normenbezüge, unter anderem ein Auszug der JEDEC-Norm, enthalten.

Note: Moisture-sensitive product is packed in a dry bag containing desiccant and a humidity card.
Regarding dry pack you will find further information in the internet and in the Short Form Catalog in chapter "Tape and Reel" under the topic "Dry Pack". Here you will also find the normative references like JEDEC.

Kartonverpackung und Materialien
Transportation Packing and Materials



Revision History: 2009-04-30

Previous Version: 2008-12-03

Page	Subjects (major changes since last revision)	Date of change
14	Solder Pad updated	2008-12-03
13	Package Outlines updated	2008-12-03
all	Product Discontinuation OS-PD-2009-006	2009-04-30

Patent List

Patent No.

US 6 066 861

US 6 277 301

US 6 245 259

Wegen der geplanten Streichung der LED aus der IEC 60825 erfolgt die Bewertung der Augesicherheit nach dem Standard CIE S009/E:2002 ("photobiological safety of lamps and lamp systems")

Im Risikogruppensystem dieser CIE- Norm erfüllen die in diesem Datenblatt angegebenen LED die "low risk"- Gruppe (die die sich im "sichtbaren" Spektralbereich auf eine Expositionsdauer von 100 s bezieht). Unter realen Umständen (für Expositionsdauer, Augenpupille, Betrachtungsabstand) geht damit von diesen Bauelementen keinerlei Augengefährdung aus.

Grundsätzlich sollte jedoch erwähnt werden, dass intensive Lichtquellen durch ihre Blendwirkung ein hohes sekundäres Gefahrenpotenzial besitzen. Wie nach dem Blick in andere helle Lichtquellen (z.B. Autoscheinwerfer) auch, können temporär eingeschränktes Sehvermögen und Nachbilder je nach Situation zu Irritationen, Belästigungen, Beeinträchtigungen oder sogar Unfällen führen.

Due to the planned cancellation of the LED from IEC 60825, the evaluation of eye safety occurs according to the standard CIE S009/E:2002 ("photobiological safety of lamps and lamp systems").

Within the risk grouping system of this CIE standard, the LEDs specified in this data sheet fall into the "low risk" group (relating to devices in the visible spectrum with an exposure time of 100 s). Under real circumstances (for exposure time, eye pupils, observation distance), it is assumed that no endangerment to the eye exists from these devices.

As a matter of principle, however, it should be mentioned that intense light sources have a high secondary exposure potential due to their blinding effect. As is also true when viewing other bright light sources (e.g. headlights), temporary reduction in visual acuity and afterimages can occur, leading to irritation, annoyance, visual impairment, and even accidents, depending on the situation.

Fußnoten:

- 1) Helligkeitswerte werden mit einer Stromeinprägedauer von 25 ms und einer Genauigkeit von $\pm 11\%$ ermittelt.
- 2) Wegen der besonderen Prozessbedingungen bei der Herstellung von LED können typische oder abgeleitete technische Parameter nur aufgrund statistischer Werte wiedergegeben werden. Diese stimmen nicht notwendigerweise mit den Werten jedes einzelnen Produktes überein, dessen Werte sich von typischen und abgeleiteten Werten oder typischen Kennlinien unterscheiden können. Falls erforderlich, z.B. aufgrund technischer Verbesserungen, werden diese typischen Werte ohne weitere Ankündigung geändert.
- 3) -
- 4) Montage auf PC-Board - Metallkernplatine, Fläche 950 mm², $\lambda = 1,3 \text{ W}/(\text{m}^2\text{K})$. Für weitere Informationen siehe Applikationsschrift im Internet (www.osram-os.com)
- 5) Farbortgruppen werden mit einer Stromeinprägedauer von 25 ms und einer Genauigkeit von $\pm 0,01$ ermittelt.
- 6) Spannungswerte werden mit einer Stromeinprägedauer von 1 ms und einer Genauigkeit von $\pm 0,1 \text{ V}$ ermittelt.
- 7) Im gestrichelten Bereich der Kennlinien muss mit erhöhten Helligkeitsunterschieden zwischen Leuchtdioden innerhalb einer Verpackungseinheit gerechnet werden
- 8) Maße werden wie folgt angegeben: mm (inch)
- 9) Ein kritisches Bauteil ist ein Bauteil, das in lebenserhaltenden Apparaten oder Systemen eingesetzt wird und dessen Defekt voraussichtlich zu einer Fehlfunktion dieses lebenserhaltenden Apparates oder Systems führen wird oder die Sicherheit oder Effektivität dieses Apparates oder Systems beeinträchtigt.
- 10) Lebenserhaltende Apparate oder Systeme sind für
 - (a) die Implantierung in den menschlichen Körper oder
 - (b) für die Lebenserhaltung bestimmt.
 Falls sie versagen, kann davon ausgegangen werden, dass die Gesundheit und das Leben des Patienten in Gefahr ist.

Remarks:

- 1) Brightness groups are tested at a current pulse duration of 25 ms and a tolerance of $\pm 11\%$.
- 2) Due to the special conditions of the manufacturing processes of LED, the typical data or calculated correlations of technical parameters can only reflect statistical figures. These do not necessarily correspond to the actual parameters of each single product, which could differ from the typical data and calculated correlations or the typical characteristic line. If requested, e.g. because of technical improvements, these typ. data will be changed without any further notice.
- 3) -
- 4) Mounted on PC board - metall core PCB, area of 950 mm², $\lambda = 1.3 \text{ W}/(\text{m}^2\text{K})$. For further Information please find the application note on our web site (www.osram-os.com)
- 5) Chromaticity coordinate groups are tested at a current pulse duration of 25 ms and a tolerance of ± 0.01 .
- 6) Forward voltages are tested at a current pulse duration of 1 ms and a tolerance of $\pm 0.1 \text{ V}$.
- 7) In the range where the line of the graph is broken, you must expect higher brightness differences between single LEDs within one packing unit.
- 8) Dimensions are specified as follows: mm (inch).
- 9) A critical component is a component used in a life-support device or system whose failure can reasonably be expected to cause the failure of that life-support device or system, or to affect its safety or the effectiveness of that device or system.
- 10) Life support devices or systems are intended
 - (a) to be implanted in the human body,
 - or
 - (b) to support and/or maintain and sustain human life. If they fail, it is reasonable to assume that the health and the life of the user may be endangered.

Attention please!

The information describes the type of component and shall not be considered as assured characteristics.

Terms of delivery and rights to change design reserved. Due to technical requirements components may contain dangerous substances. For information on the types in question please contact our Sales Organization.

If printed or downloaded, please find the latest version in the Internet.

Packing

Please use the recycling operators known to you. We can also help you – get in touch with your nearest sales office. By agreement we will take packing material back, if it is sorted. You must bear the costs of transport. For packing material that is returned to us unsorted or which we are not obliged to accept, we shall have to invoice you for any costs incurred.

Components used in life-support devices or systems must be expressly authorized for such purpose! Critical components^{9) page 19} may only be used in life-support devices or systems^{10) page 19} with the express written approval of OSRAM OS.

EU RoHS and China RoHS compliant product



此产品符合欧盟 RoHS 指令的要求；

按照中国的相关法规和标准，不含有毒有害物质或元素。

Published by
OSRAM Opto Semiconductors GmbH
Wernerwerkstrasse 2, D-93049 Regensburg
www.osram-os.com
© All Rights Reserved.