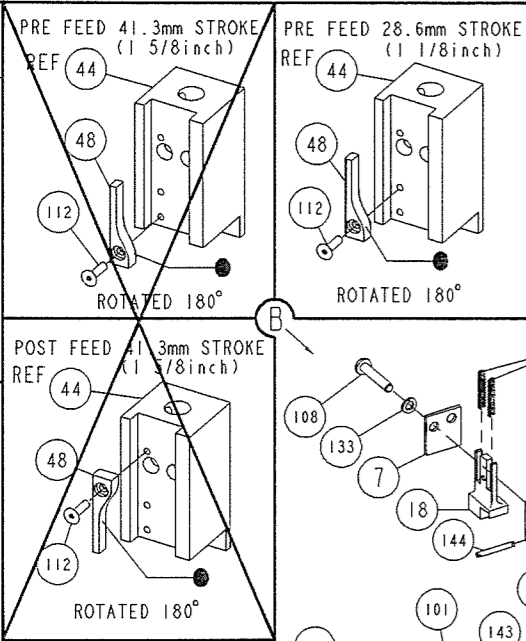
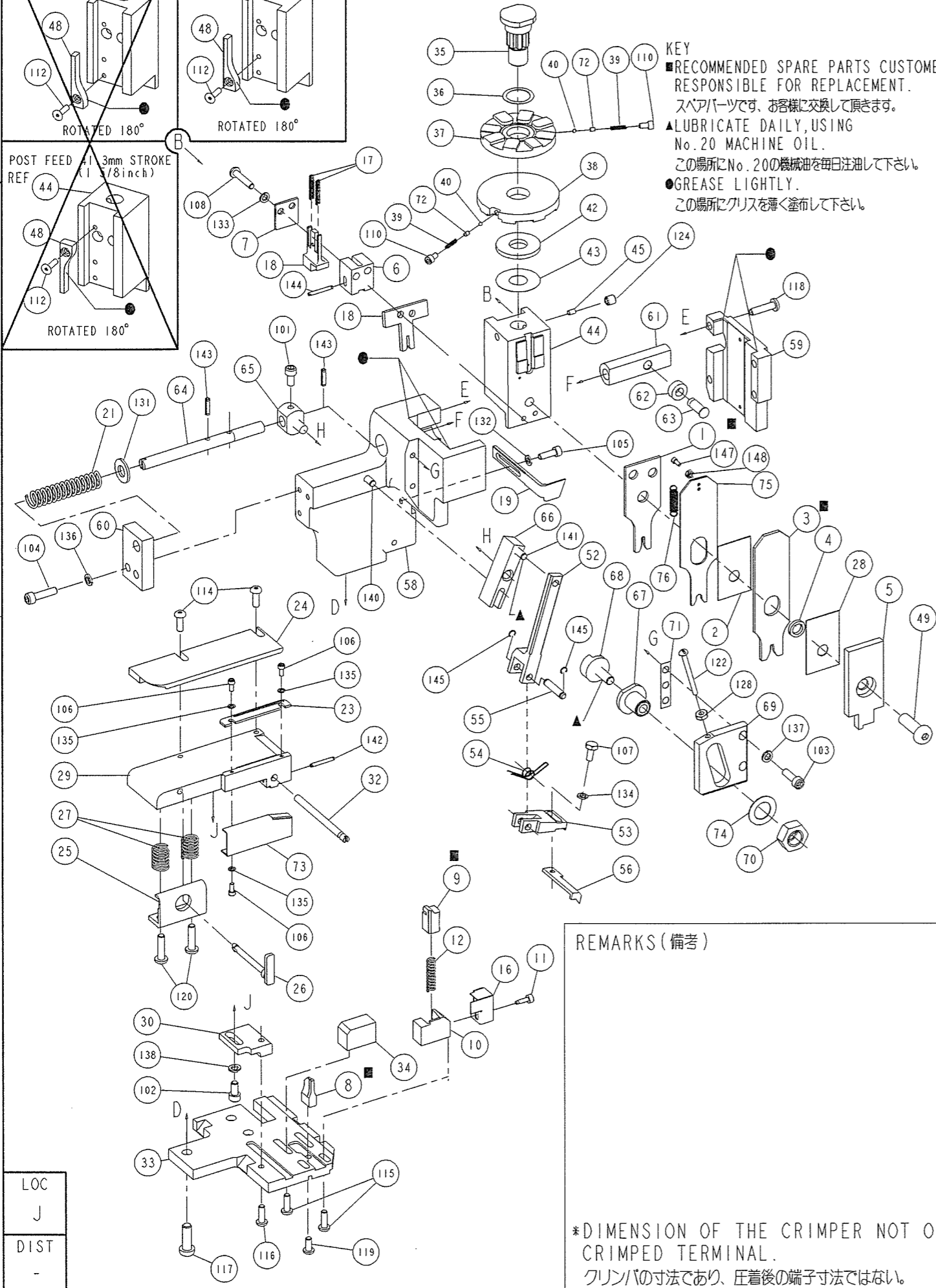


THIS DRAWING IS A CONTROLLED DOCUMENT FOR AMP INCORPORATED. IT IS SUBJECT TO CHANGE AND THE CONTROLLING ENGINEERING ORGANIZATION SHOULD BE CONTACTED FOR THE LATEST REVISION.

DWG NO. 1596477-2
 REV. A2



1. ONLY THE ITEMS WITH QUANTITIES SPECIFIED ON PARTS LIST ARE USED ON THIS APPLICATOR.
 パーツリストに使用数量が記入されている部品がこのアプライケータに使用されています。



KEY
 ■ RECOMMENDED SPARE PARTS CUSTOMER RESPONSIBLE FOR REPLACEMENT.
 スペアパーツです。お客様に交換して頂きます。
 ▲ LUBRICATE DAILY, USING No. 20 MACHINE OIL.
 この場所にNo. 20の機械油を毎日注油して下さい。
 ● GREASE LIGHTLY.
 この場所にグリスを薄く塗布して下さい。

REMARKS (備考)
 * DIMENSION OF THE CRIMPER NOT OF CRIMPED TERMINAL.
 クリムパの寸法であり、圧着後の端子寸法ではない。

LOC J
 DIST -

THIS INFORMATION IS CONFIDENTIAL AND IS DISCLOSED TO YOU ON CONDITION THAT NO FURTHER DISCLOSURE IS MADE BY YOU TO OTHER THAN AMP PERSONNEL WITHOUT WRITTEN AUTHORIZATION FROM AMP INCORPORATED, HARRISBURG, PA.

QTY	PART NO	DESCRIPTION	ITEM NO
1	21018-3	NUT, HEX MACH(2-56)DEPRESSOR WIRE	148
1	1-21000-2	SCR, SKT CAP(2-56X.50)DEPRESSOR WIRE	147
2	21045-3	RING, RETAINING(C.187DIA)FEED FINGER PIN	145
1	4-21028-0	PIN, SLOT SPRC(.094DIA X.75)SUPPORT TERM	144
2	5-21028-1	PIN, SLOT SPRC(.125DIA X.50)ADJ ROD	143
1	4-21028-0	PIN, SLOT SPRC(.094DIA X.75)STRIP GUIDE PLATE	142
1	1-21030-1	PIN, DOWEL(.187DIA X.50)LEVER	141
1	1-21030-6	PIN, DOWEL(.187DIA X1.25)HOUSING	140
1	21024-5	WASHER, LOCK(NO 10)STRIP GUIDE ADJ BLOCK	138
2	21024-5	WASHER, LOCK(NO 10)ADJ PLATE	137
2	21024-5	WASHER, LOCK(NO 10)FEED GUIDE ROD	136
2	21057-2	WASHER, LOCK(NO 4)STRIP GUIDE FRONT	135
1	21024-4	WASHER, LOCK(NO 8)FEED FINGER	134
2	21024-4	WASHER, LOCK(NO 8)CARRIER TERM	133
1	21024-4	WASHER, LOCK(NO 8)STRIPPER	132
1	21899-4	WASHER, FLAT(5/16DIA)SCREW ADJ	131
			130
			129
1	21068-5	NUT, HEX MACH(6-32)FEED ADJ	128
			127
			126
			125
1	21009-2	SCR, SKT SET(1/4-20X.25)(LOC-WEL)RAM	124
			123
1	3-21064-2	SCR, RD MACH(6-32X1.5)FEED ADJ	122
			121
2	2-21002-9	SCR, BUT SKT(10-32X.75)DRAG	120
1	24073-2	SCR, BUT SKT(8-32.38)(LOC-WEL)ANVIL	119
4	2-21002-9	SCR, BUT SKT(10-32X.75)CAP	118
3	1-24073-9	SCR, BUT SKT(1/4-20X.75)HOUSING	117
1	2-21002-7	SCR, BUT SKT(10-32X.50)SG ADJ BLOCK	116
4	2-21002-2	SCR, BUT SKT(8-32X.50)SHEAR/SUPPORT	115
2	2-21002-2	SCR, BUT SKT(8-32X.50)STRIP GUIDE REAR	114
			113
1	2-21003-0	SCR, FLAT SKT(6-32X.50)CAM	112
			111
2	3-23657-8	SCR, SKT CAP(6-32X.25)(LOC-WEL)CP DISC	110
			109
2	2-21002-1	SCR, BUT SKT(8-32X.38)CARRIER TERM	108
1	2-22603-0	SCR, HEX MACH(8-32X.31)FEED FINGER	107
2	1-21000-3	SCR, SKT CAP(4-40X.25)STRIP GUIDE FRONT	106
1	2-21000-7	SCR, SKT CAP(8-32X.50)STRIPPER	105
2	3-21000-7	SCR, SKT CAP(10-32X.75)FEED ROD GUIDE	104
2	3-21000-6	SCR, SKT CAP(10-32X.62)ADJ PLATE	103
1	3-21000-4	SCR, SKT CAP(10-32X.38)SG ADJ BLOCK	102
1	3-21000-4	SCR, SKT CAP(10-32X.38)PIVOT BLOCK	101
			100
			99
			98
			97
1	7-751143-4	SPRING, DEF WIRE ワイヤフレックススプリング	76
1	1-937813-1	DEPRESSOR WIRE ティアプレッサワイヤ	75
1	458109-1	WASHER, SPECIAL ワッシャ、スペシャル	74
-	-	PLATE, SG COVER フレート、ストリップ・ガイド・カバー	73
2	690603-1	SPRING, ASSIST スプリング、アシスト	72
1	690517-1	SPACER スペース	71
1	22594-8	NUT, HEX ナット、ヘックス	70
1	240628-1	PLATE, ADJUSTMENT フレート、アジャストメント	69
1	240626-1	SHAFT, PIVOT シャフト、ピボット	68
1	240633-1	BUSHING フッシク	67
1	455680-1	LEVER, INTERMEDIATE レバー、インターミディエイト	66

QTY	PART NO	DESCRIPTION	ITEM NO
1	240629-1	BLOCK, PIVOT ブロック、ピボット	65
1	240632-2	SCREW, ADJUSTMENT スクリュー、アジャストメント	64
1	240659-3	PIN, CAM ROLLER ピン、カム・ローラ	63
1	240658-1	ROLLER, CAM ローラ、カム	62
1	454398-2	ROD, FEED ロッド、フィード	61
1	454178-1	GUIDE, FEED ROD ガイド、フィード・ロッド	60
1	454220-1	CAP, HOUSING キャップ、ハウジング	59
1	454485-1	HOUSING ハウジング	58
			57
1	690542-2	PAWL, FEED ホール、フィード	56
1	240624-1	PIN, FEED FINGER ピン、フィード・フィンガ	55
1	691499-1	SPRING, FEED FINGER スプリング、フィード・フィンガ	54
1	690541-1	FINGER, FEED フィンガ、フィード	53
1	455679-1	LEVER, TERM FEED ARM レバー、ターミナルフィードアーム	52
			51
			50
1	7-21002-9	BOLT, CRIMPER ボルト、クリムパ	49
1	690602-5	CAM PRE FEED カム・プリフィード	48
			47
			46
1	690191-1	PLUG, NYLON プラグ、ナイロン	45
1	914048-1	RAM ラム	44
1	690125-1	WASHER, LAMINATED ワッシャ、ラミネート	43
1	690124-1	WASHER, RAM ワッシャ、ラム	42
			41
2	23241-6	BALL, STEEL ボール、スチール	40
2	690170-1	SPRING, COMPRESSION スプリング、コンプレッション	39
1	690142-4	DISC, INS. ディスク、インスレーション	38
1	1596916-6	DISC, WIRE ディスク、ワイヤ	37
1	22480-5	WASHER, SPRING ワッシャ、スプリング	36
1	690212-1	POST, RAM ポスト、ラム	35
-	-	SUPPORT, TERMINAL サポート、ターミナル	34
1	455675-1	PLATE, BASE プレート、ベース	33
1	690432-3	SCREW, ADJ スクリュー、アジャストメント	32
			31
1	455689-1	BLOCK, SG ADJ フロック、ストリップ・ガイド・アジャストメント	30
1	455671-1	PLATE, STRIP GUIDE フレート、ストリップ・ガイド	29
1	455888-1	SPACER, SHEAR DEPRESSOR スペース、ティアプレッサ	28
2	1-22284-0	SPRING, DRAG スプリング、ドラク	27
1	690546-1	LEVER, DRAG RELEASE レバー、ドラク・リリース	26
1	240792-1	DRAG, STOCK ドラク、ストック	25
1	6-690504-8	GUIDE, STRIP(REAR) ガイド、ストリップ(リア)	24
1	690438-1	GUIDE, STRIP(FRONT) ガイド、ストリップ(フロント)	23
			22
1	4-22284-9	SPRING, FEED RETURN スプリング、フィード・リターン	21
			20
1	1-724942-1	STRIPPER ストリッパ	19
-	-	HOLDER, TERM. ホルダ、ターミナル	18
-	-	SPRING, TERM HOLDER スプリング、ターミナル・ホルダ	17
1	318563-1	GUARD, CHIP(FRONT) ガード、チップ	16
			15
			14
			13
1	5-22280-0	SPRING, SHEAR スプリング、シア	12
1	690461-1	STOP, SHEAR ストップ、シア	11
1	690459-1	HOLDER, SHEAR(FRONT) ホルダ、シア	10
1	724919-1	SHEAR, FLOAT(FRONT) シア、フロート	9
-	-	ANVIL ④ アニール	8
-	-	PLATE, RETAINING フレート、リチエニング	7
-	-	CARRIER, TERM HOLDER キャリア、ターミナル・ホルダ	6
1	722558-1	DEPRESSOR, SHEAR(FRONT) ティアプレッサ、シア	5
1	3-721427-0	SPACER, TUBULAR ④ スペース、チューブラ	4
1	5-456135-1	CRIMPER, INS. クリムパ、インスレーション	3
-	-	SPACER, CRIMPER スペース、クリムパ	2
1	1276940-5	CRIMPER, WIRE ④ クリムパ、ワイヤ	1

WIRE BBL(ワイヤ径)	INSUL BBL(インスル径)	WIRE SIZE(ワイヤ径)	STRIPE LENGTH(ストリップ長)
④ 1.4	1.78	0.34-0.56mm ²	9mm
POWER UNIT (適用マシン)			
CRIMPING MACHINE (圧着機)	STROKE (ストローク) [mm]	FEED TYPE (フィードタイプ)	
BENCH MACHINE	28.6 (1 1/8 inch)	PRE FEED (プリフィード)	
SET UP GAGE# (セットアップ・ゲージ番号): 458637-2			
APPLICATOR INSTRUCTION# (取説番号): 408-8040			
CUSTOMER (顧客)			
APPL SER# (製造通し番号)			

PART NO. (型番)	TERM NAME (名称)	APPL SPEC (取付適用規格)	
1612776-1	CLEAN BODY 040 REC CONTACT S	114-5278	
CRIMPING DATA (圧着データ)			
PAD	CH (圧着高さ) [mm]	WIRE SIZE (ワイヤ径) [mm]	STRIPE LENGTH (ストリップ長) [mm]
A	④ 1.00±0.04	0.5	4.5-5.0
B	④ 0.91±0.04	0.3	4.5-5.0
C	④ NOT USED (不使用)		
D	④ NOT USED (不使用)		

REV	DESCRIPTION	DATE
A2	CORRECTED ITEM #3	30-Aug-05
LTR	REVISION RECORD	

DR. J. KOGA 30-Sep-02 S. YABE 30-Sep-02
 CHR. J. KOGA 30-Sep-02 S. YABE 30-Sep-02
 NAME: MINI APPLICATOR, HD SIDE FEED, A-O-L
 SCALE: A3
 DWG NO. 1596477-2
 SHEET 1 OF 1