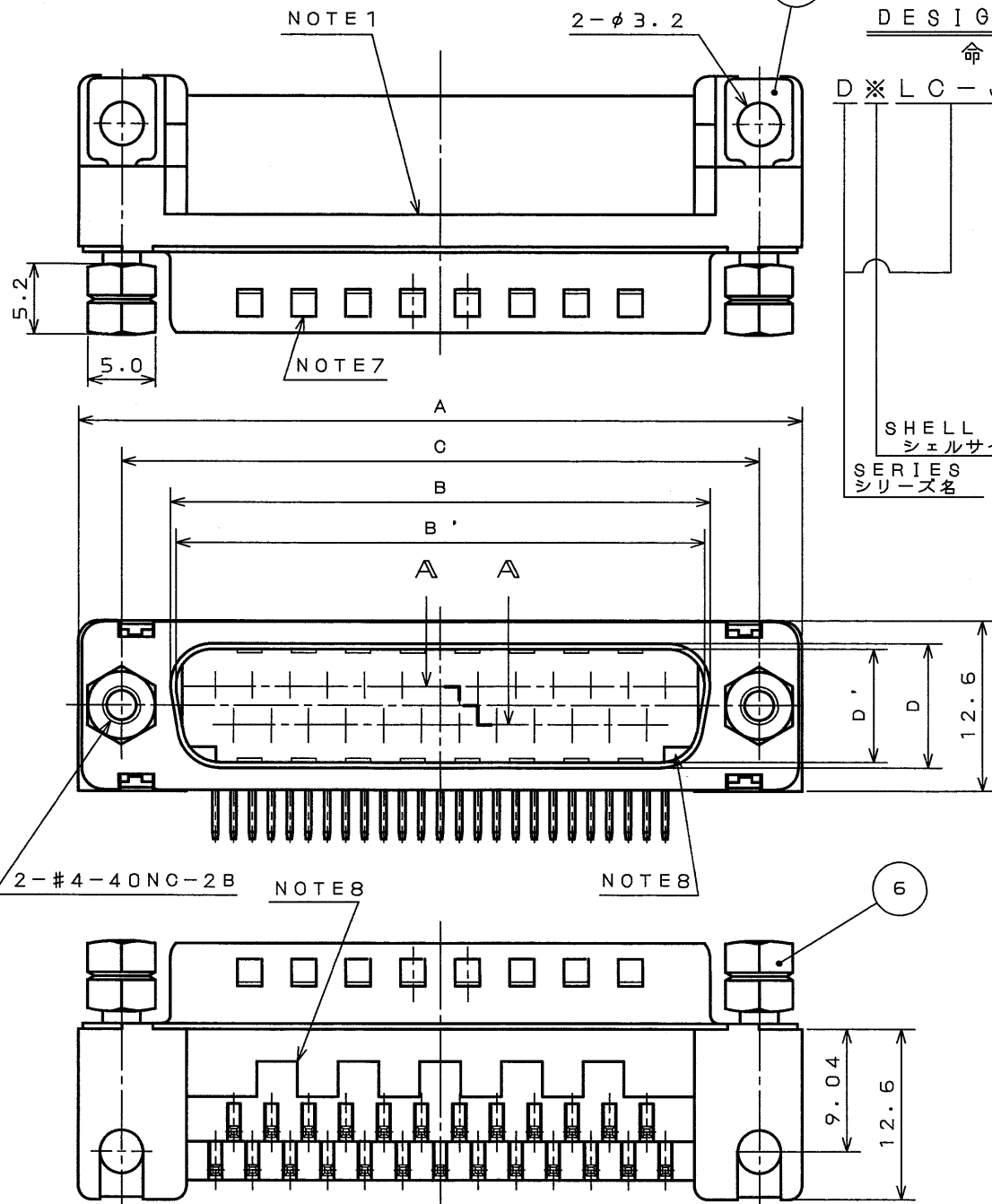


SJ038352
(DRAWING NO.) (図番)

版数 SYM.	年月日 DATE	DCN NO.	変更内容 DESCRIPTION	製図 DR.	担当 CHK.	査閲 APP.	承認 APP.



DESIGNATION
命名法

D※LC-J※AF-20L8E
(LEAD FREE)TIN/TIN ALLOY
錫または錫合金(無鉛)
MODIFICATION
特殊記号
F: NICKEL PLATE
F: ニッケルメッキ
CONTACT TYPE
P: PIN S: SOCKET
P: ピンコンタクト、S: ソケットコンタクト
CONTACT ARRANGEMENT
(9, 15, 25, 37)
コンタクト配列(芯数)9、15、25、37
SHELL SIZE (E, A, B, C)
シェルサイズ E、A、B、C
SERIES
シリーズ名

- NOTE 1. COMPANY LOGO "JAE" & PART NO. ARE MARKED ON FLANGE OF INSULATOR. "※-20L8E" IS NOT MARKED.
2. METAL SHELL IS TENTATIVELY ASSEMBLED WITH INSERT BODY AND SHOULD BE FIXED WITH SCREW LOCKS FOR ACTUAL USE.
3. SCREW LOCKS ARE TENTATIVELY FIXED.
4. CONTACT FINISH
CONTACT AREA: GOLD OVER NICKEL(Au:0.1μmMIN)
TERMINAL AREA: (LEAD FREE)TIN/TIN ALLOY PLATING
5. FOR P.C.B. CUTOUT DIMENSIONS SEE DWG. SJ014290.
6. FOR CONTACT ARRANGEMENTS SEE DWG. SJ010210.
7. ONLY PIN CONNECTORS HAVE PROJECTIONS ON SHELL.
8. THESE ARE TO PREVENT INSULATOR WARP AND THE SHAPE IS FOR REFERENCE ONLY.
- 注 1. 図示の位置(インシュレータのフランジ面)に「社名」及び「品名」が表示される。但し「F-20L8E」は表示されない。
2. シェルは仮止めである。コネクタ使用時は嵌合固定ネジを使用のこと。
3. 嵌合固定ネジは仮止めしてある。
4. 嵌合部はニッケル上金メッキ、スルーホール部は錫又は錫合金(無鉛)めっきである。
5. 基板取り付寸法については、SJ014290を参照のこと。
6. コンタクト配列については、SJ010210を参照のこと。
7. ピン側については、シェル面に切り欠きがある。
8. ヒケ逃げ形状は参考形状である。

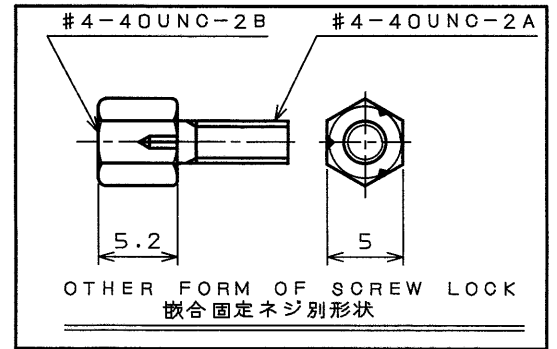
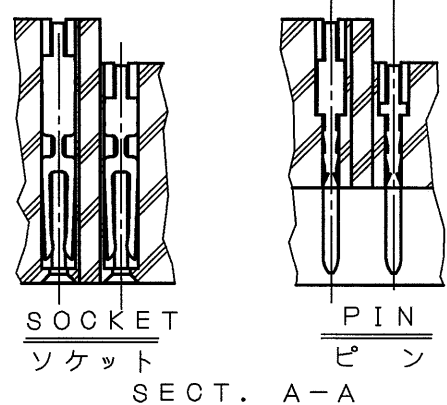
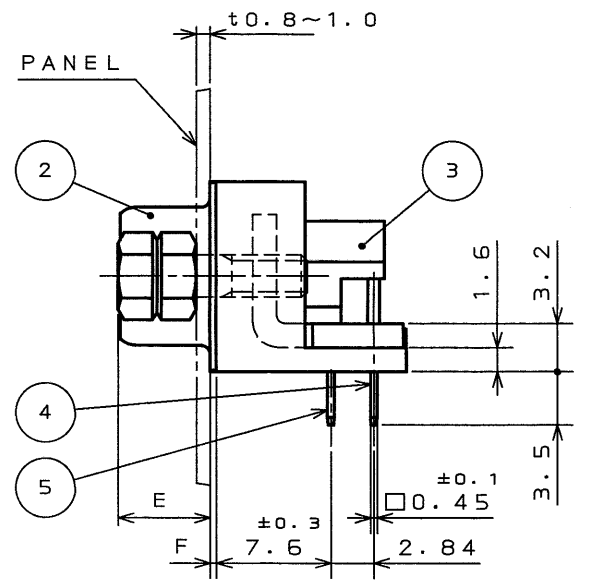


TABLE 1

PART NO.	±1 A	±0.25 B	±0.25 B'	±0.13 C	±0.25 D	±0.25 D'	±0.3 E	±0.1 F	CONTACT Q'TY	
									#1	#2
DELC-J 9PAF-20L8E	30.8	—	16.90	24.99	—	8.34	6.0	0.4	4	5
DELC-J 9SAF-20L8E	30.8	16.26	—	24.99	7.82	—	6.1	0.4	4	5
DALC-J15PAF-20L8E	39.1	—	25.24	33.32	—	8.34	6.0	0.4	7	8
DALC-J15SAF-20L8E	39.1	24.59	—	33.32	7.82	—	6.1	0.4	7	8
DBLC-J25PAF-20L8E	53.0	—	39.01	47.04	—	8.40	6.0	0.6	12	13
DBLC-J25SAF-20L8E	53.0	38.30	—	47.04	7.82	—	6.1	0.4	12	13
DCLC-J37PAF-20L8E	69.3	—	55.47	63.50	—	8.40	6.0	0.6	18	19
DCLC-J37SAF-20L8E	69.3	54.76	—	63.50	7.82	—	6.1	0.4	18	19

6	SCREW LOCK	2	STEEL	NICKEL PLATE	#4-40UNC
5	CONTACT #1	TABLE 1	COPPER ALLOY	NICKEL PLATE	NOTE 4
4	CONTACT #2	TABLE 1	COPPER ALLOY	NICKEL PLATE	NOTE 4
3	INSULATOR	1	PBT	—	UL94V-0
2	SHELL	1	STEEL	NICKEL PLATE	—
1	EARTH LUG	2	STEEL	NICKEL PLATE	—
符号 ITEM	名称 DESCRIPTION	個数 Q'TY	材料 MATERIAL	仕上 FINISH	備考 REMARKS
仕様書(REFERENCE DOCUMENT)	JACS-1045-7	第1版(DATE)	3.Mar.2003	2:1	日本航空電子工業株式会社
製図 DR.	H.SAKURADA	名称(TITLE)	D※LC-J※AF-20L8E		
担当 CHK.	Y.TAKAGI	重量(WEIGHT)	—		
査閲 APP.	—	図面番号(DRAWING NO.)			
承認 APP.	J. Kubota	SJ038352			

LEAD FREE この製品は鉛フリー品です

本図面は日本航空電子工業(株)の所有する情報を含むもので当社の許可なく複製を禁止する。
THIS DRAWING CONTAINS INFORMATION THAT IS PROPRIETARY TO JAE AND SHOULD NOT BE USED WITHOUT WRITTEN PERMISSION.

Copyright © 2003, Japan Aviation Electronics Industry, Ltd.

DOF-0-0-2120(97.10)

CDS-03-199-50088 A3 SIZE