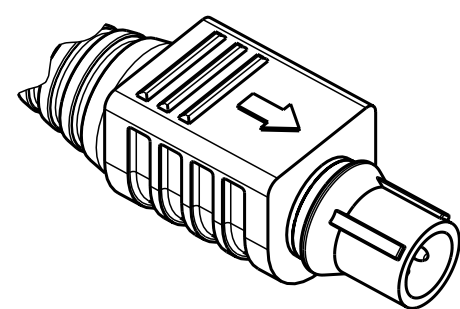
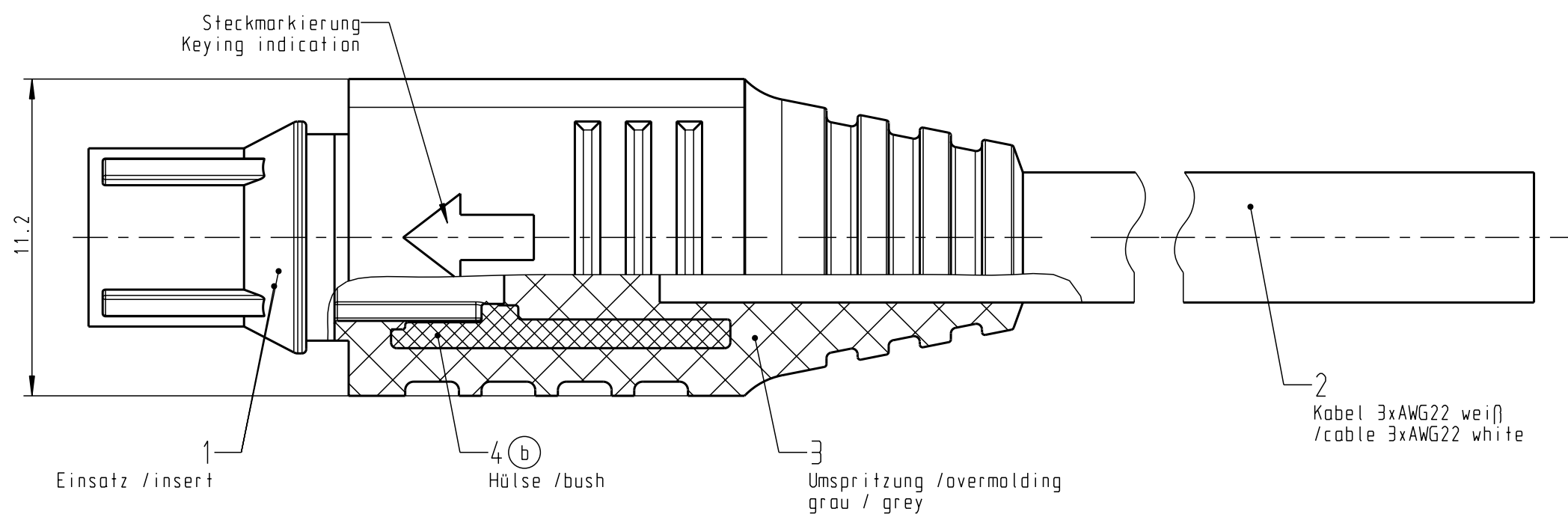
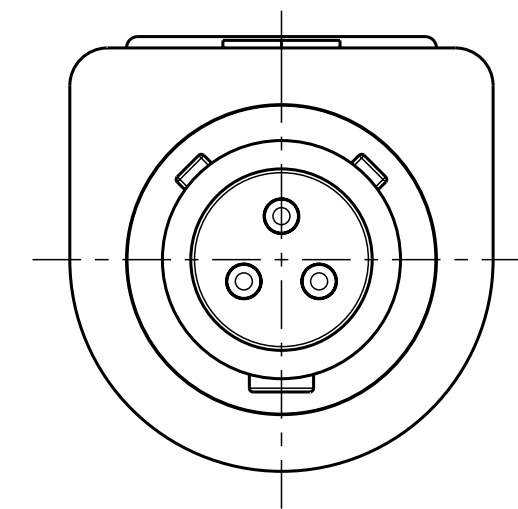
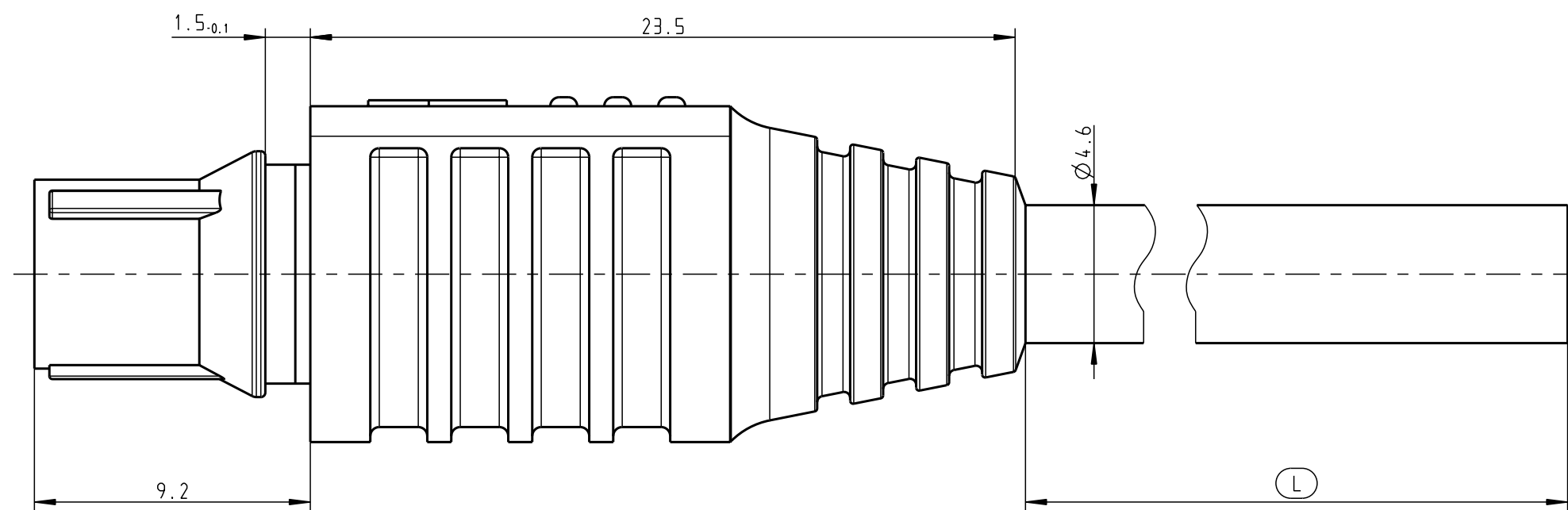


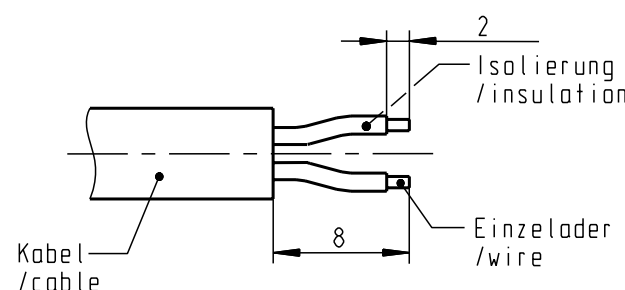
Nur Einsatz dargestellt!
/view only insert!



2:1

Anschlussplan /connecting diagram (a)	
Einsatz / insert	Kabel / cable
1	weiß / white
2	schwarz / black
3	rot / red
Prüfspannung: 875 V AC für 500ms /test voltage for 500ms	

empfohlene Abisolierlänge
/recommended cable preparation



1 = Prüfmaß

C00 707 100 030 018	5000±15	5025
C00 707 100 030 017	3000±15	3025
C00 707 100 030 016	2000±10	2025
C00 707 100 030 015	1500±10	1525
C00 707 100 030 014	1000±10	1025
C00 707 100 030 013	500±5	525
Zeichnungs-Nr.	Länge "L" /length "L"	Schneidlänge /cutting length

Maße ohne Toleranzangabe nach mittel DIN ISO 2768		Rahteil:		Rahgew.:	PE-Modell-Nr.:
2009 Tag		Name		00043481	
Bearb. 07.09.		T.Brand		Bl.: 1	
Bepr.:		Benennung:		Masstab:	
Norm.:		Stecker konf.		5:1	
b ----- 11.01.10 T.Brand		Zeichnungs-Nr.:		Verf. Pausen	
a ----- 04.12.09 Staudinger		C00 707 100 030 013		Nr.:	
Aend.zust.	Aend.-Mitt	Datum	Name	Ersatz fuer:	
ottdunkel gmbh					

Für diese Unterlage behalten wir uns alle Rechte vor, auch für den Fall der Patentierung oder Gebrauchsmusteranmeldung. Sie darf ohne unsere vorherige schriftliche Zustimmung weder ververvielfältigt noch sonstwie benutzt, noch Dritten zugänglich gemacht werden.

Nur rat gestempelt oder auf Laufkarte gedruckte Dokumente unterliegen dem Änderungsdienst und sind zur Fertigung freigegeben. Only red stamped or on jobcard printed documents are managed. These documents are approved for production.

All rights reserved, including possible patents or trademarks. Documents shall not be provided to a third party or duplicated in any form without prior written permission.

CAD: Pro/ENGINEER