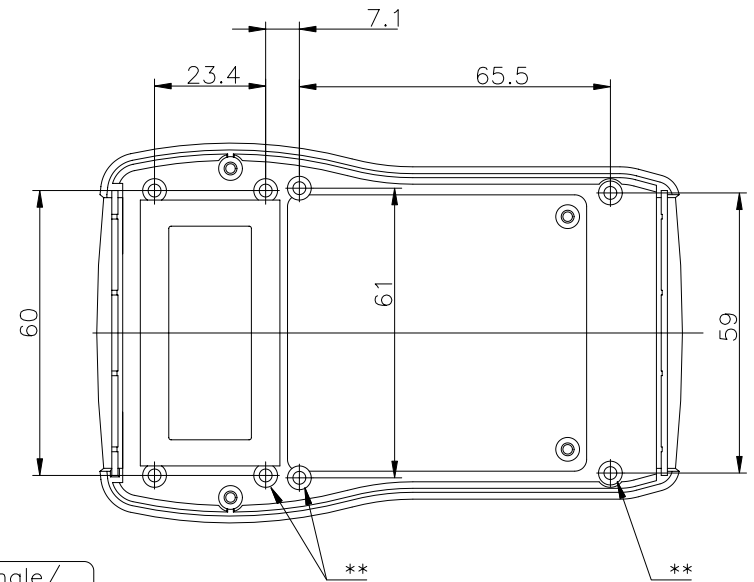
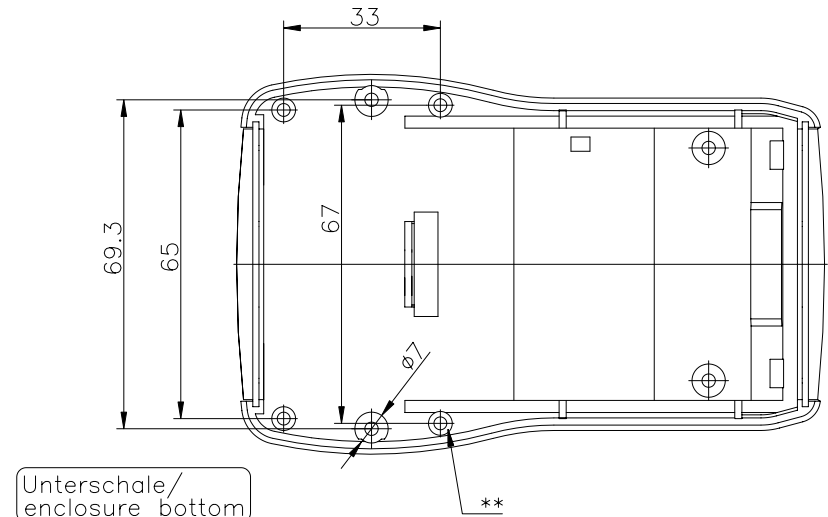
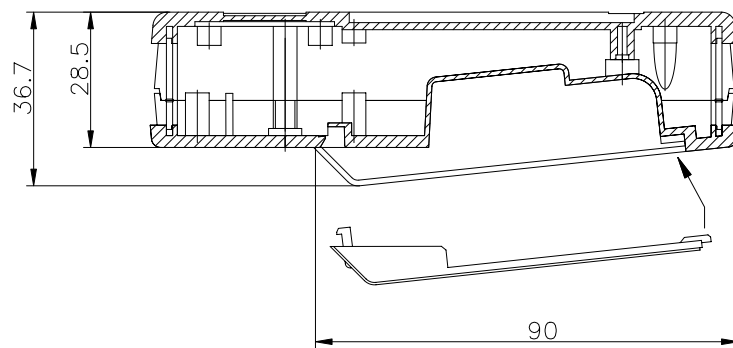


Oberschale/
enclosure top



Oberschale/
enclosure top



Unterschale/
enclosure bottom

** = Dom zur Platinenbefestigung (Schraube 2.5x5)
PCB mounting boss (screw 2.5x5)
* = Offene Ausführung

Taguan 130 FO
Bestell-Nr.: 27.01 02 00

Taguan 130 FG
Bestell-Nr.: 27.01 02 01