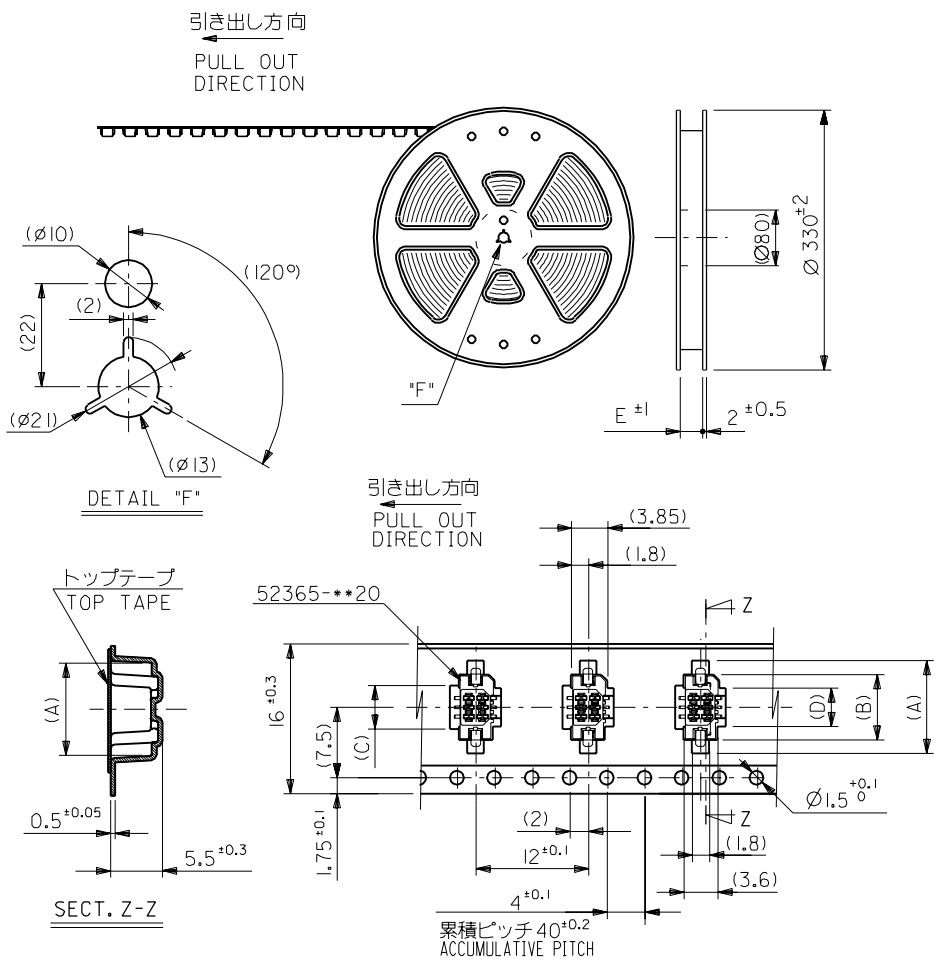


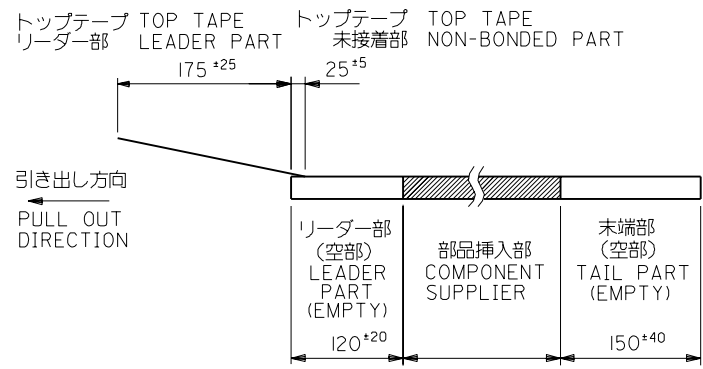
ENG. NO. SD-52365-***91
EDP NO.

MM DIMENSIONS IN METRIC DO NOT SCALE DRAWING



注記 NOTES

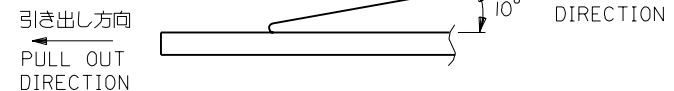
1. 梱包数量： 1000個/リール NUMBER OF CONNECTORS: 1000PCS/REEL
2. リードテープ長さ LEAD TAPE LENGTH



3. トップテープの剥離強度：(剥離方向は下図参照)

60gf MAX. 尚、本規格値は、出荷時に適用。
(但し、輸送時に剥離が発生しない事。)

PEELING OFF FORCE OF TOP TAPE
60gfMAX.(PEELING DIRECTION AS SHOWN IN FOLLOWING FIG.)
THIS REQUIREMENT SHOULD BE APPLIED AT SHIPMENT
PEEL OFF SHOULD NOT BE ALLOWED,
DURING TRANSPORTATION



4. 材料 MATERIAL
 キャリアテープ:ポリプロピレン (PP) CARRIER TAPE:POLYPROPYLENE
 トップテープ:PET, PE, PEF TOP TAPE:PET,PE,PEF
 リール:ポリスチレン (PS) REEL:POLYSTYREN(PS)
 <リサイクル材を含む> <RECYCLE MATERIAL CONTAINED>

16	17.5	4.1	4.6	7	9.9	52365-0691	6
キャリアテープ幅 CARRIER TAPE WIDTH	E	(D)	(C)	(B)	(A)	ENG. NO.	極致 CIRCUIT

角度 ANGLE	±3°
30以上 OVER	+0.5
10以上 30未満 UNDER	+0.25
10未満 UNDER	+0.2
一般公差 GENERAL TOLERANCES	

記号 LTR	変更内容 PROPOSED	DR. CHK.	日付 DATE
D	変更 (J2001-0479)	Y.H.	'00/12/20
C	変更 (J3060)	G.M.	'93/6/22
B	変更 (J20879)	G.M.	'92/9/28
A	変更 (J20684)	G.M.	'92/8/3
O	新規/既提案 (J00464)	T.H.	'90/5/18

材料 MATERIAL	注記参照 SEE NOTES
仕上げ FINISH	---
適用電線範囲 WIRE RANGE	---
被覆外径 INS. RANGE	---
DRAWN BY '90/5/8	CHK'D BY '00/12/20
T.HARUYAMA	T.IITO
APP'D BY '00/12/20	尺度 SCALE
M.FUKUSHIMA	---

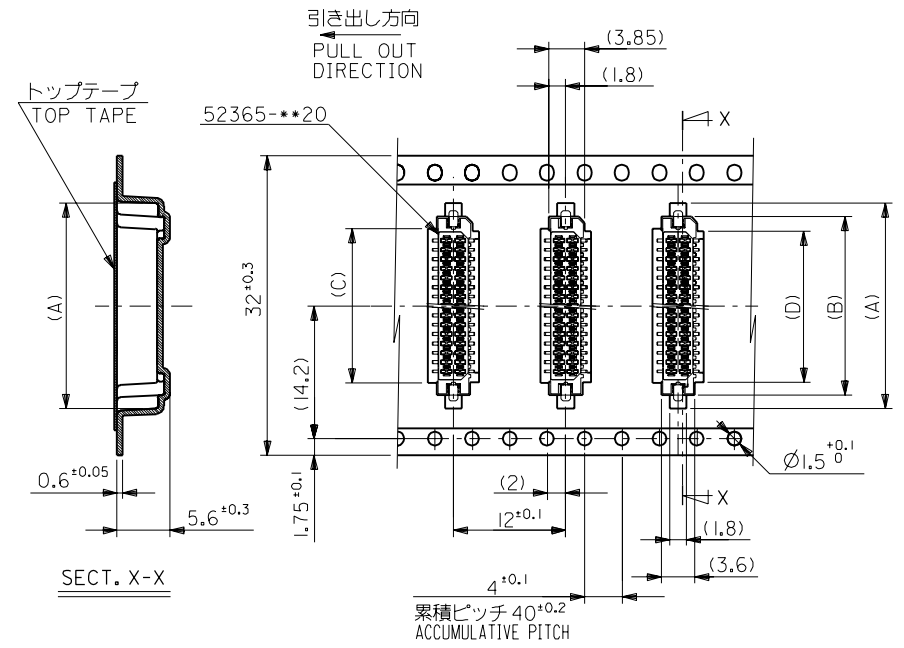
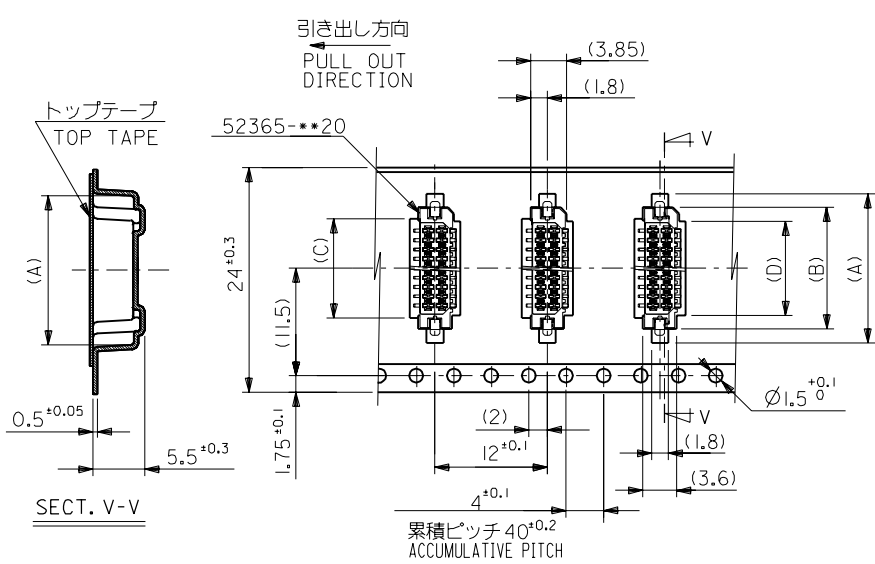
molex MOLEX-JAPAN CO.,LTD. 日本モレックス株式会社	
EDP. NO.	---
ENG. NO. (SHEET 1 OF 2)	REV D
SD-52365-***91	
TITLE 名称 I.O B-To-B Hsg Assy Str SMT Emb'stp Pkg	

THIS DRAWING CONTAINS INFORMATION THAT IS PROPRIETARY TO MOLEX(JAPAN) AND SHOULD NOT BE USED WITHOUT WRITTEN PERMISSION
本図面は日本モレックス(株)の所有する情報を含むもので 当社の許可なく複製を禁止する。

ENG. NO.
SD-52365-**-91

EDP NO.

MM DIMENSIONS IN METRIC DO NOT SCALE DRAWING



32	33.5	16.1	16.5	19.05	21.95	52365-3091	30
		15.1	15.5	18.05	20.95	52365-2891	28
		14.1	14.5	17.05	19.95	52365-2691	26
		13.1	13.5	16.05	18.95	52365-2491	24
24	25.5	12.1	12.6	15	17.9	52365-2291	22
		11.1	11.6	14	16.9	52365-2091	20
		10.1	10.6	13	15.9	52365-1891	18
		9.1	9.6	12	14.9	52365-1691	16
		8.1	8.6	11	13.9	52365-1491	14
		7.1	7.6	10	12.9	52365-1291	12
		6.1	6.6	9	11.9	52365-1091	10
		5.1	5.6	8	10.9	52365-0891	8

角度 ANGLE	±3°
30以上 OVER	±0.5
10以上 30未滿 UNDER	±0.25
10未滿 UNDER	±0.2
一般公差 GENERAL TOLERANCES	

D	変更 REVISD	(JC2001-0479)	100/12/20	1.3
C	変更 REVISD	(J3060)	193/6/22	1.3
B	変更 REVISD	(J20879)	192/9/28	1.3
A	変更 REVISD	(J20684)	192/8/3	1.3
O	新規/既 PROPOSED	(J00464)	190/5/18	1.3
記号 LTR	変更内容 REVISION RECORD	DR. CHK. DATE		

材料 MATERIAL SHEET 1 OF 2 参照 REFER TO SHEET 1 OF 2
 仕上げ FINISH --
 適用電線範囲 WIRE RANGE --
 被覆外径 INS. RANGE --
 DRAWN BY '90/5/8 CHK'D BY '00/12/20
 T.HARIYAMA I.IITO
 APP'D BY '00/12/20 尺度 SCALE --

MOLEX-JAPAN CO.,LTD.
 日本モレックス株式会社
 EDP. NO. --
 ENG. NO. (SHEET 2 OF 2) REV D
 SD-52365-**-91
 TITLE 名称 1,0 B-T0-B Hsg Assy Str SMT Embstp Pkg

THIS DRAWING CONTAINS INFORMATION THAT IS PROPRIETARY TO MOLEX(JAPAN) AND SHOULD NOT BE USED WITHOUT WRITTEN PERMISSION
 本図面は日本モレックス(株)の所有する情報を含むもので 当社の許可なく複製を禁止する。

MXJ-8