

K-no.:  
K-Nr.:

 Core design:  
Ausführung:

 Toroidal core  
Ringbandkern

 Date: 07.07.2022  
Datum:

 Application:  
Anwendung:

 Core for common mode choke  
Kern für stromkompensierte Drossel

 Customer:  
Kunde

 Customer part no.:  
Kd. Sach Nr.:

 Page 1 of 2  
Seite von

**Drawing / Maßbild:**

Not to scale / ohne Maßstab

 Nominal dimension of the covered core in mm /  
Nominal Maße des getroigten Kerns in mm

**Core material / Legierung:**

VITROPERM 500 F

**Type of finish / Fixierung:**

Fix 022/D / Fix 022/D

 (Plastic casing + Silicon rubber /  
Kunststofftrog + Silikonkautschuk)

**Nominal core dimensions / Nennmaße:**

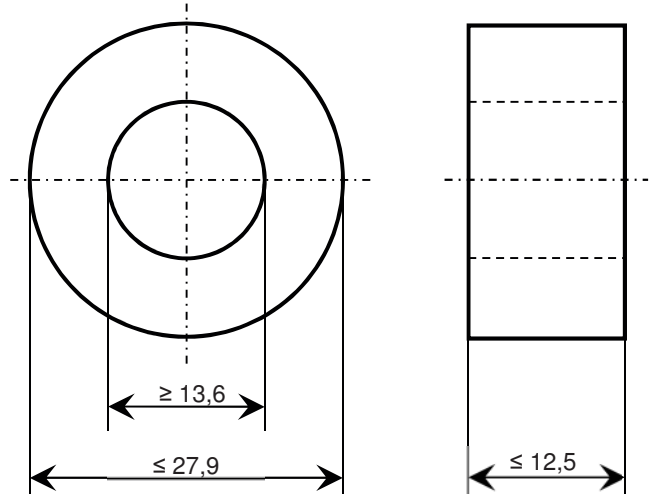
25 x 16 x 10 mm

**Effective core parameters / Bezugswerte:**

$$A_{Fe} = 0,36 \text{ cm}^2$$

$$l_{Fe} = 6,44 \text{ cm}$$

$$m_{Fe} = 17 \text{ g}$$


**Nominal magnetic values / Magn. Nennwerte**

$$A_L (10 \text{ kHz}) = 67 \mu\text{H}$$

Date	Name	Issue	Amendment
07.07.2022	NSch.	06	Typo: Nominal magnetic values: AL changed from 670μH to 67μH. Inspection 1.1 value changed from 7200μ to 72000μ. minor change

Hrsg.: R&D-PD NPI D editor	Bearb: DP designer	MC-PM: Ga. check	freig.: Pr. released
-------------------------------	-----------------------	---------------------	-------------------------

K-no.: K-Nr.:	Core design: Ausführung:	Toroidal core Ringbandkern	Date: Datum: 07.07.2022
	Application: Anwendung:	Core for common mode choke Kern für stromkompensierte Drossel	
Customer: Kunde	Customer part no.: Kd. Sach Nr.:		Page 2 of 2 Seite von

**Final Inspection / Endprüfung:** (100% Prüfung, AQL...: IEC 410 / DIN ISO 2859)

**1. Magnetical test (AQL 0,65) / Magnetische Prüfung (AQL 0,65)**

 Test of  $A_L$ -value in series mode according to A60092-Y3022-K009 /

 Prüfung des  $A_L$ -Wertes im Reihenersatzschaltbild gemäß A60092-Y3022-K009

Inductance test without DC-magnetisation / Induktivitätsprüfung ohne Gleichstromvormagnetisierung

 1.1 Setting values / *Einstellwerte*:  $I_{\text{eff}} \times N = 15 \text{ mA}$   
 $f = 10 \text{ kHz}$ 

 Specified value / *Prüfwert*:  $50 \mu\text{H} \leq A_L \leq 95 \mu\text{H}$  (corr. / *entspr.*  $72000 \leq \mu_3 \leq 135000$ )

 1.2 Setting values / *Einstellwerte*:  $I_{\text{eff}} \times N = 15 \text{ mA}$   
 $f = 100 \text{ kHz}$ 

 Specified value / *Prüfwert*:  $11,6 \mu\text{H} \leq A_L \leq 23,1 \mu\text{H}$  (corr. / *entspr.*  $16470 \leq \mu_3 \leq 32900$ )

Remark / Hinweis, Part-no. / Bau-Nr.: 96720088

Hrsg.: R&D-PD NPI D editor	Bearb: DP designer	MC-PM: Ga. check	freig.: Pr. released
-------------------------------	-----------------------	---------------------	-------------------------