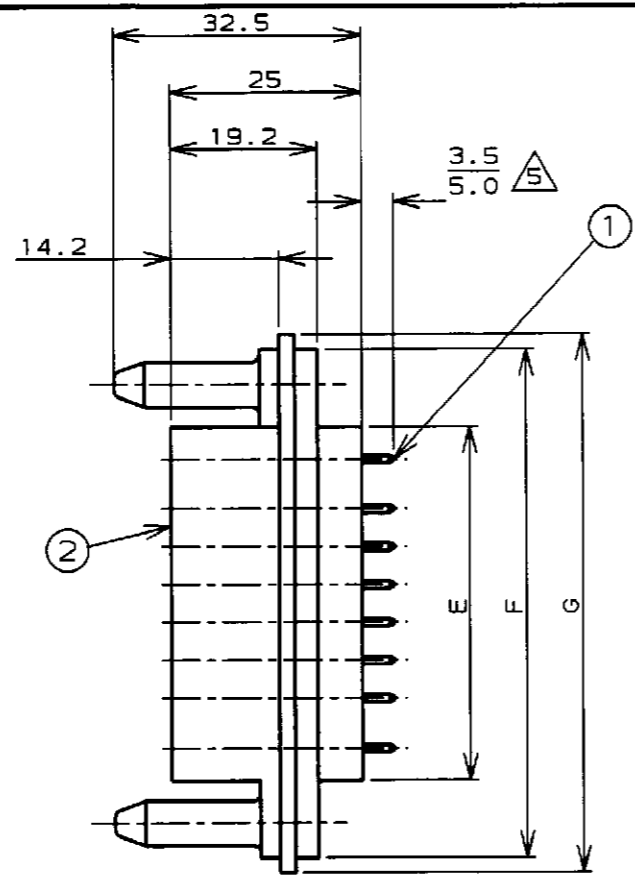
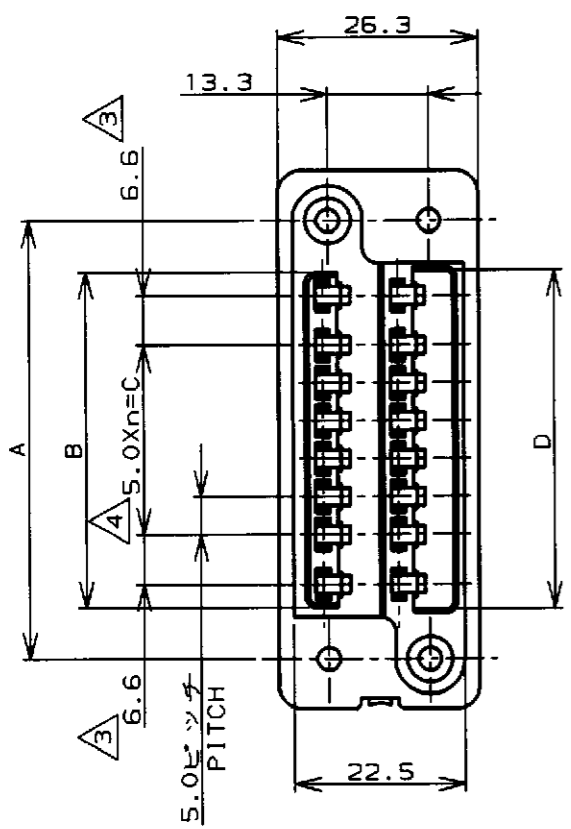


THIS DRAWING IS UNPUBLISHED. RELEASED FOR PUBLICATION .19
 (C) COPYRIGHT 19 BY AMP INCORPORATED. ALL RIGHTS RESERVED.

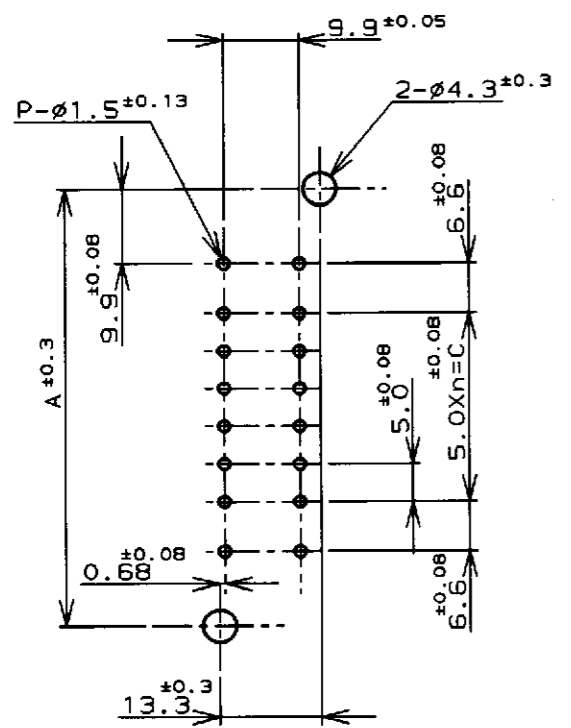
LOC		DIST		REVISIONS				
P	LTR	DESCRIPTION	ECN	DATE	DWN	APVD		
C		REDRAWN WITH CHANGE	FJ00-0249-99	15 Feb '99	S.C	J.K		



- 注記;
1. コンタクトは、キャビティ内でランスロックしている。
 2. 本ハウジングに嵌合するフィメール・ハウジングは
 - 172068-1 (-1のみ)
 - 172070-1 (-2のみ)
 - 172069-1 (-3のみ)
 - 172625-3 (-4のみ)
- △3 電源回路(4極)の最大許容電流は10Aである。
 △4 信号回路(他極)の最大許容電流は8Aである。
 △5 ランスが掛かった状態での長さ
 6. コンタクトはハウジング内でフローティングしているため、半田付時は相手コネクタと嵌合させ、ランスが掛かった状態で行なうことを推奨致します。
 △7 コンタクト材料:リン青銅
 コンタクト仕上げ: Ni下地に部分金メッキ
 △8 ハウジング材料: UL94 V-0級、P.B.T、青色

- NOTES;
1. CONTACTS ARE LOCKED WITH ITS LANCES IN CAVITIES.
 2. FEMALE HOUSHING P/N MATED WITH THIS ITEM IS
 - 172068-1 (-1 ONLY)
 - 172070-1 (-2 ONLY)
 - 172069-1 (-3 ONLY)
 - 172625-3 (-4 ONLY)
- △3 MAX APPROVED CURRENT IS 10A IN POWER CIRCUITS (4POS)
 △4 MAX APPROVED CURRENT IS 8A IN SIGNAL CIRCUITS (OTHER POS)
 △5 THE LENGTH IS IN CASE OF LANCES LOCKING.
 6. BECAUSE THE CONTACTS ARE FLOATING IN HOUSING, WE RECOMMEND THESE POST HEADERS TO BE MATED WITH DUMMY CONN AND HAD LANCES LOCKED WHILE SOLDERING.
 △7 CONTACT MATERIAL : PHOS BRONZE
 CONTACT FINISH : STRIPE GOLD PLATE OVER NI PLATE
 △8 HOUSING MATERIAL : 94V-0 CLASS P.B.T
 COLOR : BLUE

RECOMMENDED P.C.BOARD DIMENSIONS (THK; 2.5mm MAX)
 推奨プリント基板取付寸法(板厚, 2.5mm最大)



40.984	172624-3		24	-4
23.612	172061-1		12	-3
18.448	172063-1		8	-2
29.076	172059-1	172652-1	16	172653-1
重量(g) NET WEIGHT	△8 HSG No (2) △7 CONTACT No (1)		Pos	ASSEMBLY P/N

24	91.2	87.2	64.8	64.8	45.0	64.4	78.0	9	172653-4
12	61.2	57.2	36.8	34.8	15.0	34.4	48.0	3	172653-3
8	51.2	47.2	26.8	24.8	5.0	24.4	38.0	1	172653-2
16	71.2	67.2	46.8	44.8	25.0	44.4	58.0	5	172653-1
P	G	F	E	D	C	B	A	n	型番 P/N

THIS DRAWING IS A CONTROLLED DOCUMENT FOR AMP INCORPORATED. IT IS SUBJECT TO CHANGE AND THE CONTROLLING ENGINEERING ORGANIZATION SHOULD BE CONTACTED FOR THE LATEST REVISION.

DIMENSIONS, 単位: 純 mm

TOLERANCES UNLESS OTHERWISE SPECIFIED

一般公差: 10%, 20%, 30%, 40%, 50%, 60%, 70%, 80%, 90%, 100%, ±0.4

MATERIAL 表参照 SEE TABLE

FINISH 仕上 表参照 SEE TABLE

OWN E. Chin 15 Feb '99
 CHK D. Tanigawa 15 Feb '99
 APVD S. Kubouchi 15 Feb '99

AMP 日本エー・エム・ピー株式会社
 Kawasaki, Japan

NAME 名称
 8, 12, 16, 24極ドローワー・ポストヘッダー
 8, 12, 16, 24POS DRAWER POST HEDER

PRODUCT SPEC 製品規格 108-5125
 APPLICATION SPEC 取付適用規格 114-5044

WIRE RANGE 包合電線断面積
 INSULATION DIA 被覆外径

SIZE A3 CAGE CODE 00779 DRAWING NO 番号 C=172653 RESTRICTED TO -

WEIGHT 重量 表参照 SEE TABLE
 CUSTOMER DRAWING SCALE 尺度 1-1 SHEET 1 OF 1 REV C