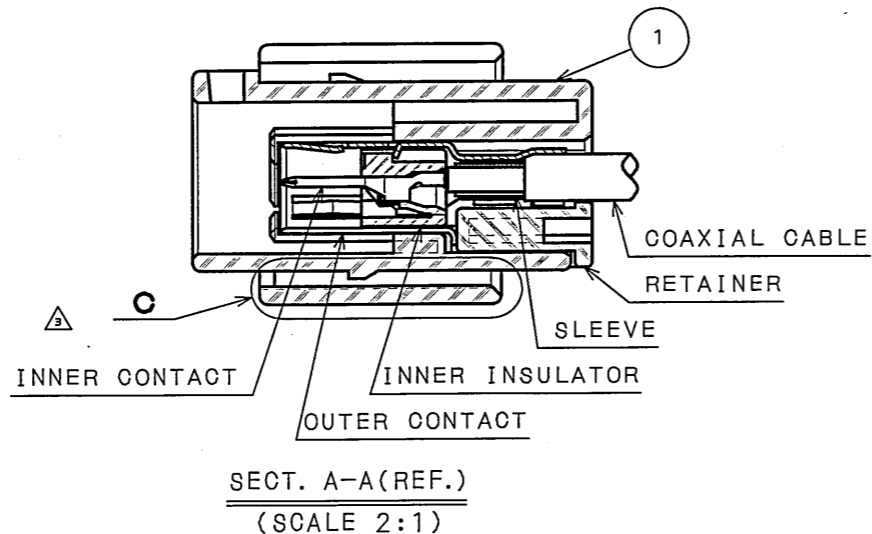
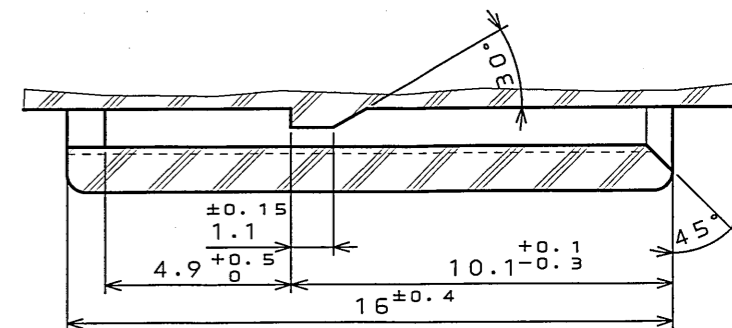


E9Z5E0PS  
(ON ΘIMVHD)台裏図

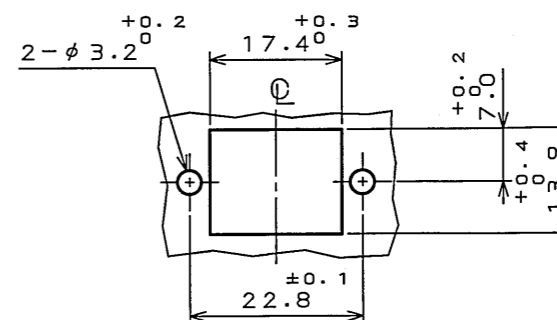
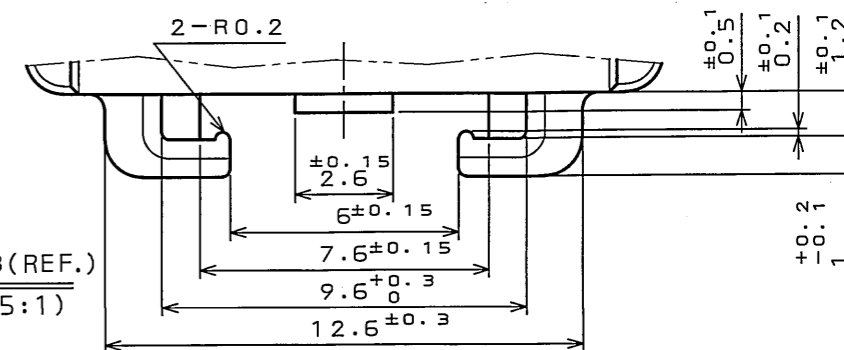
版数 REV.	年月日 DATE	DCN NO.	変更内容 DESCRIPTION	製図 DR.	担当 CHK.	査閲 APPD.	承認 APPD.
2	25.Jan.2002	49406	CHANGED SPECIAL CONTROL ITEM AND NOTE.	H.ITAKURA	N.OGAWA	—	T.TOTANI
3	17.Dec.2003	054036	THE LIST COMPONENTS WAS PARTLY CHANGED	J.ICHIYAMA	N.OGAWA	—	T. OKA



DETAIL C(REF.)  
(SCALE 5:1)

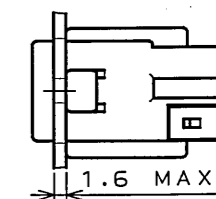


DETAIL B(REF.)  
(SCALE 5:1)



PANEL PATTERNS(REF.)  
パネル取付寸法(参考)

PANEL MOUNTED CONDITION(REF.)  
パネルマウント状態図(参考)



特別管理品目  
SPECIAL CONTROL ITEM  
M X 2 5

- NOTE1.THIS PART IS MX25002PN1 MADE BY JAE.  
2.COUNTERPART CONNECTOR IS MX25002SN1 MADE BY JAE.  
△ 3.APPLICABLE WIRE:1.5DS-GXC-SP(MAKER:Sumitomo Electric Industries,Ltd.) AND RG-174(MAKER:Fujikura,Ltd.)  
4.REFERENCE SCREW:JIS B 1115,1122 OR 1123 M3 TAPPING SCREW 2 OR 4 GRADE. 6mm LENGTH. △

- 注1.本製品は日本航空電子工業(株)のMX25002PN1である。  
2.本製品の相手側はMX25002SN1である。  
△ 3.適用電線サイズは1.5DS-GXC-SP(住友電気工業(株)製)及びRG-174((株)フジクラ製)である。  
4.(参考)取付けネジ:JIS B 1115,1122 又は 1123 M3X6 タッピンネジ 2種又は4種。

符号 NO.	名称 DESCRIPTION	個数 QTY.	材料 MATERIAL	仕上 FINISH	備考 REMARKS
1	HOUSING	1	PBT		COLOR:BLACK
仕様書(SPECIFICATION)		第1版(ORIGINAL DATE)		仕上(SCALE)	
JACS-1657		22.Aug.2001		シリーズ(SERIES)	
公差(GENERAL TOLERANCE)		製図 DR.		名称(TITLE)	
寸法(DIMENSION)		M.TANAKA		MX25002PN1	
角度(ANGLES)		担当 CHK.		(PIN HOUSING)	
. ±0.4		N.OGAWA		重量(WEIGHT)	
.X ±0.4		査閲 APPD.		T.TOTANI	
.XX ±		承認 APPD.		T.TOTANI	
.XXX ±					
				図面番号(DRAWING NO.)	
				SJ035763	

DOF-0-212E(03.08)

