

0.5mm Pitch

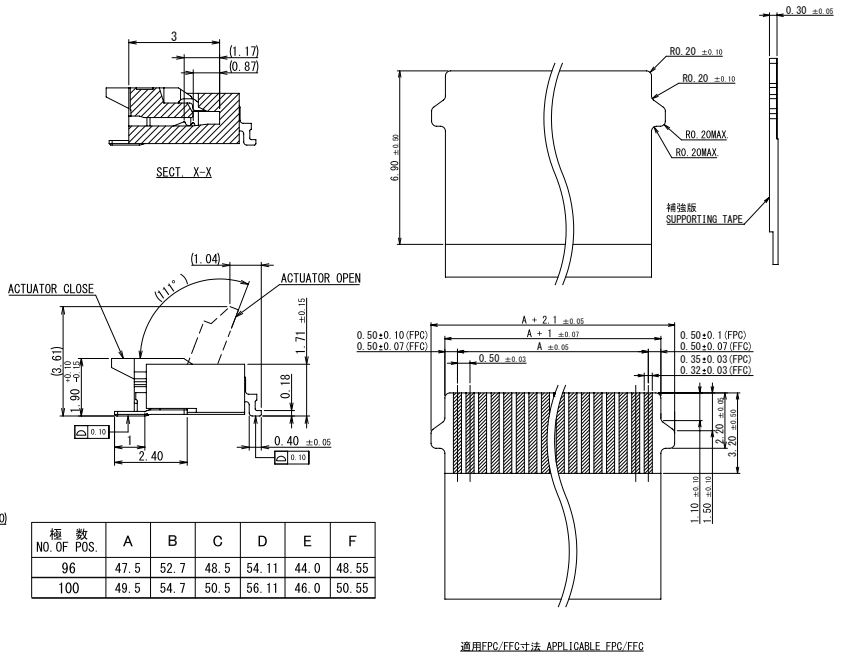
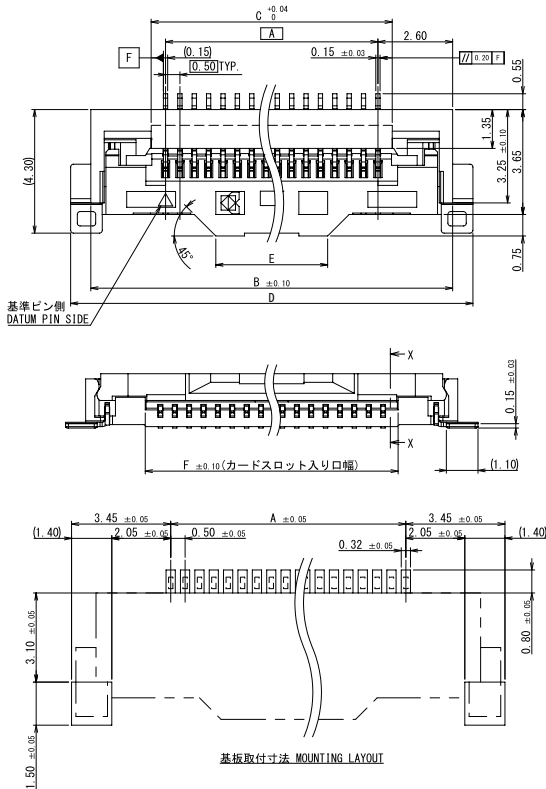
SERIES

6815

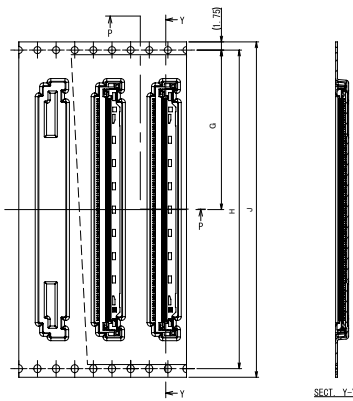
0.5mmピッチ RA SMT 下接点 ワンタッチロック

0.5mmPitch RA SMT Bottom contact One-touch lock

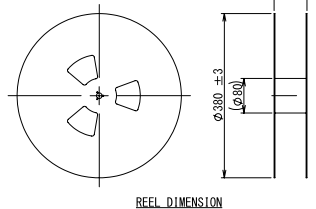
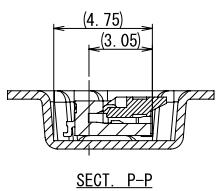
高速伝送対応
For High-speed Transmission



極数 NO. OF POS.	A	B	C	D	E	F
96	47.5	52.7	48.5	54.11	44.0	48.55
100	49.5	54.7	50.5	56.11	46.0	50.55



極数 NO. OF POS.	G	H	J	K
96	34.25	68.4	72.0	78.4
100	34.25	68.4	72.0	78.4



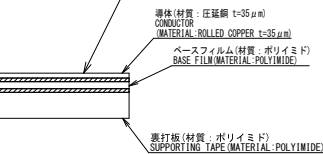
FPC構成 FPC STRUCTURE

(推奨仕様)

カバーフィルム(材質:ポリイミド)
COVER FILM(MATERIAL: POLYIMIDE)

熱硬化性接着剤
(THERMOSETTING ADHESIVE)

表面処理 PLATING	仕様 SPECIFICATION
金メッキ Au PLATING	Ni UNDER COAT : 3±2μm Au : 0.05μm ~ 0.2μm



断線防止のためカバーフィルムと補強板の
オーバーラップ量は1mm以上とすることを推奨します。
IN ORDER TO PREVENT OPEN CIRCUIT, 1mm OR MORE
OF THE COVER FILM AND THE SUPPORTING PLATE
SHALL BE OVERLAPPED.

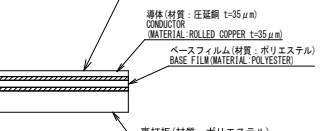
FFC構成 FFC STRUCTURE

(推奨仕様)

カバーフィルム(材質: ポリエステル)
COVER FILM(MATERIAL: POLYESTER)

熱硬化性ポリエステル接着剤
(ADHESIVE)

表面処理 PLATING	仕様 SPECIFICATION
金メッキ Au PLATING	Ni UNDER COAT : 0.5μmMIN. Au : 0.05μm ~ 0.2μm



断線防止のためカバーフィルムと補強板の
オーバーラップ量は1mm以上とすることを推奨します。
IN ORDER TO PREVENT OPEN CIRCUIT, 1mm OR MORE
OF THE COVER FILM AND THE SUPPORTING PLATE
SHALL BE OVERLAPPED.

注文コード ORDERING CODE

04 6815 XXX 110 846+

RoHS 対応品

RoHS Compliant Product

極数
NUMBER OF POSITIONS
096 : 96pos.
100 : 100pos.

1: 金具バリエーション2
ANCHOR PLATE VARIATION 2

生産対応可能極数については、営業部にご確認願います。
Feel free to contact our sales department for available number of positions.

梱包数量 3000個/リール
PACKING QUANTITY : 3000/Reel