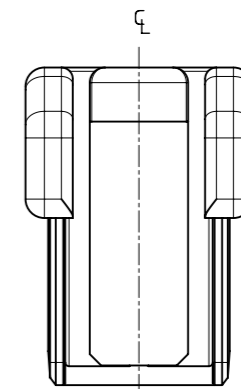
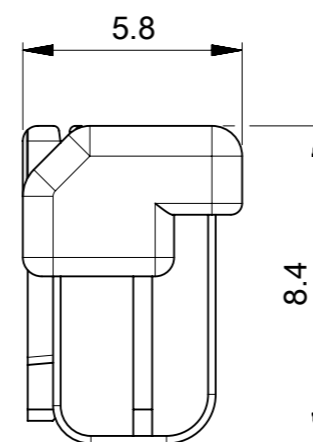


NOTES:

- 適合ターミナルシリーズ : 503657シリーズ
APPLICABLE TERMINAL : 503657 SERIES
- 嵌合相手 : 503660シリーズ
MATE WITH : 503660 SERIES
- 偶数極に適用。
APPLY FOR EVEN CIRCUIT.
- トレードマーク : MXLにて表示。
キャビティー番号 : 1桁から2桁の数字にて表示。 金型番号 : アルファベット1文字にて表示。
TRADE MARK IS FORMED BY MXL.
AND BY 1 - 2 DIGIT NUMBER (TO CAVITY No.)
AND BY 1 LETTER OD ALPHABET (TO MOLD No.)
- 本製品のプラスチック部に黒点等が確認される場合や、色合いが異なる場合が御座いますが、製品性能に影響は御座いません。
THERE IS NO INFLUENCE IN THE PRODUCT PERFORMANCE THOUGH THE BLACK SPOT ETC.
MIGHT BE CONFIRMED TO THE PLAXTIC PART OF THIS PRODUCT AND
THE SHADE MIGHT BE DIFFERENT.
- 製品の取扱いについては、コネクタ取扱説明書(AS-503658-001)を参照願います。
PLEASE REFER TO INSTRUCTION MANUAL(AS-503658-001).
- ELV及びRoHS適合品
ELV AND RoHS COMPLIANT.



2,3極形状 (1ロック)
FIGURE OF 2,3 CIRCUIT (1 LOCK)

10	14	5036580600	503658-**00	6
8	12	5036580500		5
B	A	ORDER NO.	CONNECTOR SERIES NO.	CIRCUIT

THIS DRAWING CONTAINS INFORMATION THAT IS PROPRIETARY TO MOLEX ELECTRONIC TECHNOLOGIES, LLC AND SHOULD NOT BE USED WITHOUT WRITTEN PERMISSION		CURRENT REV DESC:		molex	
DIMENSION UNITS	SCALE	EC NO: 628958			
MM	5:1	DRWN: AKUMAR19 2018/10/17		PRODUCT CUSTOMER DRAWING	
GENERAL TOLERANCES (UNLESS SPECIFIED)		CHK'D: GGA 2020/01/16		DOCUMENT NUMBER	
4 PLACES	± 0.2	APPR: GGA 2020/01/16		SD-503658-001	
3 PLACES	± 0.25	INITIAL REVISION:		DOC TYPE	
2 PLACES	± 0.3	DRWN: SSATO02 2010/08/06		PSD	
1 PLACE	± 0.1	APPR: NUKITA 2010/08/16		DOC PART	
0 PLACES	±	ANGULAR TOL ± 1.0°		001	
DRAFT WHERE APPLICABLE MUST REMAIN WITHIN DIMENSIONS		THIRD ANGLE PROJECTION	DRAWING	SERIES	SHEET NUMBER
			A3-SIZE	503658	1 OF 1

部品 PART	材質 MATERIAL
ハウジング HOUSING	ポリエステル(PBT) UL94V-0 POLYESTER UL94V-0 色 : ナチュラル(白) COLOR : NATURAL(WHITE)