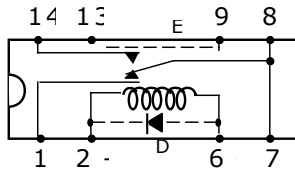


# D31C . 1 . 0

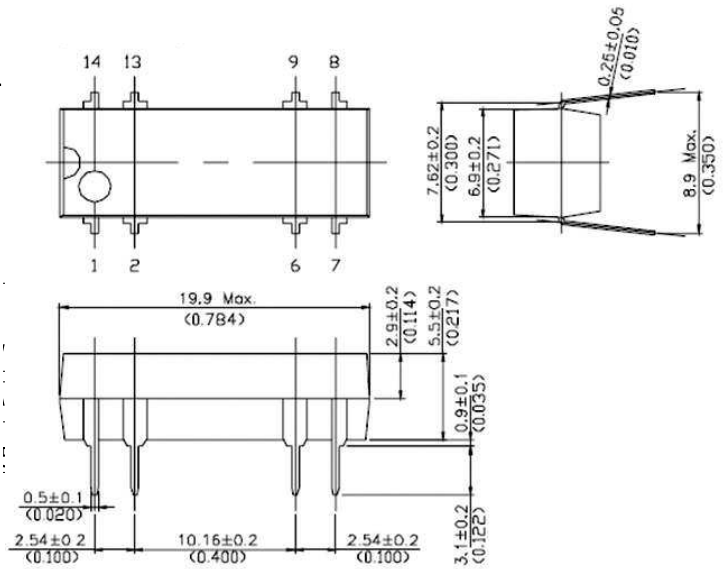
**RELAIS REED DUAL IN LINE / un contact inverseur**

**DUAL IN LINE REED RELAY / 1 contact changeover**

**SCHEMA DE BORNAGE - ENCOMBREMENT /**  
**PIN CONFIGURATION - DIMENSIONS**



vue de dessus / up view



**REFERENCES**

D31C . 1 . 0

**Tension  
nominale**

*Nominal input*

2 --> 5 V =

5 --> 12 V =

7 --> 24 V =

**Options**

*Options*

0 --> sans / without option

1 --> diode ( D )

**Références disponibles / Available references**

D31C2100 - D31C2110

D31C5100 - D31C5110

D31C7100 - D31C7110

Pour d'autres types ou utilisations , nous consulter / For others, please contact us

*Proud to serve you*

**celduc®**  
r e l a i s

All technical characteristics are subject to change without previous notice.  
Caractéristiques sujettes à modifications sans préavis.

**CARACTERISTIQUES DE LA BOBINE / COIL CHARACTERISTICS**

Référence	Résistance de bobine	Tension nominale	Tension de fonct	Tension de relach	Tension max de commande
Reference	Coil résistance	Nominal input	MOV	MRV	Max input
	$\Omega$ +/- 10 % ( à 20°C )	V=	V=	V=	V=
D31C21*0	200	5	3,75	0,8	11
D31C51*0	500	12	9	1	20
D31C61*0	850	15	11,5	4	22
D31C71*0	2150	24	18	2	32

**CARACTERISTIQUES ELECTRIQUES / ELECTRICAL CHARACTERISTICS**

Nature du contact / contact material	rhodium
Position de fonctionnement / position to operate	indifférente / any
Puissance de communication / power switching	max 3 VA
Courant traversant / carrying current	500 mA
Courant max commuté / max switching current	250 mA
Tension max de commutation / max switching voltage	100 VDC
Fréquence de commutation / switching frequency max	150 Hz
Résistance d'isolement à circuit ouvert / insulation résistance	$10^{10} \Omega$
Tension de claquage bobine/contacts / dielectric strength coil/contacts	1400 VDC
Tension de claquage contact/contact / dielectric strength contact/contact	150 VDC
Temps de commutation : action / operate time typ	1,5 ms
relachement / release time typ	2 ms
Résistance de contact initiale / contact résistance	150 m $\Omega$ max
Fiabilité / life expenctancy typ	5 V - 5 mA --> 50. 10 <sup>6</sup> op 24 V - 120 mA --> 2. 10 <sup>6</sup> op
durée de vie mécanique / mechanical life expectancy -->	1. 10 <sup>9</sup> op

**CARACTERISTIQUES PHYSIQUES / GENERAL SPECIFICATIONS**

T° de stockage / storage t° range	- 40°C + 105°C
T° de fonctionnement / working t° range	- 40°C + 70°C
Tenue aux vibrations ( 30 à 2000 Hz ) / vibrations	30 g
Résistance au choc ( 11 ms ) / shocks	20 g
Élévation de température / thermal resistance	85°C/W



**celduc**<sup>®</sup>  
r e l a i s

[www.celduc.com](http://www.celduc.com)

5 Rue Ampère B.P. 30004 42290 SORBIERS - FRANCE E-Mail : [celduc-relais@celduc.com](mailto:celduc-relais@celduc.com)  
 Fax +33 (0) 4 77 53 85 51 Service Commercial France Tél. : +33 (0) 4 77 53 90 20  
 Sales Dept.For Europe Tel. : +33 (0) 4 77 53 90 21 Sales Dept. Asia : Tél. +33 (0) 4 77 53 90 19