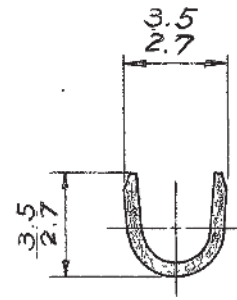
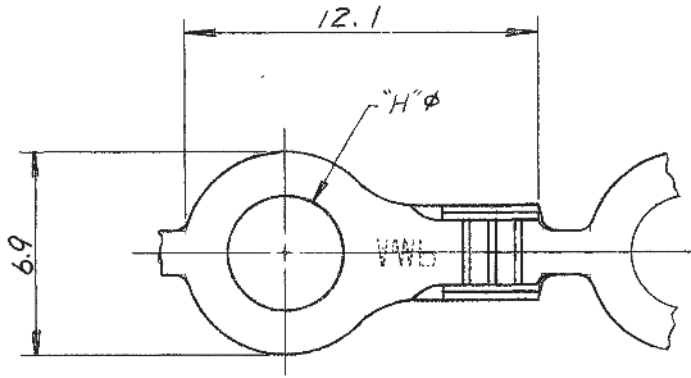
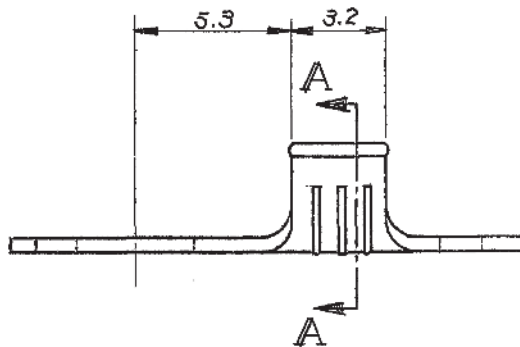


番号 (NUMBER)
C-170005



断面 A-A



△ OBSOLETE PARTS: OBSOLETE CIS STREAMLINING PER D.RENAUD/D.SINISI

	連鎖状端子型番	バラ状端子型番 (ハレルはアリクソフ)	材 料	仕 上	"H" ±0.1
	170005-1	170052-1	黄銅 0.5t	—	4.19
OBSOLETE △	—2	—2	↑	—	3.71
	—3	—3		—	3.2
	—4	—4		錫めっき	4.19
△ OBSOLETE	—5	—5		錫めっき	3.71
	170005-6	170052-6	黄銅 0.5t	錫めっき	3.2
OBSOLETE	5-170005-1				
OBSOLETE	5-170005-2				
OBSOLETE	5-170005-3				
OBSOLETE	5-170005-5				

単位: 耗 DIMENSIONS IN MM DO NOT SCALE PRINT

PRINT DIST

				©1975 日本エー・エム・ピー 株式会社 AMP社の特許品は特許又は 特許出願中		©1975 BY AMP (Japan), Ltd. ALL RIGHTS RESERVED AMP PRODUCTS COVERED BY PATENTS AND/OR PATENTS PENDING		参考図面 (CUSTOMER COPY) (REFERENCE ONLY)			
				材料 (MATERIAL) 表参照							
				仕上 (FINISH) 表参照							
H3	ECR-19-017984	PC	MK	28NOV 2019	適合電線断面積 (WIRE RANGE) # 0.50~1.42 mm ² (AWG 20-16)		分類 (CLASS) 丸型				
H2	REV PER ECO-10-000444	KK	AEG	08JAN	被覆外径 (INSULATION DIA) — mm (— IN)		型式 (TYPE) オートマッチ7				
H1	55-3539 P-DWG REDRAWN (REV. Ms)	H.S	Y.M	4/2/75	一般公差 [TOLERANCE] ±0.4 EXCEPT (±0.15) AS NOTED ±1°		尺度 (SCALE) 4-1	LOC J	SIZE A	番号 (NO) C-170005	REV H3
LTR	変更 (REVISION RECORD)	DR.	CHK.	DATE	名称 (NAME) 丸型端子 (連鎖状)						
DR.	4-21 '75	DE.	5/17/75								
CHK.	H. Shibasaki	APP.	Y. Sato 5/19/75								