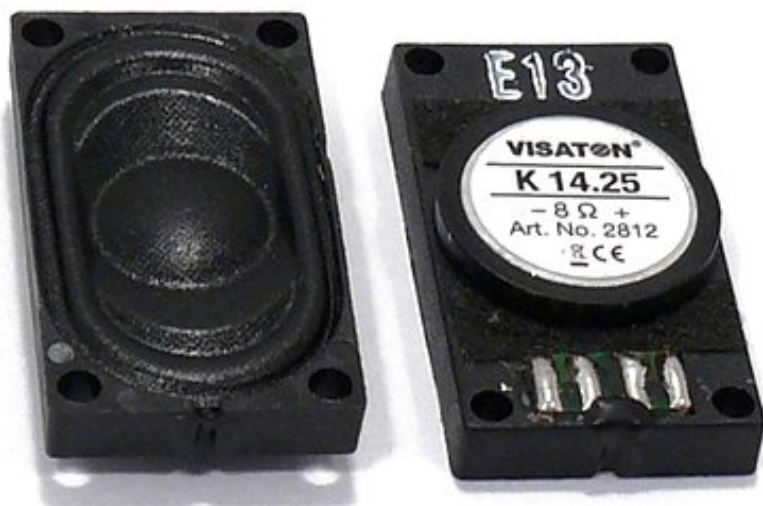


# K 14.25 - 8 Ohm

Art. No. 2812

---

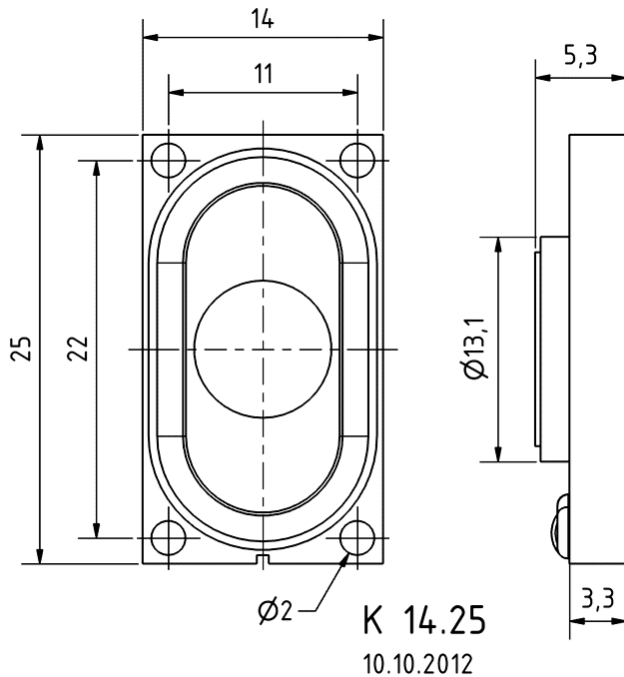


**1,4 x 2,5 cm (0,5" x 1") Kleinlautsprecher** mit Kunststoff-membran und rechteckigem Kunststoffkorb. Geringe Baugröße, deshalb geeignet zur Signalausgabe in Geräten, in denen wenig Platz zur Verfügung steht. Der Anschluss erfolgt über rückseitig angebrachte Lötstellen.

**1.4 x 2.5 cm (0.5" x 1") miniature speaker** with plastic diaphragm and rectangular plastic basket. Thanks to its compact dimensions, suitable for signal output in equipment, where space is at a premium. Connection via soldering points on rear side.

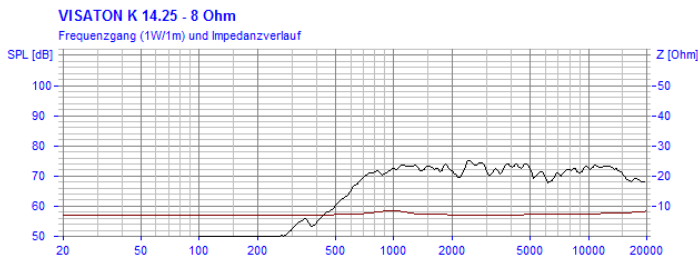
# K 14.25 - 8 Ohm

Art. No. 2812



## Technische Daten / Technical data

|   |                 |
|---|-----------------|
| Nennbelastbarkeit<br>Rated power                        | 1 W             |
| Musikbelastbarkeit<br>Maximum power                     | 1,5 W           |
| Nennimpedanz Z<br>Nominal impedance Z                   | 8 Ohm           |
| Übertragungsbereich<br>Frequency response               | 500–20000 Hz    |
| Mittlerer Schalldruckpegel<br>Mean sound pressure level | 72 dB (1 W/1 m) |
| Resonanzfrequenz $f_s$<br>Resonance frequency $f_s$     | 950 Hz          |
| Schwingspulendurchmesser<br>Voice coil diameter         | 8,7 mm          |
| Wickelhöhe<br>Height of winding                         | 2 mm            |
| Schallwandöffnung<br>Cutout diameter                    | 13 x 23 mm      |
| Gewicht netto<br>Net weight                             | 0,0025 kg       |
| Schutzklasse<br>Protective system                       | IP 64           |
| Temperaturbereich<br>Temperature range                  | -25 ... 70 °C   |



01.10.2015