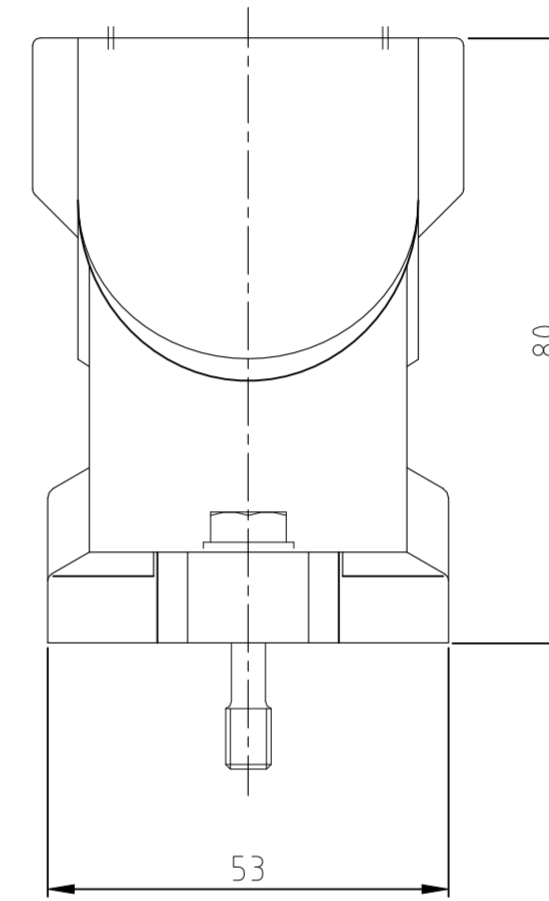
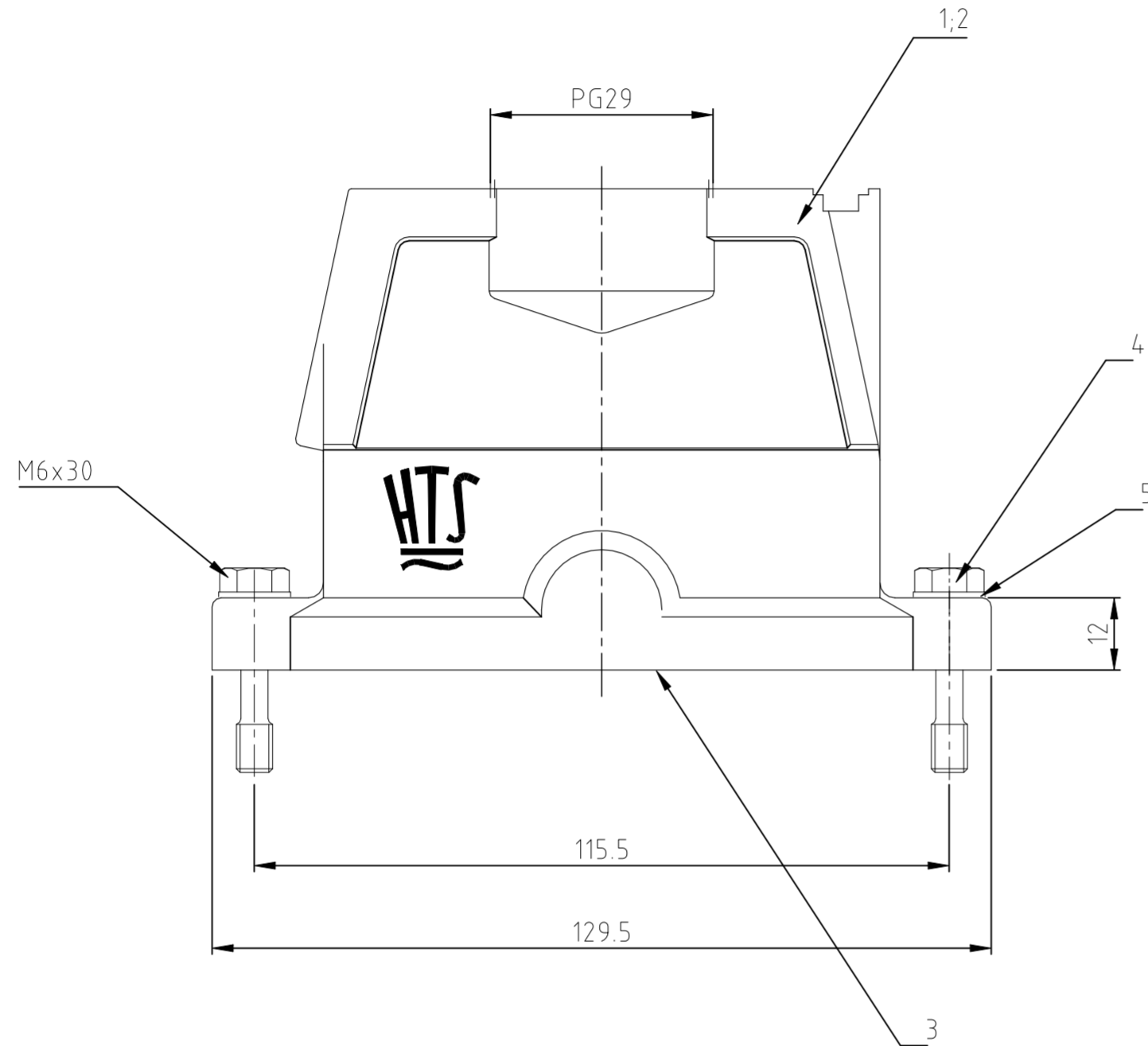


REVISIONS					
ÄNDERUNGEN					
P	LTR	DESCRIPTION	DATE	DWN	APVD
BESCHREIBUNG					
	A2	ECR-21-123464	30JUN2022	RK	JB



Notes:

⚠ Material: Housing: aluminium diecasting alloy
Seals: Neoprene

⚠ Surface: Varnisch- grey
- aluminiumoxid+
Varnisch black

⚠ OBSOLETE

Bemerkungen:

⚠ Material: Gehäuse: Alu-Druckguß-Legierung
Dichtung: Neoprene

⚠ Oberfläche: Lackierung - grau
- aluminiumoxid
Lackierung schwarz

2	2	Scheibe	V2A	blank		5	
2	2	Befestigungsschraube	V2A	blank		4	
1	1	Dichtung BG6	Neoprene	-	black/schwarz	3	
1	-	Steckergehäuse HIP Bg6	Aluminium/Alu	Hard Coat	black/schwarz	2	
-	1	Steckergehäuse HIP Bg6	Aluminium/Alu	-	grey/grau	1	
2-5	1-5	DESCRIPTION / BENENNUNG	MATERIAL	SURFACE/OBERFLÄCHE	COLOR/FARBE	ITEM NO.	REMARKS / BEMERKUNGEN
HIP-K.16/40.STO.1.29.G	HIP.16/40.STO.1.29.G	THIS DRAWING IS A CONTROLLED DOCUMENT. DIESE ZEICHNUNG IST EIN KONTROLLIERTES DOKUMENT.		DWN	01.02.2000		
		DIMENSIONS: MASSEHEITEN mm		CHK	Schneider 01.02.2000		
ORDERING TEXT/BESTELLTEXT		TOLERANCES, UNLESS OTHERWISE SPECIFIED: ALLGEMEINTOLERANZEN		APVD	Schweiger		
MATERIAL		FINISH/OBERFLÄCHE/FARBE		NAME	TE Connectivity		
-		-		PRODUCT SPEC PRODUKTSPEZ.	Hood HIP.16/40.STO.1.29.G Steckergehäuse HIP.16/40.STO.1.29.G		
-		-		APPLICATION SPEC. VERARBEITUNGSSPEZ.	-		
-		-		SIZE	CAGE CODE	DRAWING NO. ZEICHNUNGS-NR.	RESTRICTED TO NUR FUER
-		-		WEIGHT GEWICHT	A2	00779	C=1102655
-		-		CUSTOMER DRAWING /KUNDENZEICHNUNG		SCALE MASSTAB 1:1	SHEET BLATT 1 OF 1 VON 1
-		-		-		REV	A2