

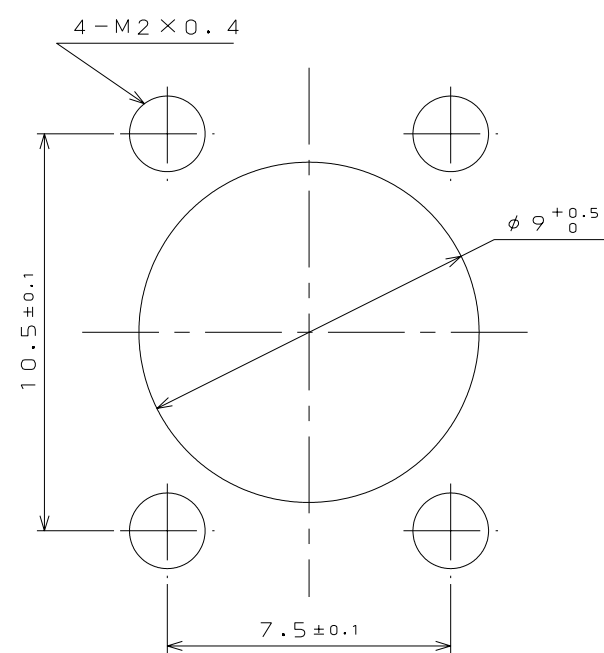
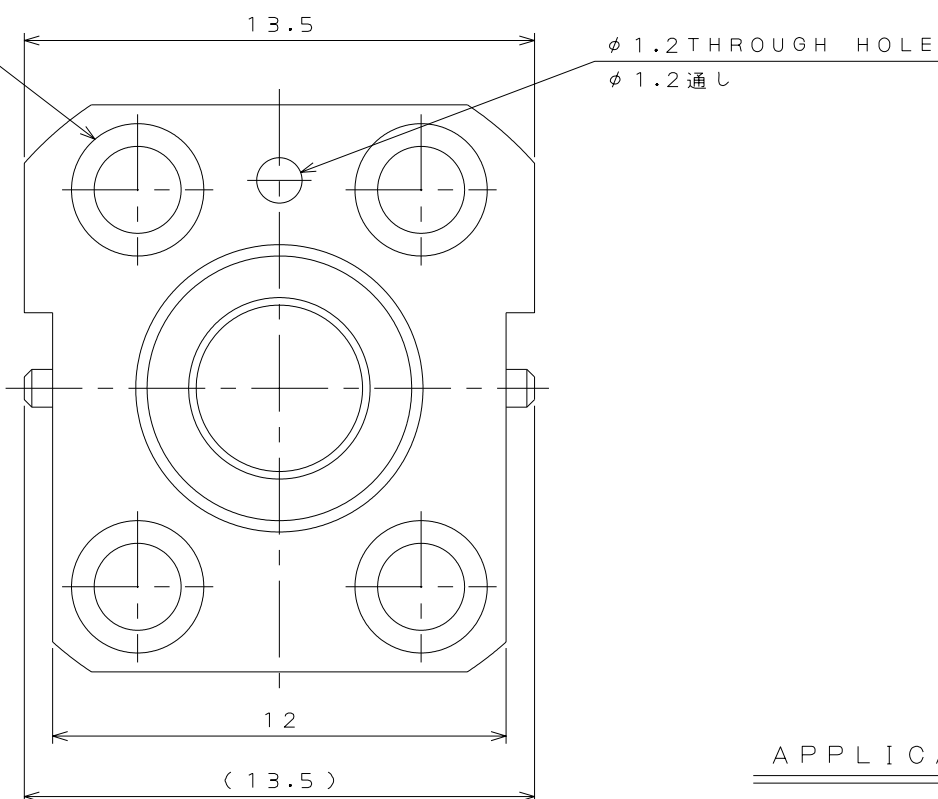
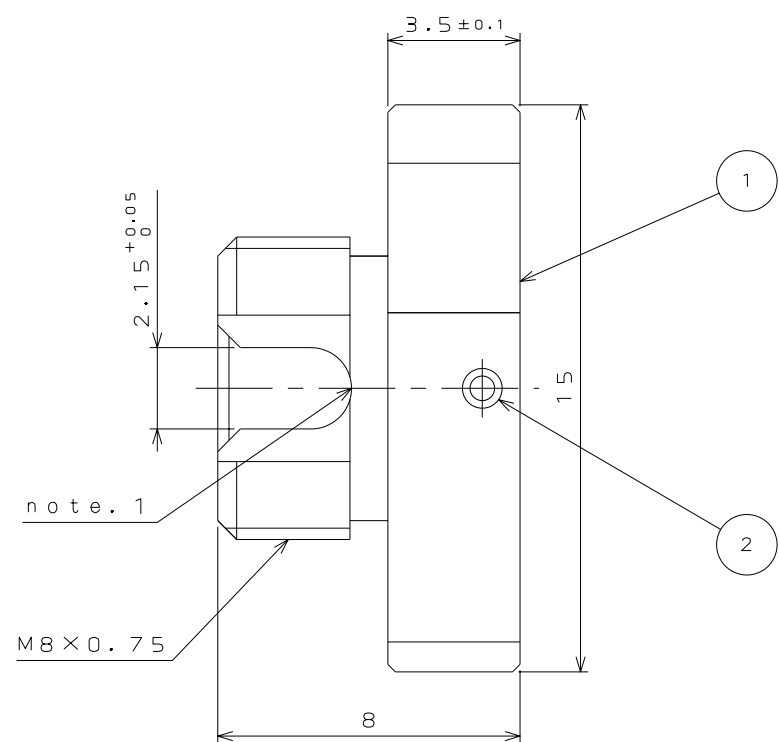
SJ104352
(ON 0NIMW) (DRAWING NO.)

REFERENCE ONLY



版数 REV.	年月日 DATE	DCN NO.	変更内容 DESCRIPTION	製図 DR.	担当 CHK.	査閲 APPD.	承認 APPD.

4- $\phi 2.2^{+0.2}$ THROUGH HOLE $\phi 3.5^{+0.1}$ DEPTH $1.5^{+0.1}$ SPOT FACING
4- $\phi 2.2^{+0.2}$ 通し後 $\phi 3.5^{+0.1}$ 深さ $1.5^{+0.1}$ 座ぐり



APPLICABLE PANEL DIMENSION (REFERENCE)
ハ°ネル取り付け穴寸法(参考)

note.1 The shape of indicated radius part is not strict requirement.
注1. 指示部の形状は、R形状でなくともよい。

2	PARALLEL PIN	2	STAINLESS STEEL		
1	REAR SHELL	1	COPPER ALLOY	NICKEL PLATING	
符号 NO.	名称 DESCRIPTION	個数 QTY.	材料 MATERIAL	仕上 FINISH	備考 REMARKS
仕様書 (SPECIFICATION)		第1版 (ORIGINAL DATE) 30.Jun.2005		尺度 (SCALE) 5:1	シリーズ (SERIES) OPT
一般公差 (GENERAL TOLERANCE)		製図 DR.	Y.HIROKI	名称 (TITLE) FO-FC-RS-A2-R	
寸法 (DIMENSION)		担当 CHK.	Y.HIROKI		
角度 (ANGLES)		査閲 APPD.	H.SHIMAZU		
		承認 APPD.	A.ONOGAWA		
. ±0.8	X° ±			質量 (MASS)	日本航空電子工業株式会社 JAPAN AVIATION ELECTRONICS INDUSTRY, LTD. 図面番号 (DRAWING NO.) SJ104352
.X ±0.4	X°X' ±				
.XX ±0.1					
.XXX ±					

DCF-C-212E(03.08)



SIZE A3
版数 (REV.) 1