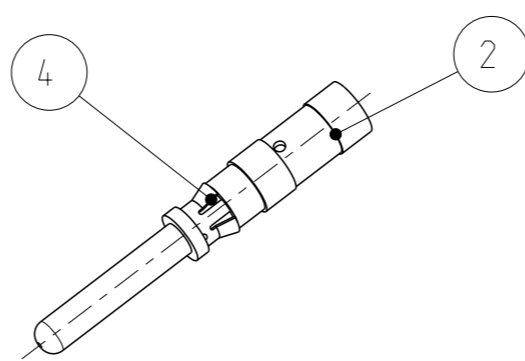
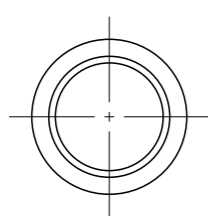


THIS DRAWING IS UNPUBLISHED  
 VERTRAULICHE UNVERÖFFENTLICHTE ZEICHNUNG  
 © COPYRIGHT 2008 Y  
 RELEASED FOR PUBLICATION  
 FREI FUER VERÖFFENTLICHUNG  
 - 01-DEC-08  
 ALL RIGHTS RESERVED.  
 ALLE RECHTE VORBEHALTEN

MATED WITH: PASSEND ZU:	LOC	DIST	REVISIONS ÄNDERUNGEN					
1987280	A1	-	P	LTR	DESCRIPTION BESCHREIBUNG	DATE	DWN	APVD
	PROJEKT NR.: EGGMN07089							

D

D

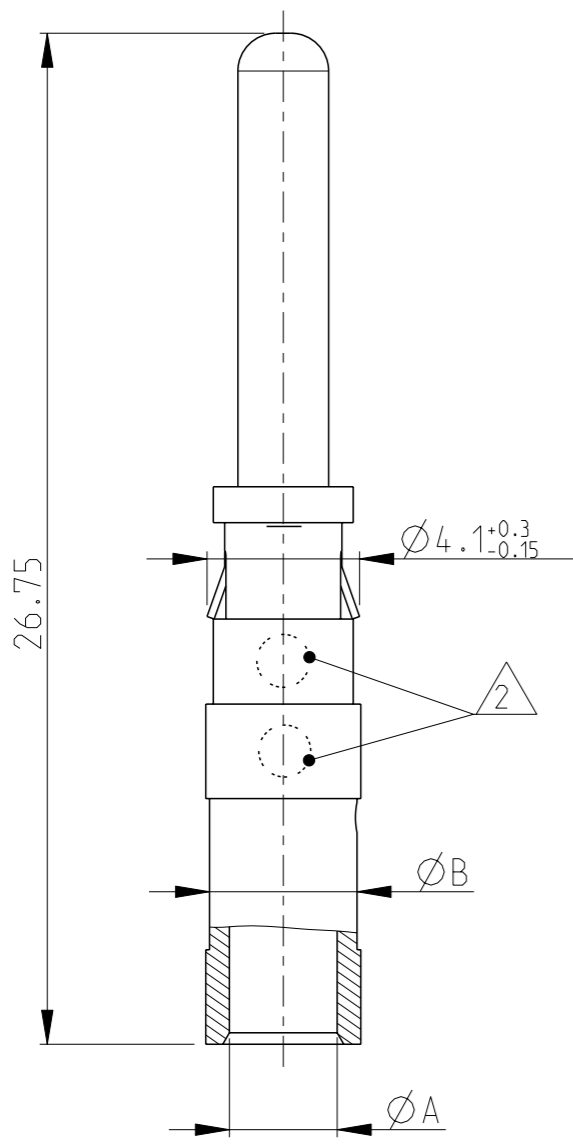


SCALE 2:1 / M 2:1

- 1 PACKING UNIT: 100 LOOSE PIECES PARTS  
PACKED INTO MINIGRIP BAG
- 2 AREA FOR CROSS-SECTION MARKING
- 1 VERPACKUNGSEINHEIT: SCHÜTTGUT 100  
TEILE IN MINIGRIP - BEUTEL
- 2 PLATZ FUER KONTAKT-Ø KENNZEICHNUNG

C

C



-2 AS SHOWN  
 -2 WIE GEZEICHNET

B

B

1987280-5	1	1987280-4	1	1	1987280-3	1	1	1987280-2	1	1987280-1	<b>PART NO. BESTELL-NR.</b>										
<b>OBSOLETE</b>	1	<b>OBSOLETE</b>	-	-	<b>OBSOLETE</b>	1	-	1	1	4						METAL CLIP METALL CLIP	NATURAL NATUR	X10CRNI188 X10CRNI188	-		
	1									3						PIN CONTACT 6.0mm <sup>2</sup> / 10 AWG STIFTKONTAKT 6.0mm <sup>2</sup> / 10 AWG	SILVER SILBER	CuZn CuZn	3.2	4.1	7
	-		1	-						2						PIN CONTACT 4.0mm <sup>2</sup> / 12 AWG STIFTKONTAKT 4.0mm <sup>2</sup> / 12 AWG	SILVER SILBER	CuZn CuZn	2.85	3.9	6
	-		-	1						1	PIN CONTACT 2.5mm <sup>2</sup> / 14 AWG STIFTKONTAKT 2.5mm <sup>2</sup> / 14 AWG	SILVER SILBER	CuZn CuZn	2.2	3.2	5					
		PIECES STÜCK		ITEM-NO. POS.		DESCRIPTION BENENNUNG		SURFACE OBERFLÄCHE		MATERIAL		ØA		ØB		No. CROSS SECTION MARKING					
								COLOUR/FARBE													

A

A

THIS DRAWING IS A CONTROLLED DOCUMENT.  
 DIESES ZEICHNUNGSdokUMENT WIRD DURCH AMP INCORPORATED KONTROLLIERT.  
 ÄNDERUNGEN, DIE DEM TECHNISCHEN FORTSCHRITT DIENEN, SIND VORBEHALTEN.  
 DEN JEWEILS LETZTGEÜLTIGEN ÄNDERUNGSSTAND ERFAHREN SIE AUF ANFRAGE.

DIMENSIONS:  
MASSEINHEITEN:  
mm

TOLERANCES UNLESS  
OTHERWISE SPECIFIED:  
ALLGEMEINTOLERANZEN

0 PLC	±0.3
1 PLC	±0.3
2 PLC	±0.3
3 PLC	±
4 PLC	±
ANGLE/S/W INKEL	±2°

MATERIAL - FINISH/OBERFLÄCHE/FARBE -

DWN T. PESCH 20-NOV-08  
 CHK H. SCHERER 20-NOV-08  
 APVD A.W.OEBER 20-NOV-08

PRODUCT SPEC  
PRODUKTSPEZ.  
-

APPLICATION SPEC  
VERARBEITUNGSSPEZ.  
114-94061-1

WEIGHT  
GEWICHT  
-

**STE** TE Connectivity

NAME  
HVT PIN CONTACT, ASSY  
HVT STECKERKONTAKT, ASSY

SIZE A3 CAGE CODE 00779 DRAWING NO. ZEICHNUNGS-NR. C=1987280 RESTRICTED TO NUR FUER -

CUSTOMER DRAWING /KUNDENZEICHNUNG SCALE MASSSTAB 5:1 SHEET BLATT 1 OF VON 1 REV C3