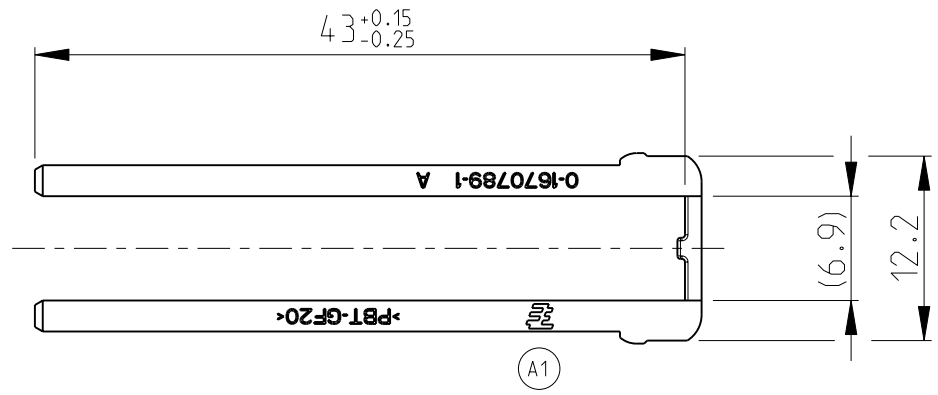
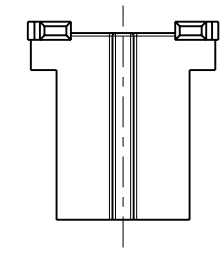
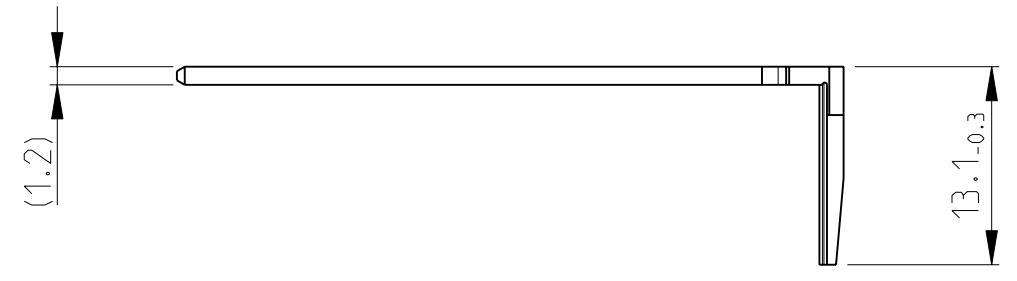


THIS DRAWING IS UNPUBLISHED
 VERTRAULICHE UNVERÖFFENTLICHTE ZEICHNUNG
 RELEASED FOR PUBLICATION
 FREI FUER VERÖFFENTLICHUNG
 - 2007
 MATED WITH:
 PASSEND ZU:

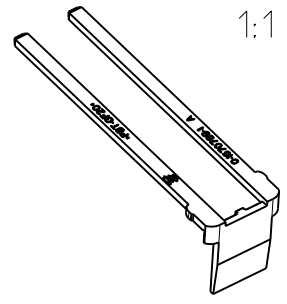
LOC	DIST	P	LTR	DESCRIPTION BESCHREIBUNG	DATE	DWN	APVD
A1	-			NEW DRAWING	10JAN2007	PNI	
			A	NEW TE LOGO ADDED	17FEB2010	PNI	



NOTES:

Bemerkungen:


- 1 PACKAGING: LOOSE PIECE INTO CARTON
Verpackung: Schuetftgut in Karton
- 2 SUITABLE FOR 1670782
Passend zu 1670782



THIS DRAWING IS A CONTROLLED DOCUMENT FOR TYCO ELECTRONICS CORPORATION
 IT IS SUBJECT TO CHANGE AND THE CONTROLLING ENGINEERING ORGANIZATION
 SHOULD BE CONTACTED FOR THE LATEST REVISION.
 DIESES ZEICHNUNGSDOKUMENT WIRD DURCH AMP INCORPORATED KONTROLLIERT.
 AENDERUNGEN, DIE DEM TECHNISCHEN FORTSCHRITT DIENEN, SIND VORBEHALTEN.
 DEN JEWELIS LETZTUELTIGEN AENDERUNGSSTAND ERFAHREN SIE AUF ANFRAGE.

DIMENSIONS: MASSEINHEITEN: (MM)		TOLERANCES UNLESS OTHERWISE SPECIFIED: ALLGEMEINE TOLERANZEN DIN/ISO 16901-140 CENTER/mittig	
0 PLC	±-	0 PLC	±-
1 PLC	±-	1 PLC	±-
2 PLC	±-	2 PLC	±-
3 PLC	±-	3 PLC	±-
4 PLC	±-	4 PLC	±-
ANGLES/W INKEL ±1°		FINISH/OBERFLAECHE/FARBE -	

MATERIAL -

0-1670789-1	A	1	2. LOCK	PBT-GF20	RED
TYCO PART NO.	REV.	QTY	DESCRIPTION	MATERIAL	COLOUR
DWN P.Nickelfeld 10JAN2007	 tyco Electronics AMP GmbH 64625 Bensheim (Germany)				
CHK J. Ryll 10JAN2007					
APVD -	NAME 2. LOCK				
PRODUCT SPEC PRODUKTSPEZ. -	2. Kontaktsicherung				
APPLICATION SPEC VERARBEITUNGSSPEZ. -	SIZE A3	CAGE CODE 00779	DRAWING NO ZEICHNUNGS-NR. G-1670789	RESTRICTED TO NUR FUER -	
WEIGHT GEWICHT -	SCALE MASSSTAB 2:1		SHEET BLATT 1	OF VON 1	REV A1
CUSTOMER DRAWING			/KUNDENZEICHNUNG		