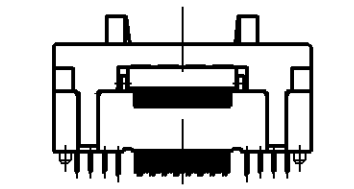
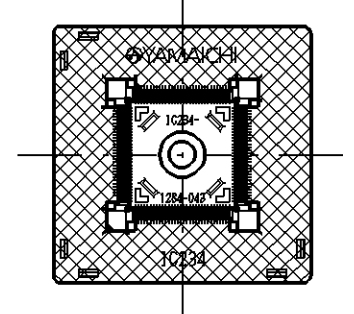
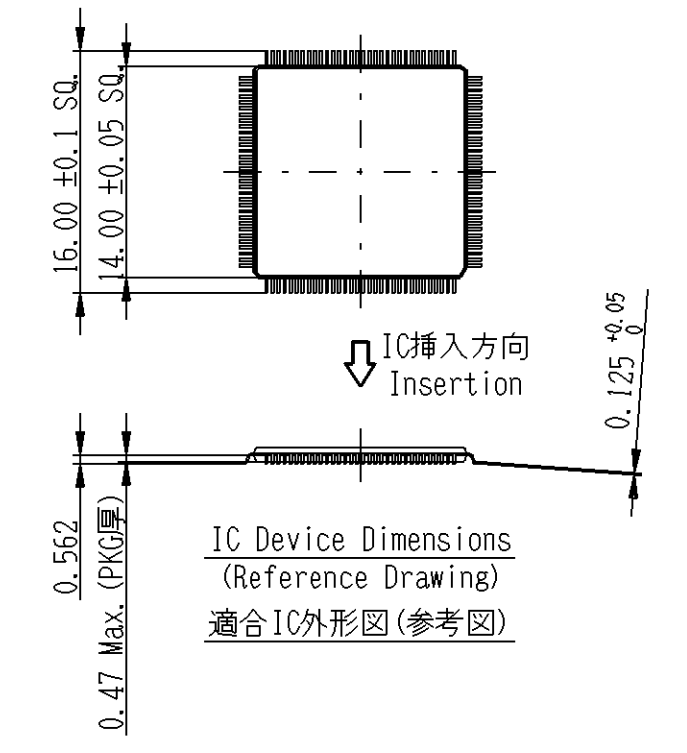
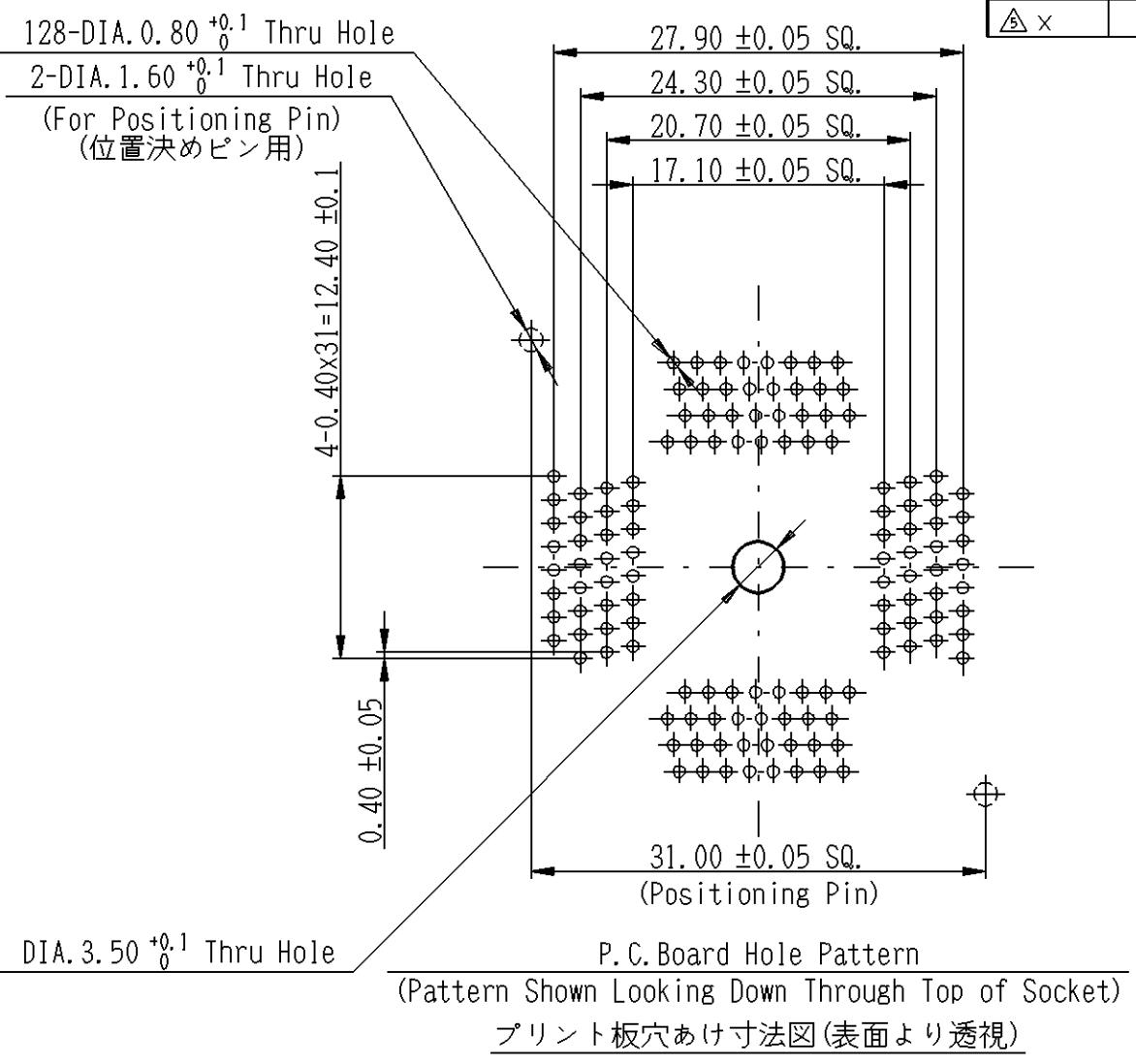
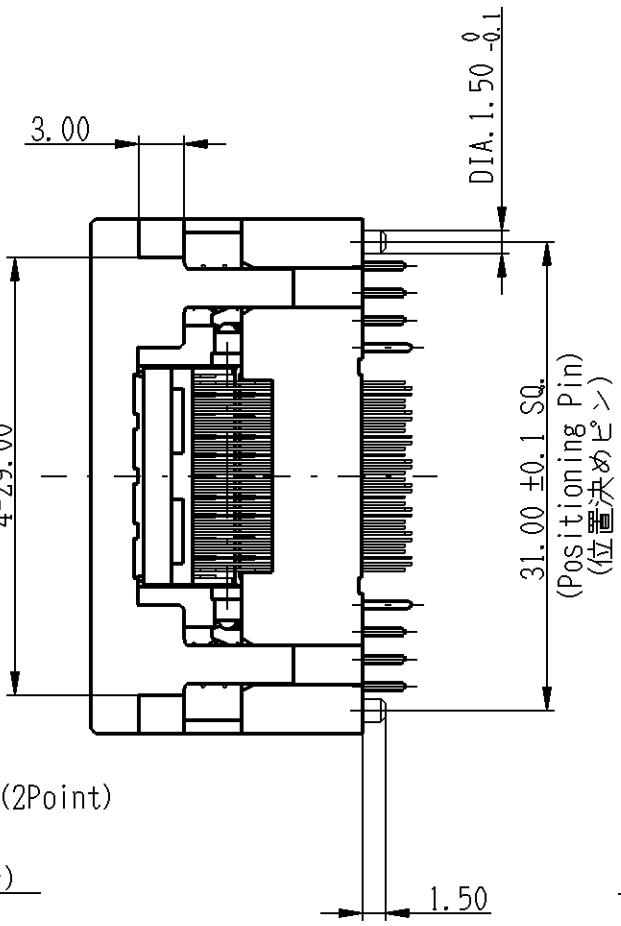
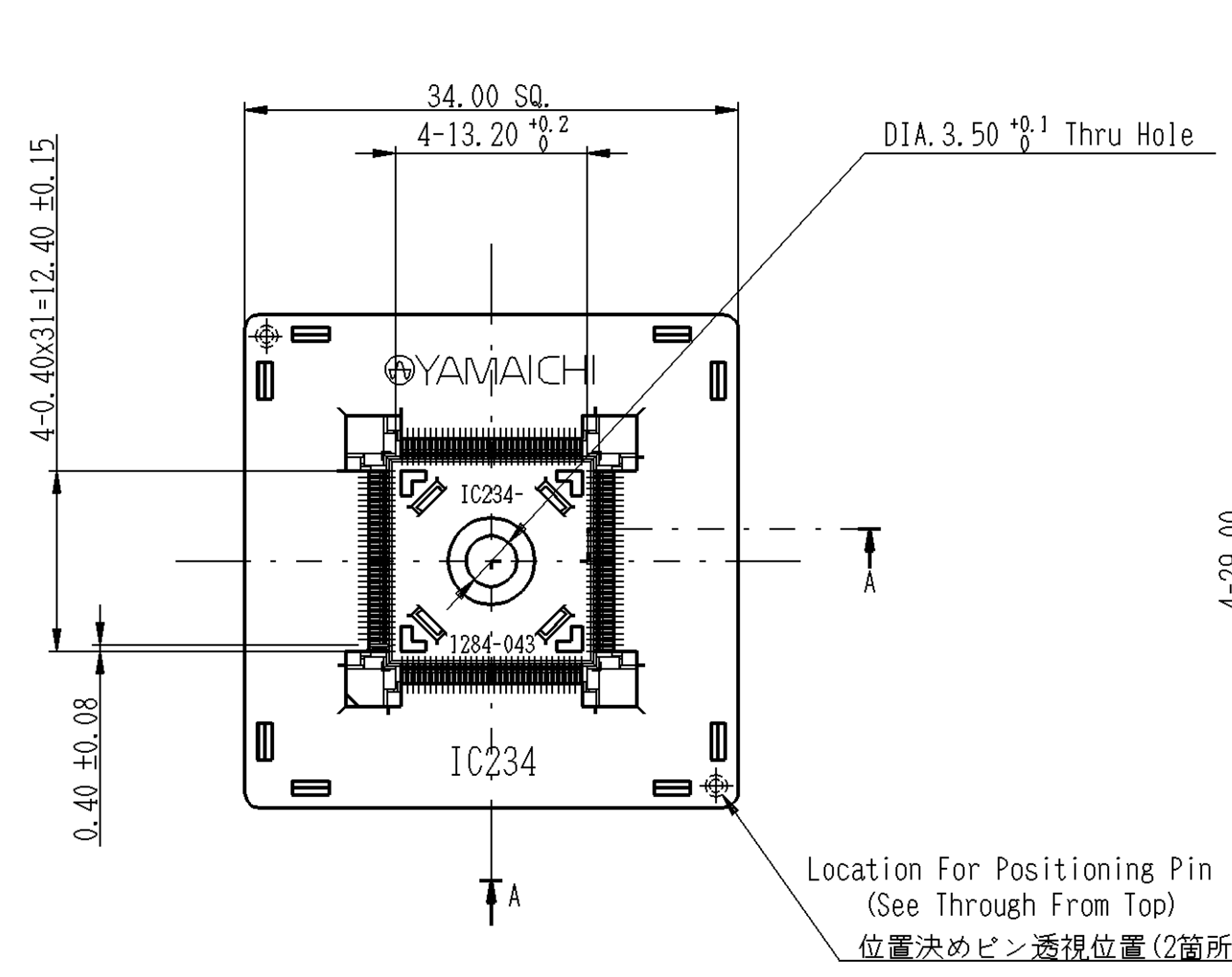


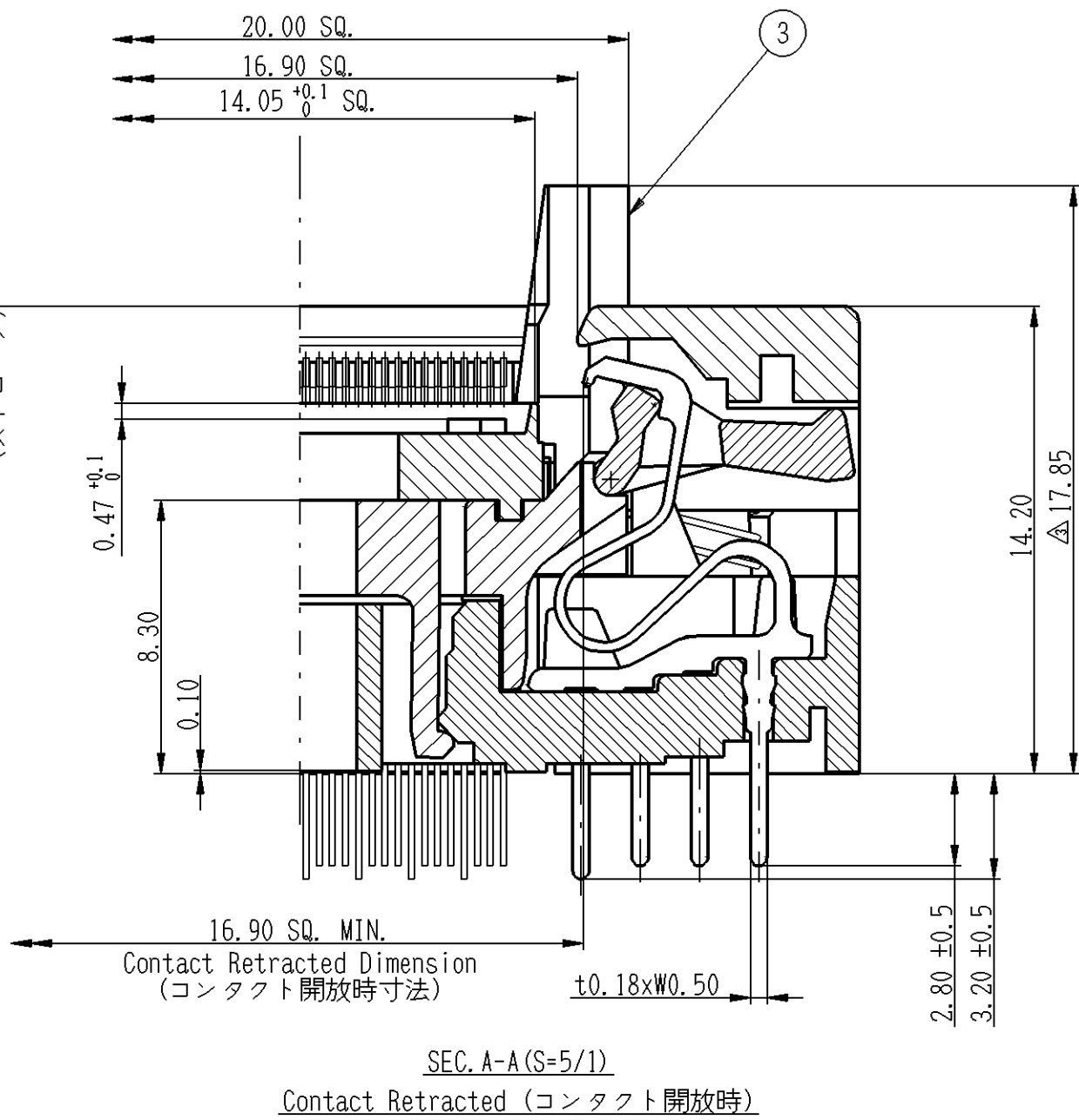
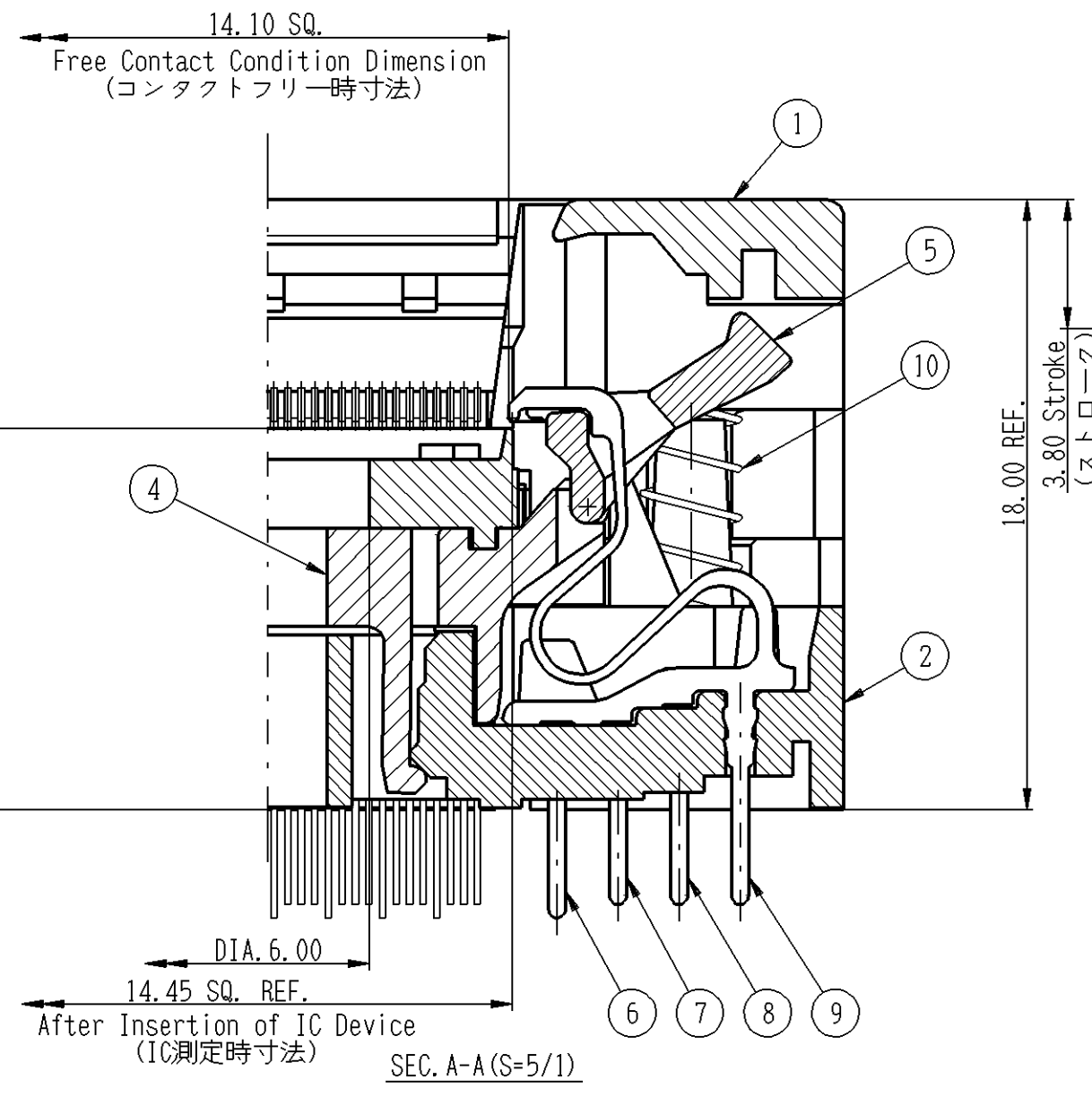
Please consult factory to verify latest revision.

記号×数	変更内容	REVISION DESCRIPTION	承認	担当	年・月・日	変更通知番号
△×1	PARTS CHANGE		N. Kawamura	T. Ighibashi	'98-2-16	技98-0327
△×2	DESIGN CHANGE		E. Tsubota	T. Ighibashi	'98-9-11	技98-1961
△×4	DIMENSION CHANGE		N. Kawamura	Y. Fukui	'00-3-1	技00-0429
△×						
△×						



Full Stroke Condition Drawing (S=FREE)  
This Device Can Be Pressed On The Hatched (XXXX) Areas Shown In The Drawing Above  
フルストローク時状態図  
本製品は、上図のXXXX印部分を押しして使用のこと。

- 性能: Performance
- 絶縁抵抗: Insulation Resistance  
1,000Mohm min. at DC100V
  - 耐電圧: Dielectric Withstanding Voltage  
For 1 minute at AC100V
  - 接触抵抗: Contact Resistance  
30mohm max. at 10mA and 20mV max. Initial Number (初期値)
  - 使用温度: Operation Temperature  
-40deg. C - +150deg. C
  - 接触力: Contact Force  
△ 0.196N - 0.784N(20g - 80g) Per Pin
  - 操作力: Operation Force  
△ 24.5N(2.5Kg) /Max.
  - 寿命: Life Span  
10,000 Times (Mechanical)



部品番号	部品名	個数	材質・寸度	記事	分解図番号
ITEM	DESCRIPTION	QNT.	MATERIAL	CONTENT	PART IDENT
10	Coil Spring 136	4	SUS DIA.0.20		SM-13515
9		-D	32		
8	コンタクト 2097	-C	32	BeCu t0.18	Ni-Au PL. (BF級) AB-05600
7	Contact	-B	32		
6		-A	32		
5	IC234-1204-022 #LV	4	PES (GF)	BLACK	AB-05599
4	IC234-1204-022 #SD	1	PES (GF)	BLACK	AB-05598
3	IC234-1284-043 #LB	1	PES (GF)	BLACK	AB-09495
2	IC234-1204-022* #IN-B	1	PES (GF)	BLACK	AB-05596
1	IC234-1204-022 #IN-A	1	PES (GF)	BLACK	AB-05595

Ordering Code 名称構成

Type Name	Positioning Pin
製品名称	位置決めピン
IC234-1284-043N	Without 無
IC234-1284-043P	With 有

指定外寸法公差 TOLERANCES ±0.3  
Unless Otherwise Specified

山一電機株式会社  
YAMAICHI ELECTRONICS Co.,Ltd.

分類 (CLASS) QFP-pitch0.40-128Pin  
名称 (TITLE) IC234-1284-043\*

図番 (DRW. NO.) AA-09494

尺度	SCALE	承認	承認	検出	製図	設計
単位	UNIT	APP.	APP.	CHK.	DRW.	DSGN.
mm	mm	N. Kawamura	H. Sagano	E. Koizumi	K. Takahashi	

Sheet No. AA-09494