

THIS DRAWING IS UNPUBLISHED.

RELEASED FOR PUBLICATION JUN, 1990.

© COPYRIGHT 1990 By Tyco Electronics Japan G.K.

ALL RIGHTS RESERVED.

LOC J DIST

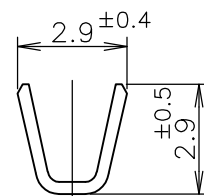
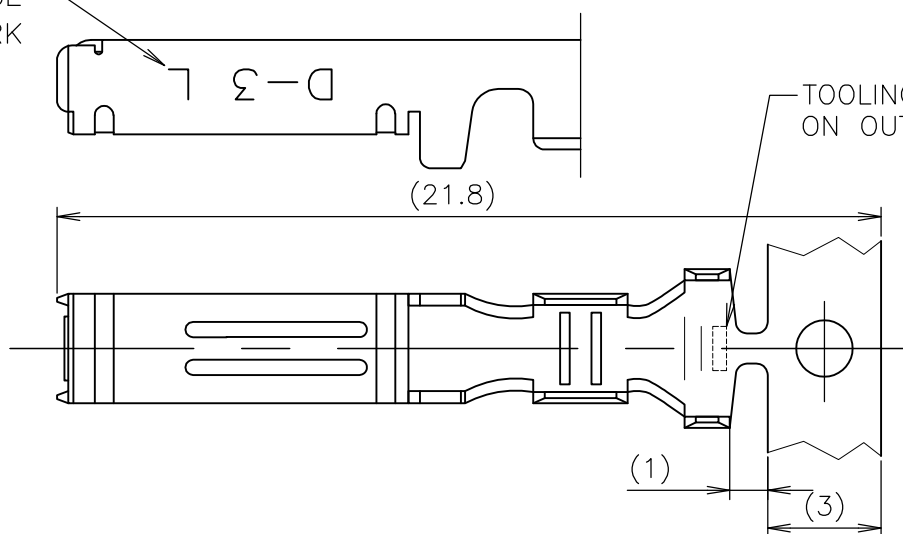
REVISIONS

変更

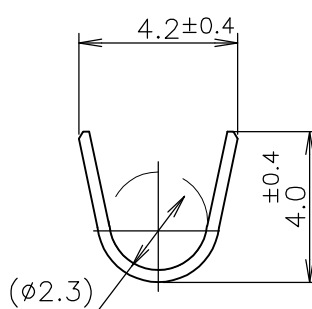
P	LTR	DESCRIPTION	DATE	DWN	APVD
E		REVISED PER ECR-15-011723	08AUG2015	Y.O	E.T

ワイヤーレンジ  
WIRE RANGE  
ID MARK

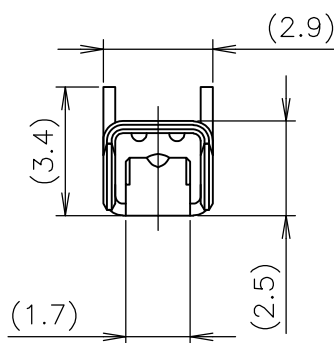
TOOLING ID MARK  
ON OUTER SURFACE



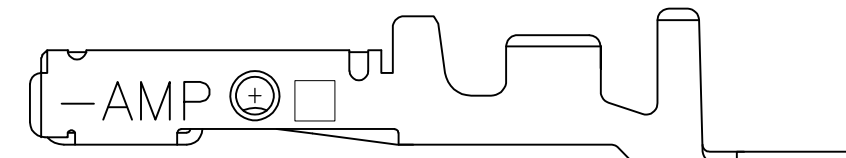
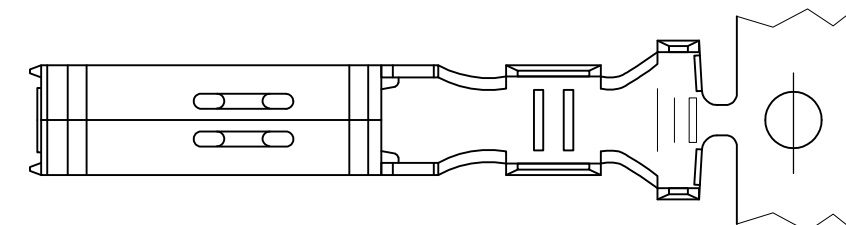
A-A



B-B



めっきコード  
(PLATING ID-NO)  
接圧表示  
(PRESSURE ID-MARK)



2-5 ONLY

- ① 標準接圧型コンタクト：一般向け及び多極用
- ② 高接圧型コンタクト：高電流用及び強振動用
- ③ 金めっきは接続部のみとする
- 4 製品規格：108-5349
- 5 取付け適用規格：114-5148

- ① CONTACT TYPE; LOW PRESSURE TYPE (FOR GENERAL)
- ② CONTACT TYPE; HIGH PRESSURE TYPE (FOR HIGH CURRENT OR ANTI-VIBRATION)
- ③ GOLD-PL. CONTACT AREA ONLY
- 4 PRODUCT SPEC: 108-5349
- 5 APPLICATION SPEC: 114-5148

GENERAL TOLERANCE  
一般公差

10 ≥ :	±0.2
30 ≥ > 10:	±0.25
100 ≥ > 30:	±0.3
ANGLES:	±3°

備考 (REMARK)	接圧表示 (ID-MARK)	めっきコード (PL. ID NO)	仕上 (FINISH)	型番 (P/N)
OBSOLETE	H	5	光沢錫めっき (BRIGHT TIN-PL.)	2-175196-5
		5	光沢錫めっき (BRIGHT TIN-PL.)	1-175196-5
		3	0.76μm 最小金めっき (0.76μm MIN. Au-PL.)	1-175196-3
		2	0.38μm 最小金めっき (0.38μm MIN. Au-PL.)	1-175196-2
		5	光沢錫めっき (BRIGHT TIN-PL.)	175196-5
		2	0.38μm 最小金めっき (0.38μm MIN. Au-PL.)	175196-2

THIS DRAWING IS A CONTROLLED DOCUMENT.

DWN T-YONEBAYASHI 27JUN1990	 TE Connectivity L SIZE DYNAMIC SERIES REC. CONTACT ダイナミックシリーズリセプタクルコンタクト	
CHK H.OBATA 14FEB1991		
APVD S.MANABE 14FEB1991		
PRODUCT SPEC 製品規格		
APPLICATION SPEC 取付適用規格	NAME 名称	
WEIGHT	SIZE A3	
MATERIAL 材料 (COPPER ALLOY) 銅合金	CAGE CODE 00779	
FINISH 仕上 (SEE TABLE) 表参照	DRAWING NO 番号 C-175196	
CUSTOMER DRAWING		RESTRICTED TO
SCALE 尺度 5:1		SHEET 1 OF 1
		REV E