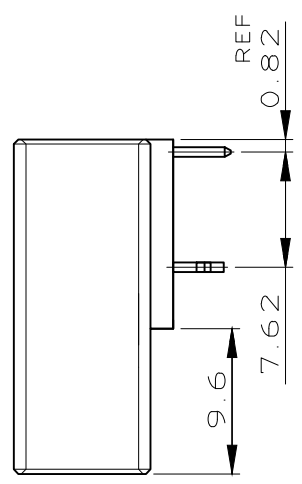
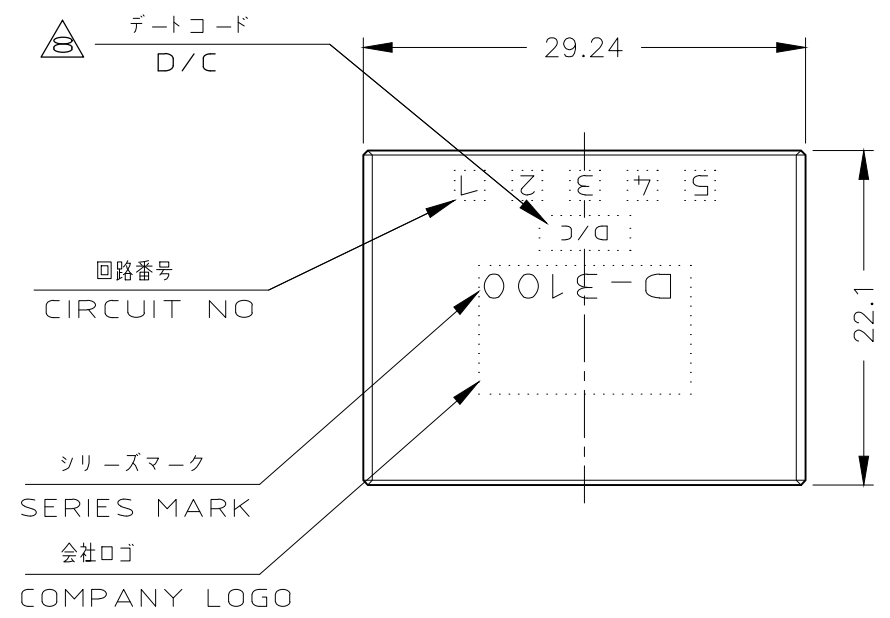


THIS DRAWING IS UNPUBLISHED. RELEASED FOR PUBLICATION
 © COPYRIGHT - TE Connectivity Ltd. ALL RIGHTS RESERVED.

REVISIONS				
P	LTR	DESCRIPTION	DATE	APVD
	B2	REVISED PER ECR-18-008681	08JUN2018	K.T E.I

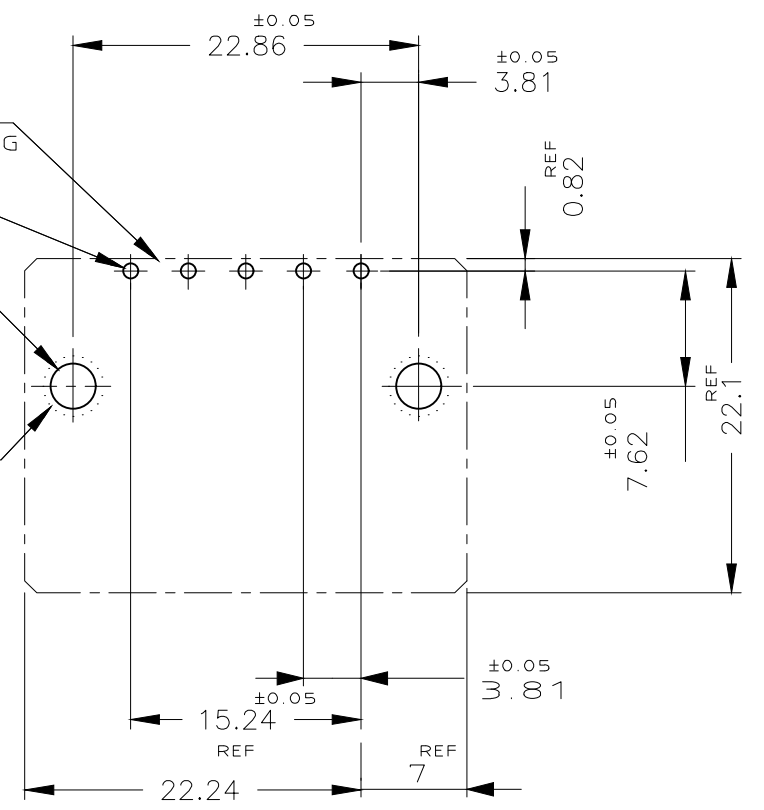


コネクタ外形
 OUTLINE OF HEADER HOUSING

5-φ1.1 ±0.1
 DIA 1.1±0.1 5 PLACES

スルーホール 2-φ3 ±0.1
 DIA 3±0.1 2 PLACES

ランド 2-φ4MIN
 LAND DIA 4MIN 2 PLACES

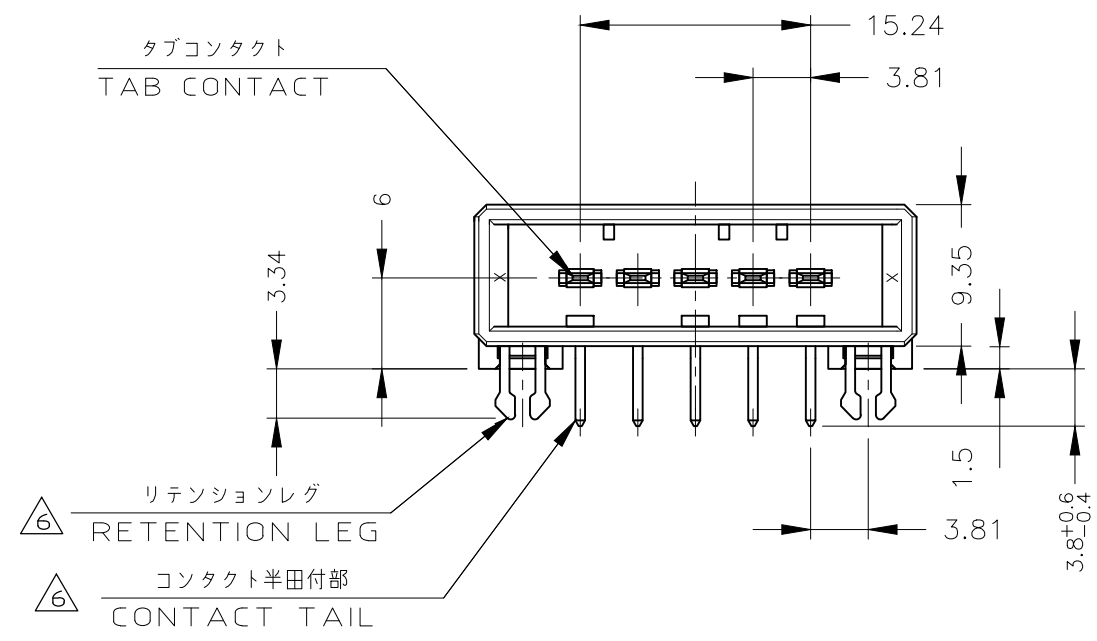


推奨基板取付け穴寸法
 PC 基板厚: 1.6±0.1
 (非累積公差)
 (コネクタ搭載面)

RECOMEND PC BOARD HOLE PATTERN
 PC BOARD THICKNESS: 1.6±0.1
 (NOT ACCUMULATE TOLERANCE)
 (CONNECTOR MOUNT SIDE)

- MATERIAL: HOUSING: GLASS FILLED THERMO PLASTIC, POLYESTER
 CONTACT: COPPER ALLOY
 RETENTION LEG: COPPER ALLOY
- FINISH (CONTACT AREA): 0.38μm MIN GOLD PLATING OVER Ni PLATING
- FINISH (CONTACT AREA): 0.76μm MIN GOLD PLATING OVER Ni PLATING
- FINISH (CONTACT AREA): 2.0μm MIN TIN PLATED OVER NICKEL
- NOTE DELETED
- FINISH (RETENTION LEG): TIN PLATED (CONTACT TAIL) OVER NICKEL
- THE SHAPE, SIZE AND POSITION OF THE CHARACTER SHOW THE OUTLINE THEY DON'T SHOW DETAILS
- THE DATE CODE SHOW PRODUCTION LOT BY NUMBER. THE NUMBER MAKE UP THE NUMBER OF FOUR COLUMNS OR FIVE COLUMNS. (INCLUDE THE ALPHABET)

- 材料: ハウジング: ガラス入り熱可塑性ポリエステル樹脂
 コネクタ: 銅合金
 リテンションレグ: 銅合金
- めっき: コネクタ: 全面 Ni下地
 接触部: 0.38μm MIN 金めっき
- めっき: コネクタ: 全面 Ni下地
 接触部: 0.76μm MIN 金めっき
- めっき: コネクタ: 全面 Ni下地
 接触部: 2.0μm MIN スズめっき
- NOTE DELETED
- めっき リテンションレグとコネクタ半田付部: ニッケル下地の上にスズめっき
- 文字の形状、大きさ、および位置については、大略を示すものであり、詳細を示すものではありません
- 4桁の数字及びアルファベットを含む5桁の数字により製造ロットを示す。



⑥	④	1-178295-5
⑥	③	1-178295-3
⑥	②	1-178295-2
(FINISH)		製品番号 (PART NO.)

THIS DRAWING IS A CONTROLLED DOCUMENT.		DWN N. MATSULARA 14 JUN 91	TE Connectivity Ltd.	
		CHK H.OBATA 14 JUN 91		
DIMENSIONS: mm		APVD N. MATSULARA 14 JUN 91	NAME	
TOLERANCES UNLESS OTHERWISE SPECIFIED:		PRODUCT SPEC	5 POS SINGLE ROW HORIZONTAL HDR ASS'Y FOR DYNAMIC 3100	
0 PLC ± -		APPLICATION SPEC	-	
1 PLC ± 0.3		WEIGHT	SIZE A3	CAGE CODE 00779
2 PLC ± 0.4		CUSTOMER DRAWING	DRAWING NO	C-178295
3 PLC ± 0.5			RESTRICTED TO	-
4 PLC ± -		SCALE 1:1		
ANGLES ± 3'		SHEET 1 OF 1		
MATERIAL SEE NOTE 注記参照		REV B2		