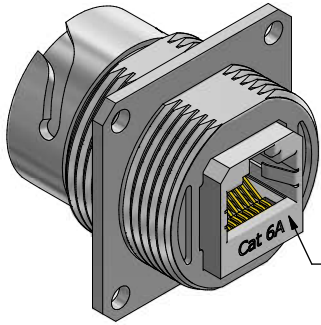
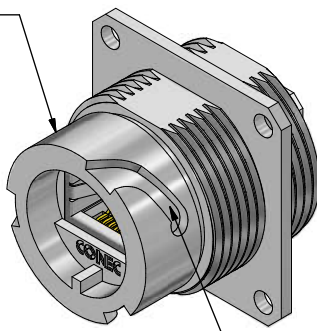


Receptacle housing with flange  
(Nickel plated zinc die-cast version)  
(Bayonet locking)  
Anschlussgehäuse mit Flansch  
(Vernickeltes Zinkdruckguss Version)  
(Bajonettverriegelung)

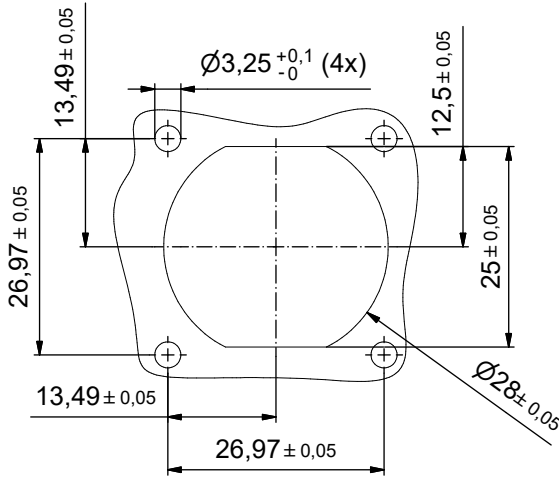


Shielded Cat 6A  
RJ45 Inline coupler/  
Geschirmte Cat 6A  
RJ45 Inline-Kupplung

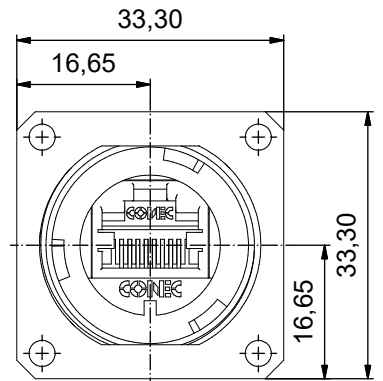
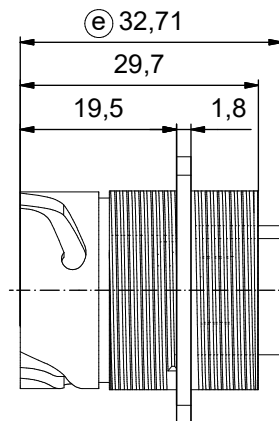
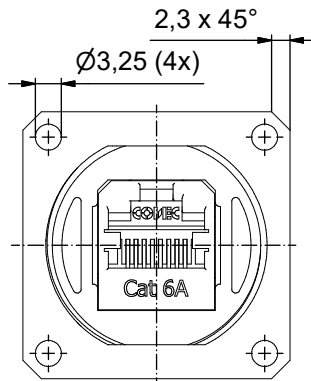
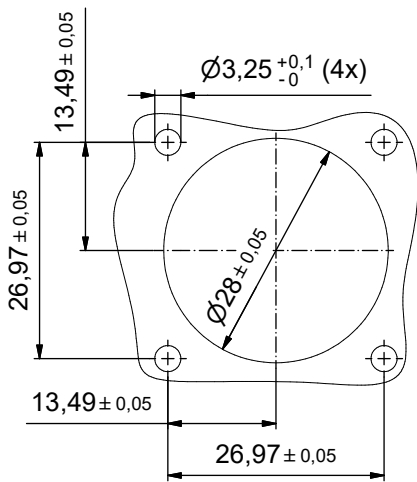


Bayonet channel (3x)  
Bajonett-Kanal (3x)

Recommended double-D panel cut-out/  
Empfohlener Doppel-D Montageausschnitt



Recommended round panel cut-out/  
Empfohlener Kreis-Montageausschnitt



**e** Technical specification/  
Technische Daten:

Electrical specifications/  
Elektrische Daten:

Meets/  
Erfüllt:

ANSI/EIA-568-C.2 Cat 6A  
channel specification

Degree of protection/  
Schutzart:

IP67, rated when covered or fully  
mated with the appropriate mating  
connector  
IP67 bei Verwendung mit Kappe oder  
passendem Gegenstecker

Contact resistance/  
Kontaktwiderstand:

20 mOhm max.

Insulation resistance/  
Isolationswiderstand:

500 MOhm min. @ 100 V DC

Current rating/  
Strombelastbarkeit:

1 A max. at 25 °C

Working voltage/  
Betriebsspannung:

72 V DC

Dielectric withstanding  
voltage/  
Spannungsfestigkeit:

1000 V DC / 60 s contact to contact/  
Kontakt zu Kontakt  
1500 V DC / 60 s contact to metal shell  
Kontakt zu Metall-Shell

Temperature range/  
Temperaturbereich:

- 40 °C ... + 85 °C

Materials/  
Werkstoffe:

Receptacle housing/  
Anschlussgehäuse:

Zinc die-cast, nickel plated/  
Zinkdruckguss, vernickelt

Cat 6A RJ45

Copper alloy, nickel plated

Inline coupler metal shell/  
Cat 6A RJ45

Kupferlegierung, vernickelt

Inline-Kupplung Metall-Shell:

Cat 6A RJ45

Glass filled PBT UL 94 V-0,

Inline coupler plastic housing/  
Cat 6A RJ45 Inline-Kupplung

black/schwarz

Inline-Kupplung Kunststoff-Gehäuse:

Cat 6A RJ45

Phosphor bronze,

Inline coupler contact/  
Cat 6A RJ45

finish: min. 50 µm gold over nickel/  
Veredelung: min. 50 µm Gold über Nickel

Inline-Kupplung Kontakt:

Installation specification/  
Montagedaten:

The panel gasket (part-no. 17-103540) and the M3 mounting hardware  
(Part-no. 17-103530) must be ordered separately.  
The recommended mounting torque is 8 to 10 in.LB/  
Die Einbaudichtung (Art.-Nr. 17-103540) und die M3 Hardware (Art.-Nr. 17-103530)  
müssen separat bestellt werden.  
Das empfohlene Drehmoment ist 90 bis 113 Ncm

Connector can be front or rear mounted to a maximum panel  
thickness of 3,2 mm/  
Der Stecker eignet sich zur Vorderwand- und auch Hinterwand-Montage, bei einer  
maximalen Wandstärke von 3,2 mm

Part no./  
Art.-Nr.  
17-150214

|   |  |  |  |  |  |
|---|--|--|--|--|--|
| Tolerance<br>Unless otherwise<br>specified<br>0 PLC ± 0.50<br>1 PLC ± 0.38<br>2 PLC ± 0.25<br>3 PLC ± 0.10<br>ANGLES ± 3° |  | Date/Datum<br>Name<br>06.06.2011 V. Ke   |  | Receptacle Assembly Kit with zinc die-cast flange receptacle<br>housing and with shielded Cat 6A RJ45 inline coupler<br>Durchführung mit Zinkdruckguss Flansch-Anschlussgehäuse<br>und mit geschirmter Cat 6A RJ45 Inline-Kupplung |  |
| Index: e Ä19-0015 28.03.2019 JLE  |  | appd./<br>gepr.<br>06.06.2011 J. Chaudry |  | dwg no /<br>Z.-nr.: 17K1A266   |  |
| Status: InBearbeitung   |  | scale/ Maßstab:<br>1,5 : 1               |  | DIN-<br>A3<br>1 / 1  |  |
| RoHS compliant/ konform   |  |  |  |  |  |

This reproduction, classification and utilization of this document as well as the communication of its contents to others without express authorization is prohibited. Offenders will be held liable for the payment of damages. For further information on our legal notices, please refer to our website: www.conec.com. Invertierte Rechte vorbehalten. Nachdruck, Vervielfältigung und Verbreitung, auch auszugsweise, ist ohne schriftliche Genehmigung der CONEC AG.