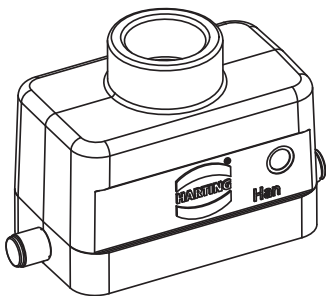
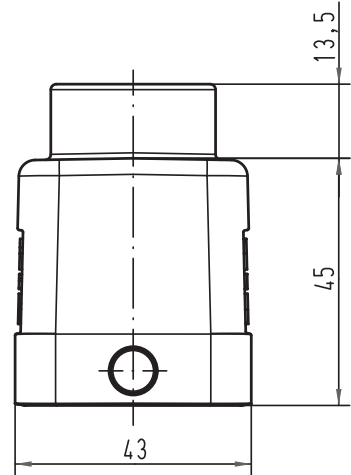
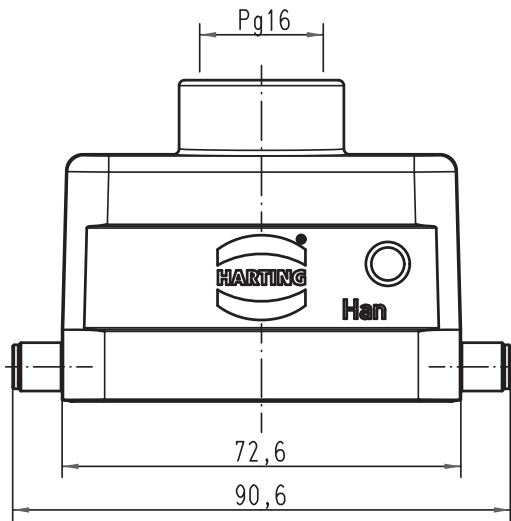


Alle Rechte vorbehalten/ All rights reserved



All Dimensions in mm Original Size DIN A 4			Techn. Character.			Nicht tolerierte Maß/Free size tolerances	
Mod.	Dat.	Name	Defail.	Insp.	Stand.	Maßstab/Scale	
			09.09.10	ML		1:1	Han 3HvE-gg-R-16 Tüllengehäuse hood top-entry
				Be			
A			HARTING Electric GmbH & Co. KG D-32339 Espelkamp			TB 09 34 003 0404	
						Sub. f. TB 09 34 003 0404 v. 13.12.04	
							Blatt/ page