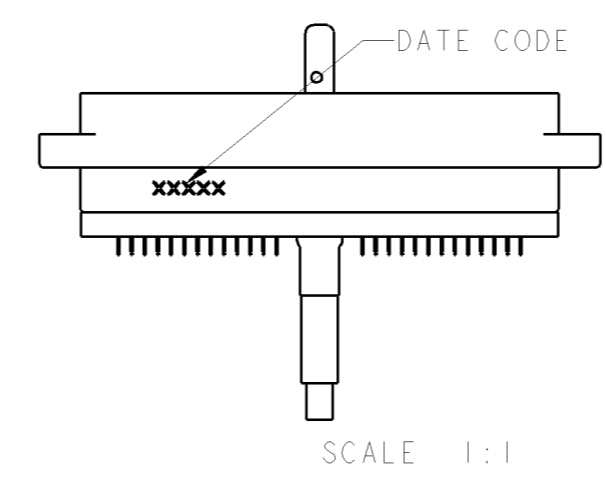
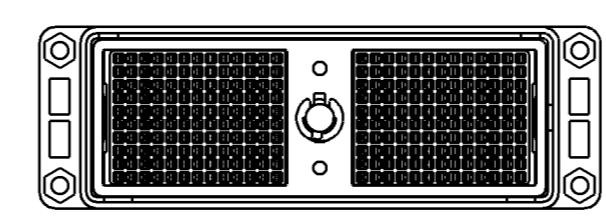
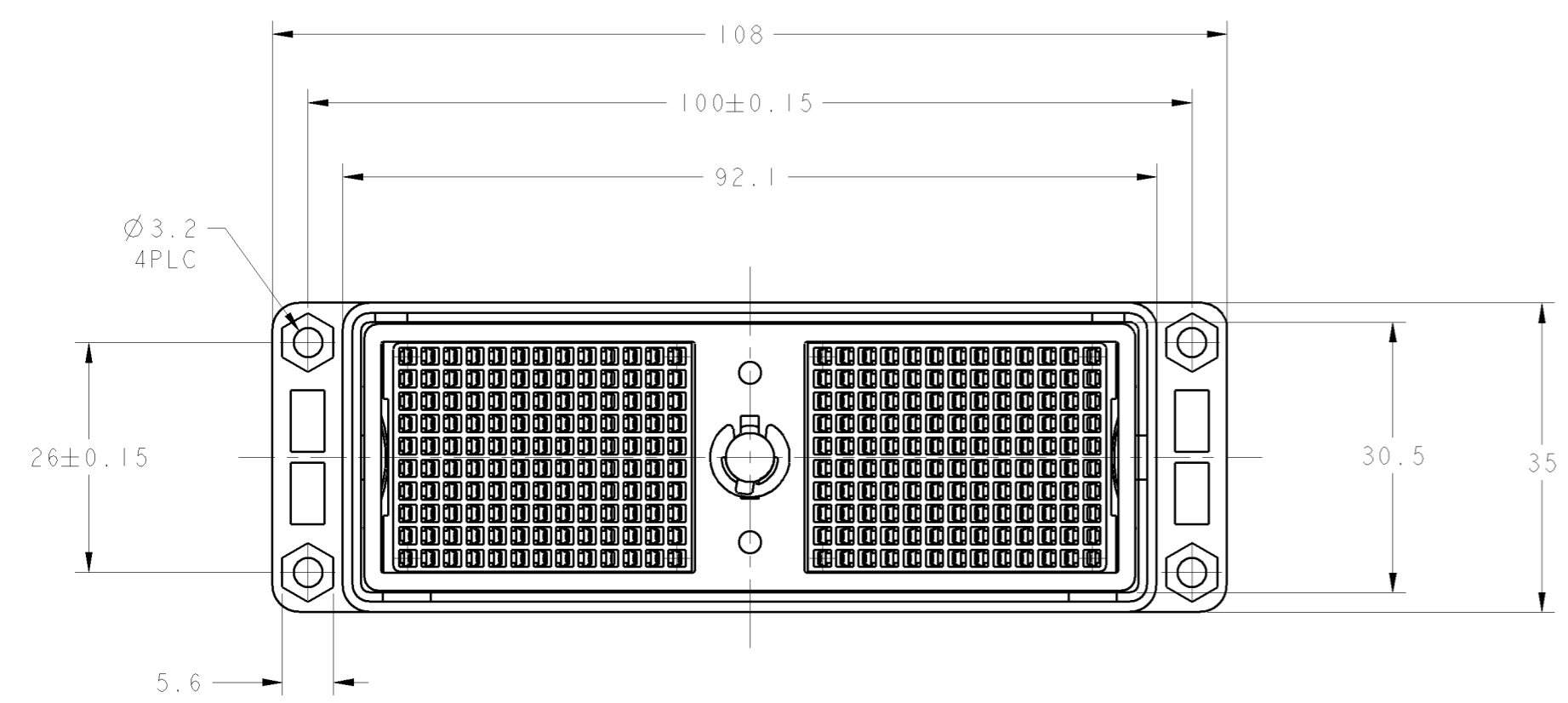
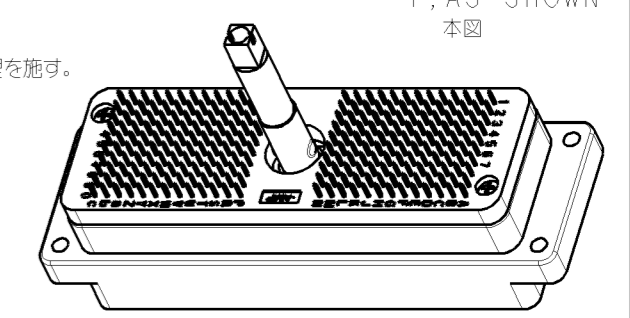


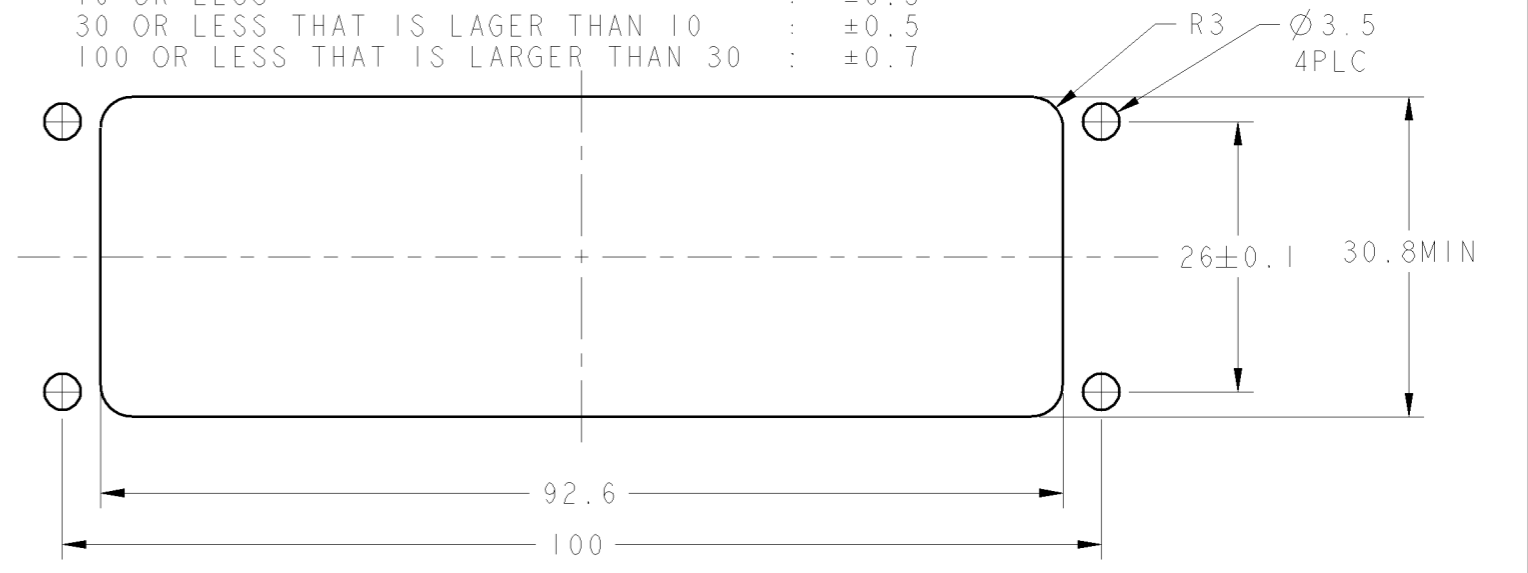
LOC		DIST		REVISIONS				
P	LYR	DESCRIPTION	DATE	OWN	APVD			
A		RELEASED	18JAN2006	K. SAKAI	M. K.			
B		REVISED	15JAN2009	T. K.	M. K.			
BI		REVISED	04AUG2009	S. N.	M. K.			



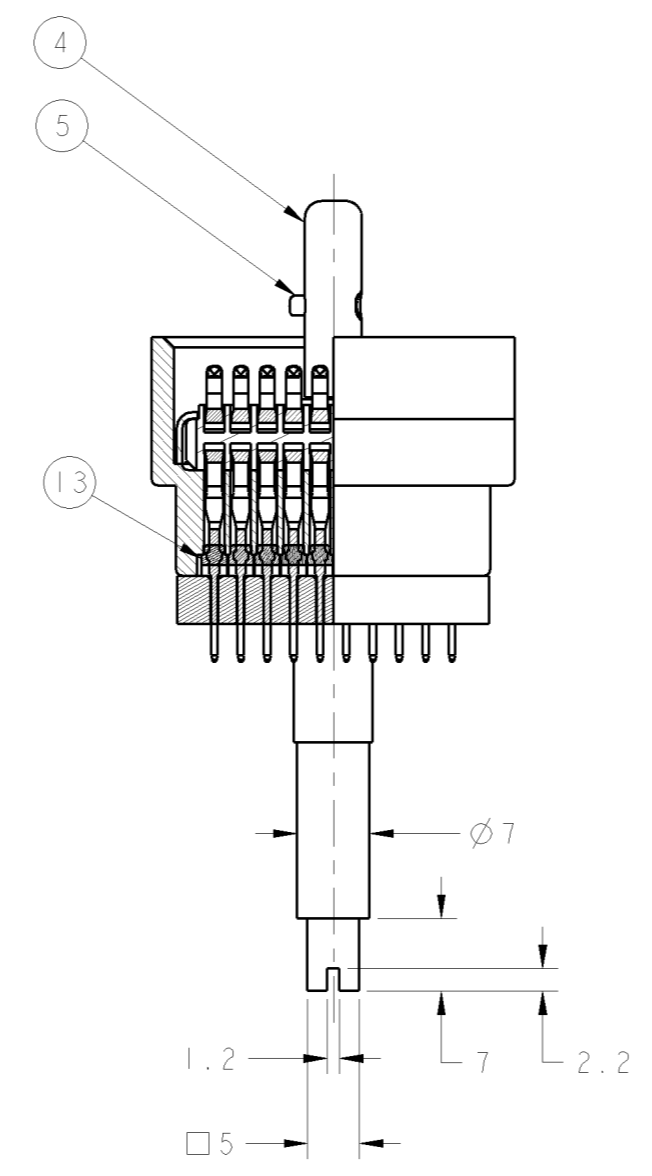
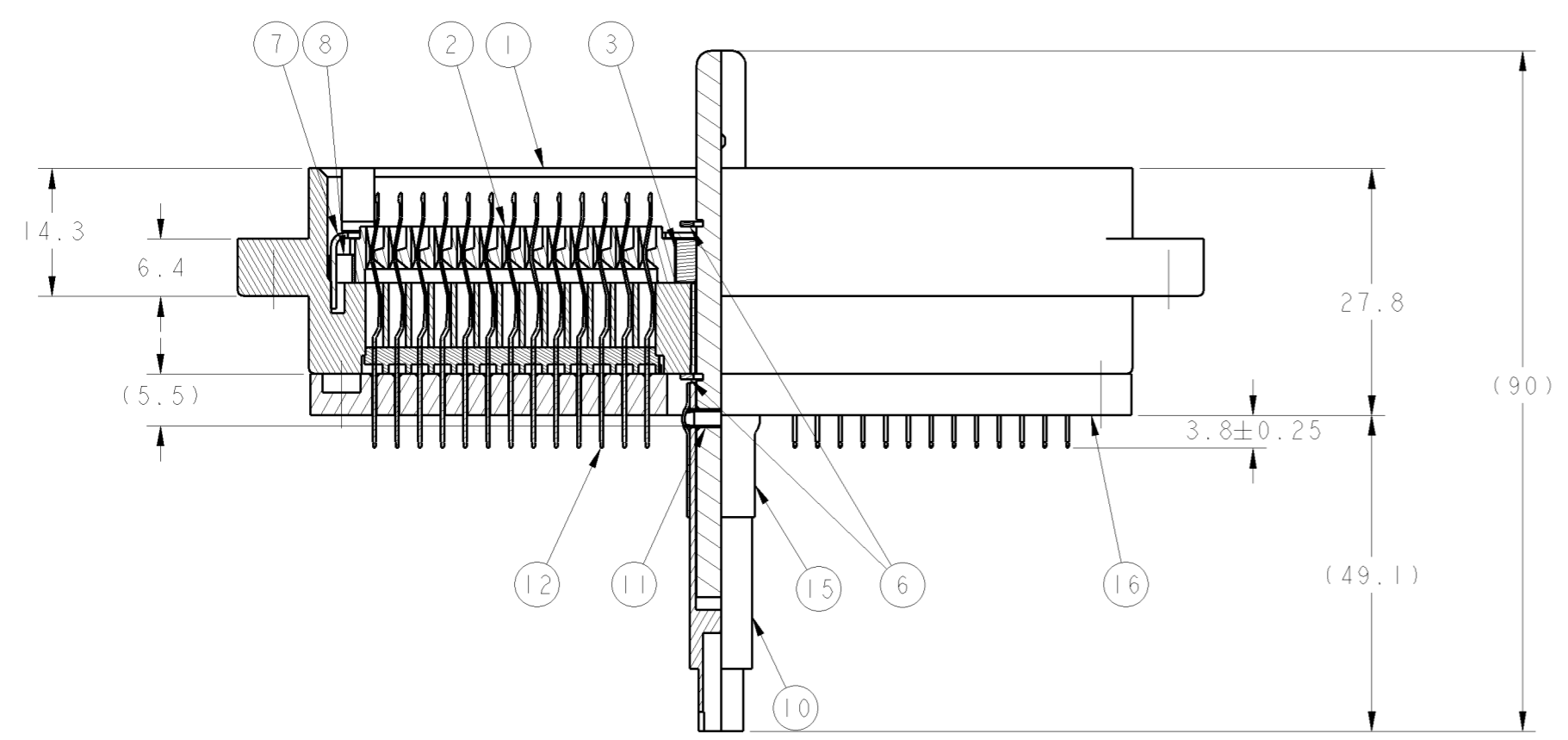
- カムシャフトは図示の方向に100°回転させる事によりリセプタクル側と嵌合状態となる。
- めっき
 接触部 : ニッケル下地1.27μmMINの上に金1.27μmMIN 全面に封孔処理を施す。
 半田付部 : ニッケル下地1.27μmMINの上に金0.127μmMIN
 その他 : ニッケル1.27μmMIN
- 公差
 10以下 : ±0.3
 10を越え30以下 : ±0.5
 30を越え100以下 : ±0.7



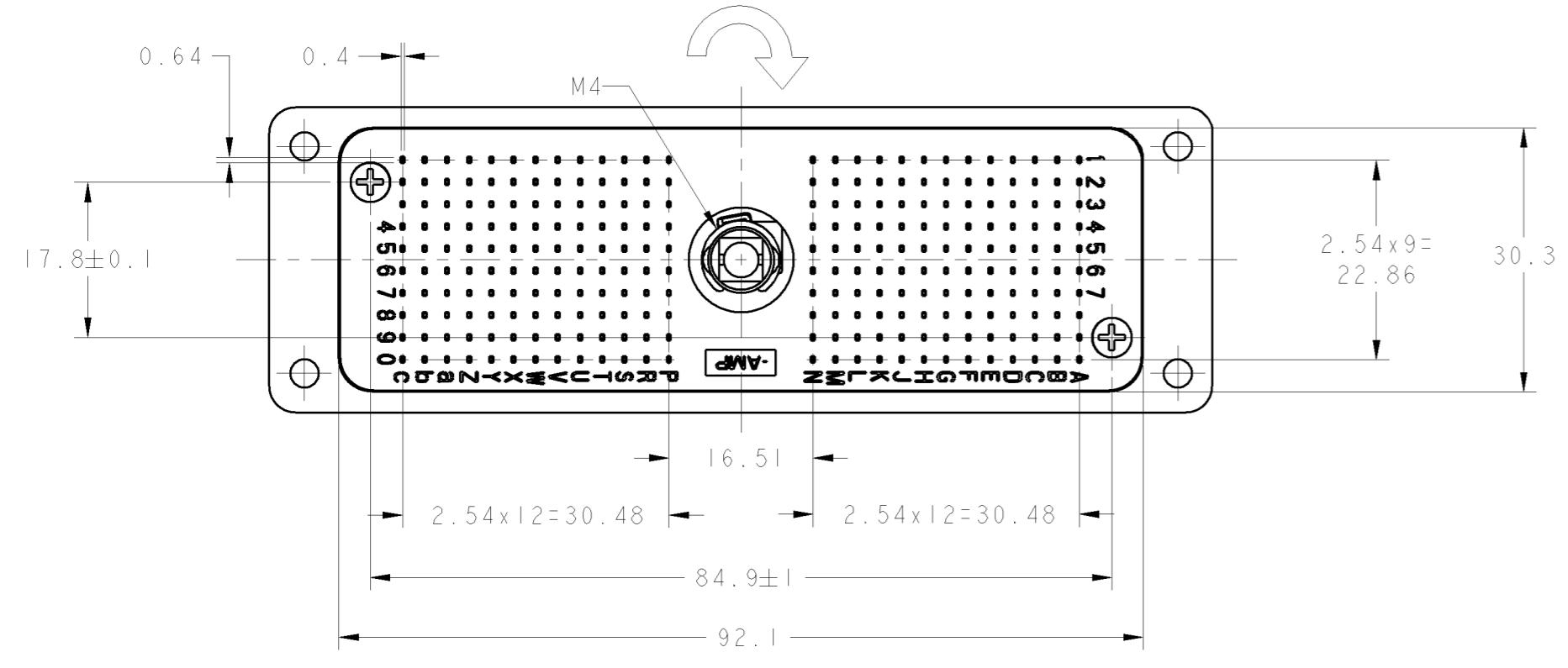
- CAMSHAFT, BY TURNING 100° IN THE DIRECTION INDICATED ENGAGES WITH RECEPTACLE
- PLANTING
 MATING AREA : 1.27μm MIN GOLD OVER 1.27μmMIN NICKEL
 POROSITY SEALING ALL OVER
 SOLDER LEG AREA : 0.127μmMIN GOLD OVER 1.27μmMIN NICKEL
 OTHERS : 1.27μmMIN NICKEL
- TOLERANCE
 10 OR LESS : ±0.3
 30 OR LESS THAT IS LARGER THAN 10 : ±0.5
 100 OR LESS THAT IS LARGER THAN 30 : ±0.7



RECOMMEND PANEL HOLE PATTEN
 推奨パネル取り付け寸法



CAMSHAFT TURNING DIRECTION
 カムシャフト回転方向



RoHS COMPLIANT

ITEM	名前 DESCRIPTION	数量 QTY	材料 MATERIAL	仕上げ FINISH	備考 REMARK
16	アダプタ スタビライザ ADAPTER STABILIZER	1	合成樹脂 PLASTIC	無し NONE	UL94V-0
15	ヒートシュリンクチューブ HEAT SHRINK TUBING	1	VERSAFIT	無し NONE	
14	タッピングスクリュー TAPPING SCREW L=8	2	鋼 STEEL	3価クロメート TRIVALENT CHROMATE	
13	サポートハウジング SUPPORT HSG	20	合成樹脂 PLASTIC	無し NONE	UL94V-0
12	コンタクト 0.64x0.4 CONTACT	(260)	ベリリウム銅 BERYLLIUM COPPER	ニッケル下地金メッキ Au OVER Ni PL	
11	スプリングピン SPRING PIN	1	鋼 STEEL	無し NONE	
10	エクステンションシャフト EXTENSION SHAFT	1	ステンレス鋼 STAINLESS STEEL	無し NONE	
8	リターンコイル RETURN SPRING	2	ステンレス鋼 STAINLESS STEEL	無し NONE	
7	リテーナー RETAINER	1	ステンレス鋼 STAINLESS STEEL	無し NONE	
6	リテーニングリング RETAINING RING	2	ステンレス鋼 STAINLESS STEEL	無し NONE	
5	カムシャフトピン CAM SHAFT PIN	1	ステンレス鋼 STAINLESS STEEL	無し NONE	
4	カム シャフト CAM SHAFT	1	ステンレス鋼 STAINLESS STEEL	無し NONE	
3	ベアリングカム BEARING CAM	2	リン青銅 PHOSPHOR BRONZE	ニッケルメッキ Ni PLATING	
2	アクチュエータ ACTUATOR	2	合成樹脂 PLASTIC	無し NONE	UL94V-0
1	ハウジングプラグアッシー HOUSING PLUG ASSY	1	ナイロン樹脂 NYLON RESIN	無し NONE	UL94V-0

DIMENSIONS: mm		TOLERANCES UNLESS OTHERWISE SPECIFIED:		DWN: K. SAKAI 18JAN2006		CHK: E. TAKEMASA 18JAN2006		APVD: M. MIYURA 18JAN2006		NAME: Tyco Electronics Corporation, Kawasaki, Japan	
MATERIAL: SEE TABLE		FINISH: SEE TABLE		SIZE: A1		CASE CODE: -		DRAWING NO: 6123833		RESTRICTED TO: -	
CUSTOMER DRAWING		WEIGHT: 136g		SCALE: 2:1		SHEET: 1 OF 1		REV: BL			