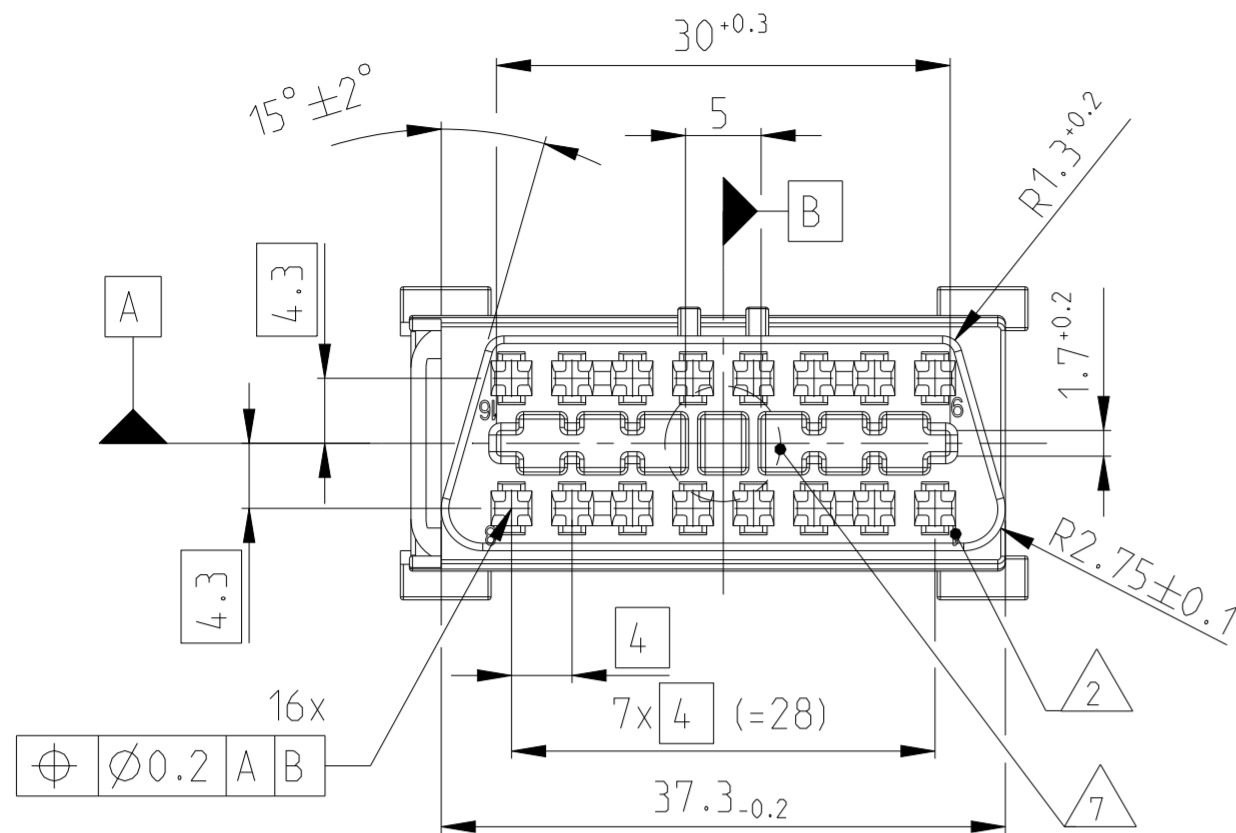
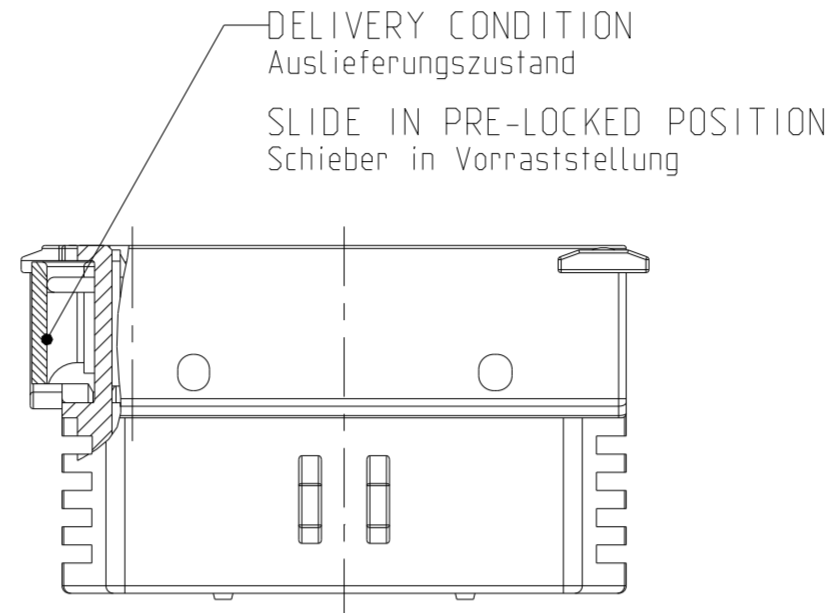


DIMENSIONS ACC. TO ISO/FDIS 15031-3  
 Masse nach ISO/FDIS 15031-3

LOC	DIST	REVISIONS ÄNDERUNGEN			
P	LTR	DESCRIPTION BESCHREIBUNG	DATE	DWN	APVD
A1	-	FOR DETAILS SEE PN E-20-016935	31DEC2022	PN	-
	C	FOR DETAILS SEE PN E-21-112445	30APR2021	SBS	GR
	C1	PN 1418984-2 DISCONTINUANCE	05APR2023	PS	SBS
	C2	FOR DETAILS SEE PCN-23-171844	10APR2023	PS	GCR



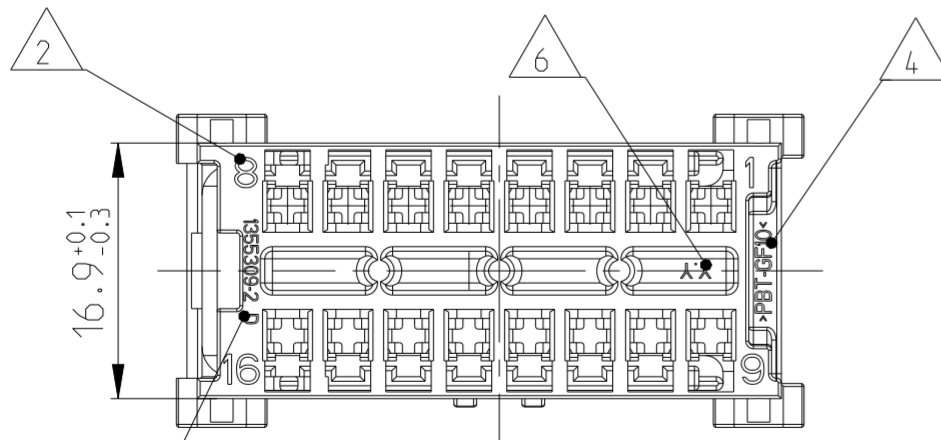
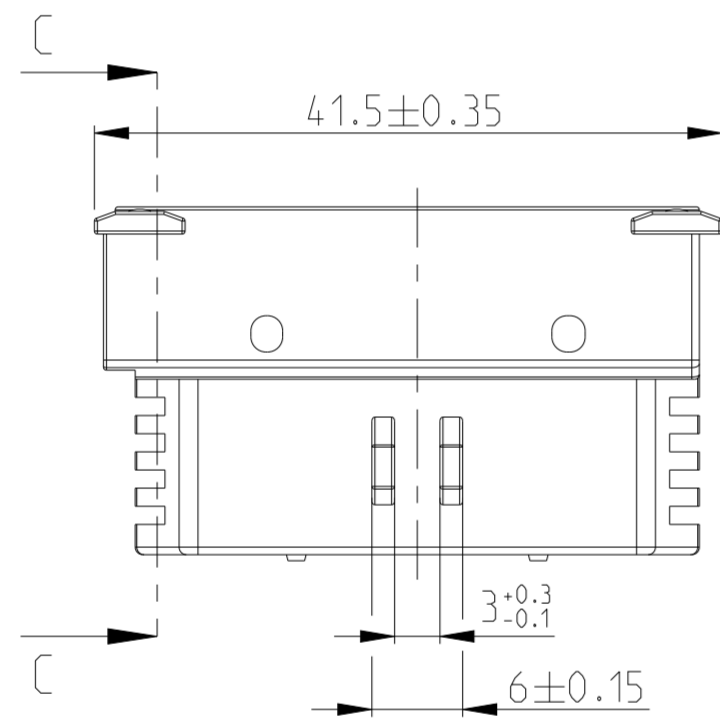
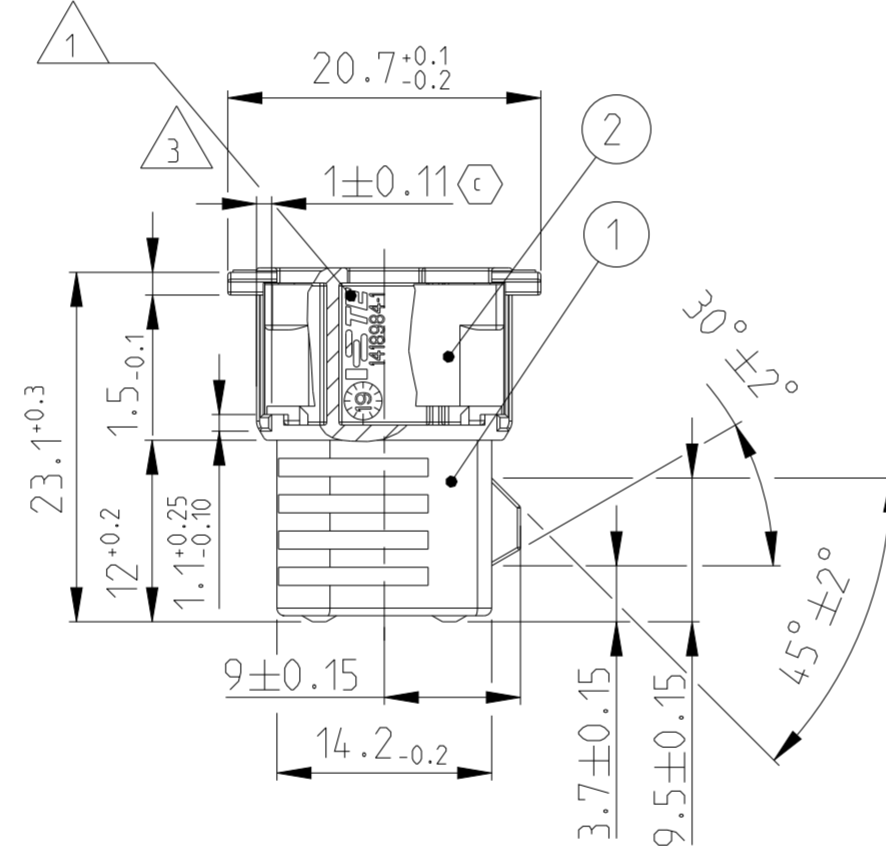
SECTION A-A  
Schnitt



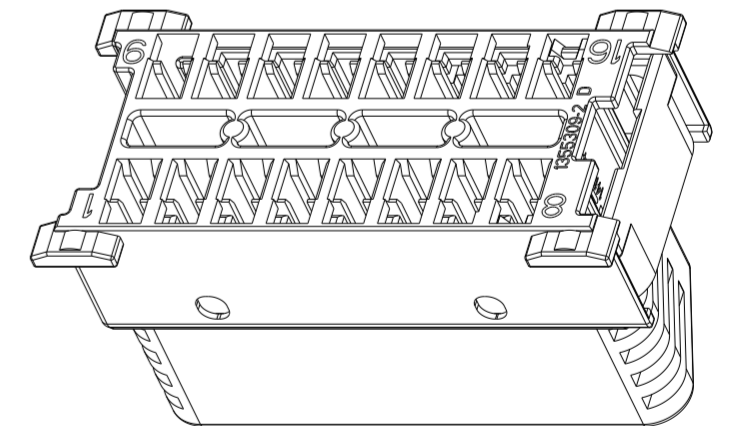
NOTES  
Bemerkungen

- 1 TE Connectivity (TE) LOGO AND TE NUMBER  
TE Connectivity (TE) Logo und TE Nummer
- 2 CAVITY NUMBERING  
Kammerbezeichnung
- 3 PRODUCTION DATE  
Produktionsdatum
- 4 MATERIAL MARKING ACC. TO VDA 260  
Werkstoffkennzeichnung nach VDA 260
- 5 REVISION OF THE MOLD  
Werkzeug Änderungsindex
- 6 MOULD CAVITY MARKING  
Nestmarkierung
- 7 CODING FOR 24V APPLICATION  
Kodierung fuer 24V Anwendung
- C3 8 TRAY PACKAGING IN CORRUGATED BOX  
Tablettenverpackung In Wellpappe
- 9 FITS TO FRAME PN 1418985-x  
Passend zu Halterahmen PN 1418985-x
- 10 CAVITIES MATED WITH MICRO TIMER 3 TERMINAL  
SEE PRODUCT GROUP DRAWING  
TE NO.: 1241916  
MAX. WIRE SIZE: 1.0mm<sup>2</sup> FLR  
Kontaktkammern passend zu Micro Timer 3  
siehe Produktgruppenzeichnung  
TE Nr.: 1241916  
Max. Drahtgrößenbereich: 1.0mm<sup>2</sup> FLR

SECTION C-C  
Schnitt



**PRODUCT FOR BUS AND TRUCK  
 MANUFACTURER ONLY !!  
 Produkt nur fuer  
 Bus und LKW Hersteller!!**



TE ORDER PART TE Bestell-Nr.	REV.	POS.	QTY. Stueck	MATERIAL	COLOUR	DESCRIPTION	ITEM NO	
OBSOLETE	1418984-2	C	2	1	PBT-GF30	GREY grau	SLIDE FOR HOUSING, 16POS. Schieber fuer Buchsengeh.. 16pol.	2
			1	1	PBT-GF10	NATURAL Naturlich	MICRO TIMER 3 REC. HOUSING, 16POS.. Micro Timer 3 Buchsengeh.. 16pol.. Kod. B	2
	1418984-1	C	2	1	PBT-GF30	GREY grau	SLIDE FOR HOUSING, 16POS. Schieber fuer Buchsengeh.. 16pol.	1
			1	1	PBT-GF10	BLUE blau	MICRO TIMER 3 REC. HOUSING, 16POS.. Micro Timer 3 Buchsengeh.. 16pol.. Kod. B	1

THIS DRAWING IS A CONTROLLED DOCUMENT. DIESES ZEICHNUNGSDOKUMENT WIRD DURCH AMP INCORPORATED KONTROLLIERT. ÄNDERUNGEN, DIE DEN TECHNISCHEN FORTSCHRITT DÜRNEN, SIND VORBEHALTEN. DEN JEWEILS LETZTIGELTEN ÄNDERUNGSSTAND ERFAHREN SIE AUF ANFRAGE.		DWN C. Goetz 26MAY2003
DIMENSIONS: MASSE IN HEITEN: [mm]	TOLERANCES UNLESS OTHERWISE SPECIFIED: ACC. TO ISO 8015 ACC. TO DIN 16901-140	CHK Ch. Eberwein 10SEP2003
MATERIAL SEE TABLE	FINISH/OBERFLÄCHE/FARBE	APVD Ch. Eberwein 10SEP2003
	ANGLES/WINKEL ±2°	NAME MICRO TIMER3 REC. HOUSING, 16POS. Micro Timer3 Buchsengeh.. 16pol.
		SIZE A2
		CAGE CODE 00779
		DRAWING NO 1418984
		RESTRICTED TO NUR FUER
		WEIGHT 9.7g
		Customer Drawing

APVD Ch. Eberwein 10SEP2003		NAME MICRO TIMER3 REC. HOUSING, 16POS. Micro Timer3 Buchsengeh.. 16pol.	
SIZE A2	CAGE CODE 00779	DRAWING NO 1418984	RESTRICTED TO NUR FUER
SCALE MASSSTAB 2:1	SHEET BLATT 1	OF VON 1	REV C3