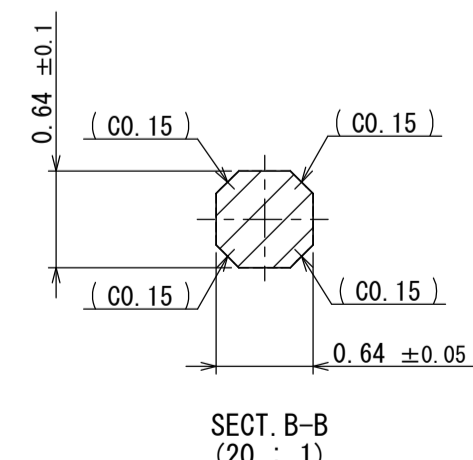
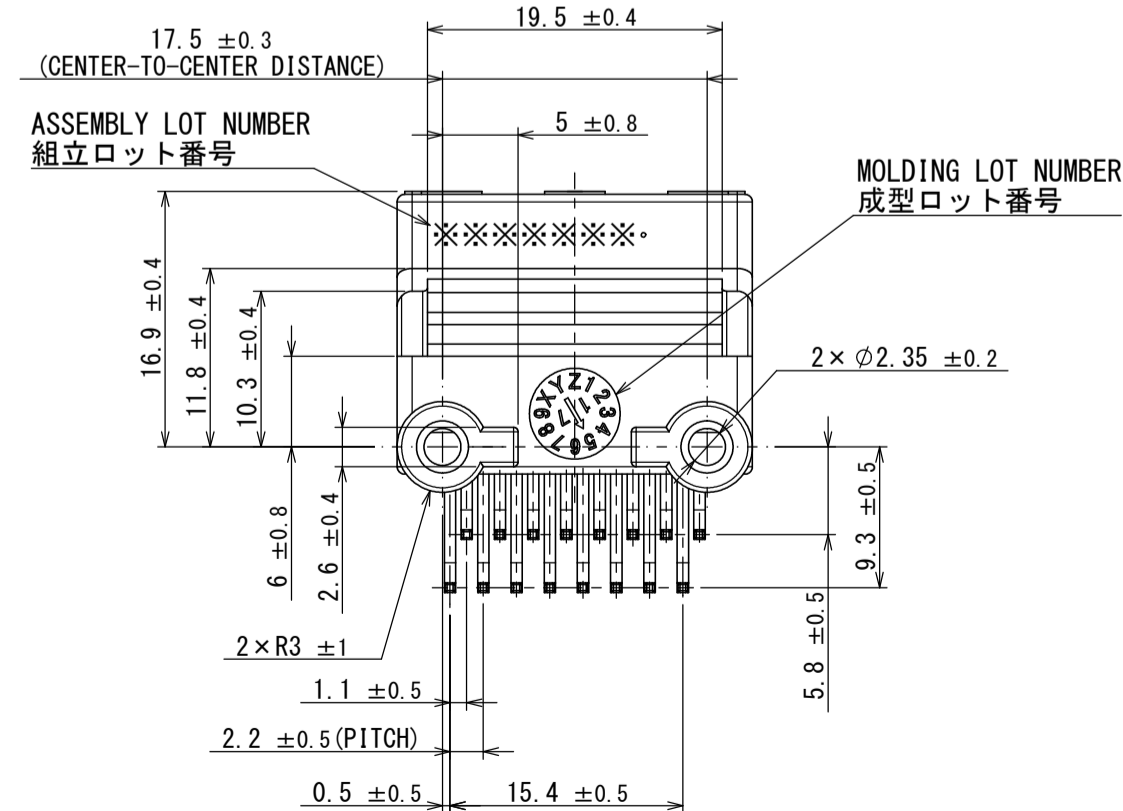
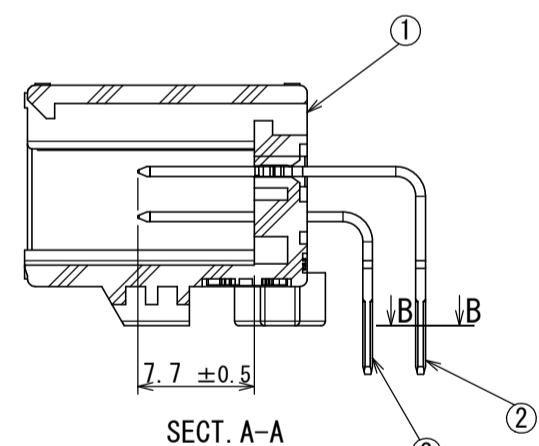
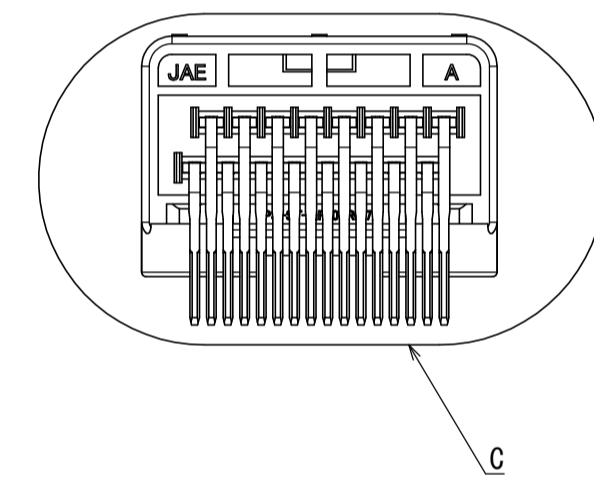
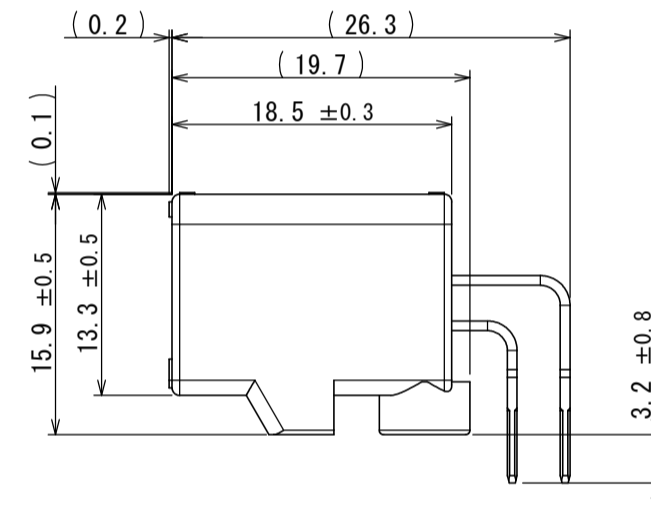
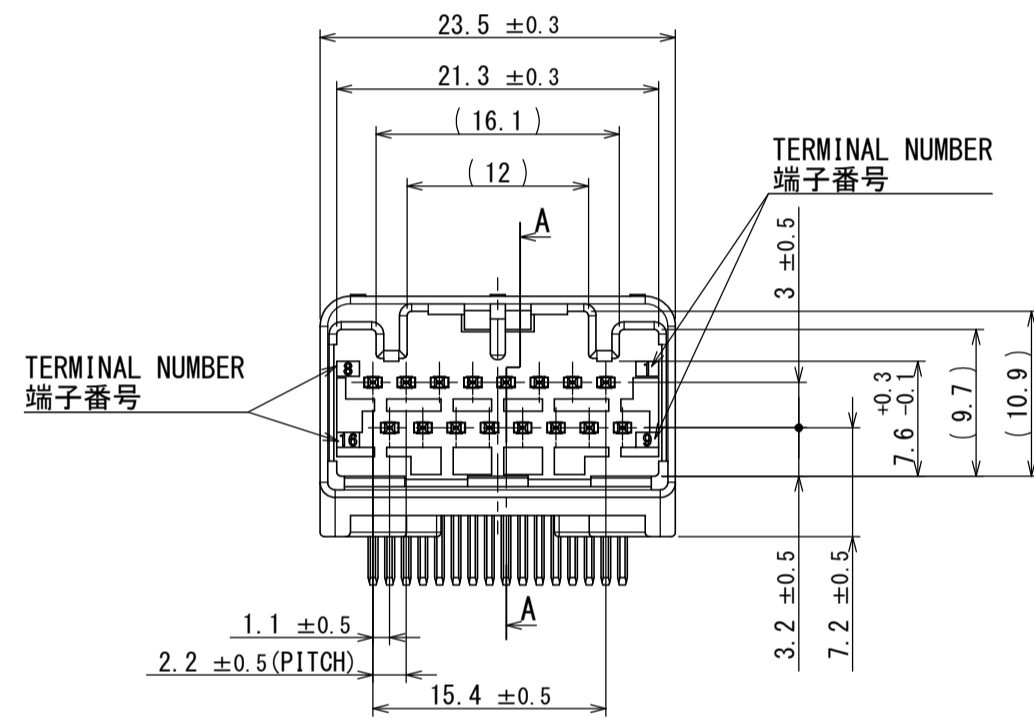
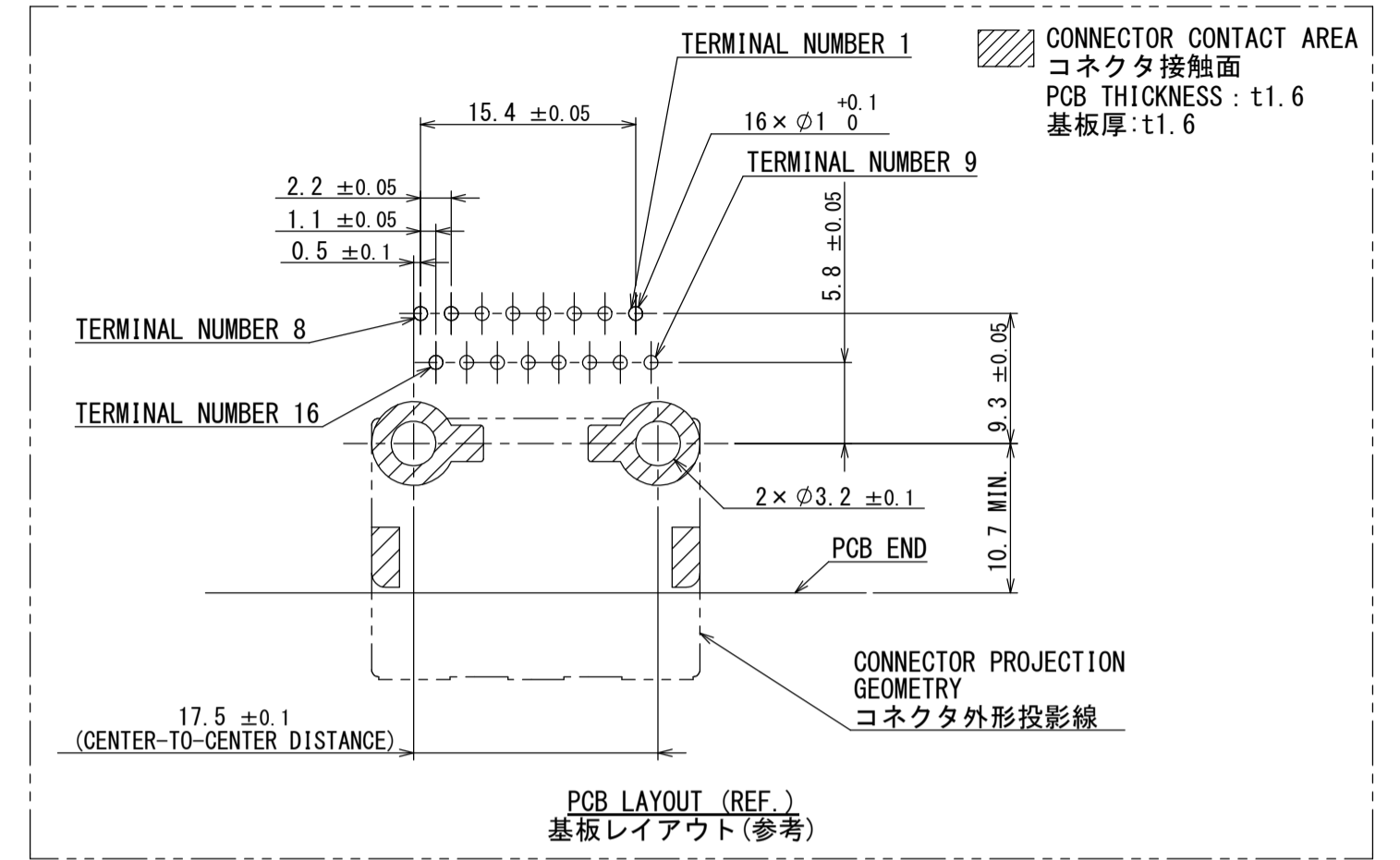
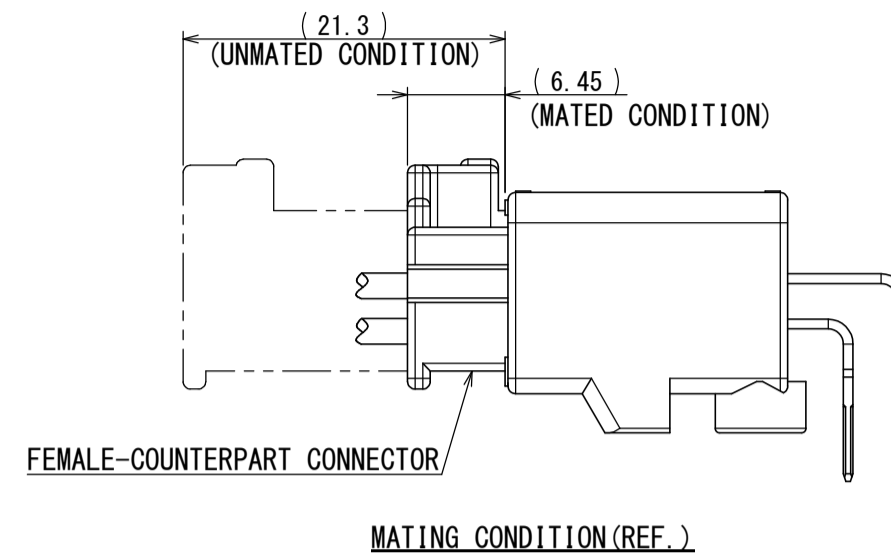
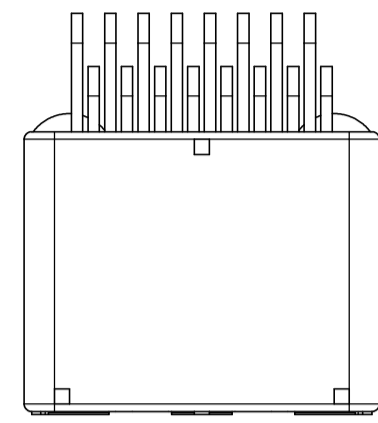


SJ120501
(ON 図面番号) (DRAWING NO.)

版数 VER.	年月日 DATE	図 NO.	変更内容 DESCRIPTION	製 DR.	担 CHK.	査 APPD.	承認 APPD.
2	28/OCT/2019	031832	CHANGE J AHL No.	—	M. WATANABE	K. HASEBE	Y. WATANABE
3	19/OCT/2020	036219	CHANGE APPLICABLE SCREW	S. YAMAGUCHI	M. SHIMOMURA	Y. YAMADA	Y. WATANABE



△ NOTE1. APPLICABLE SCREW : CROSS RECESSED TAPPING SCREW, TYPE B, 3 × 6
2. THIS ITEM'S MOLDING MATERIAL IS UL94 V-0 FLAMMABILITY STANDARD.

注 1. 推奨取付ネジ 十字穴付なベタッピンネジ B タイプ 3 × 6
2. 本製品の成形材は、燃焼性UL94 V-0です。

符号 NO.	名 DESCRIPTION	個 QTY.	材 MATERIAL	仕 FINISH	備 REMARKS
3	TERMINAL-L2	8	BRASS	PLATING: Sn	POST-PLATING
2	TERMINAL-L1	8	BRASS	PLATING: Sn	POST-PLATING
1	HOUSING	1	SPS-GF30 (NOTE2)		COLOR: BLACK

仕様書 (SPECIFICATION) JACS-11205 J AHL-11205		第1版 (ORIGINAL DATE) 10/MAY/2018	尺度 (SCALE) 2:1	シリーズ (SERIES) MX84	日本航空電子工業株式会社
一般公差 (GENERAL TOLERANCE)		製 DR.	名称 (TITLE) MX84B016NF1		
寸法 (DIMENSION)		担 CHK.	JAE REFERENCE		
角度 (ANGLES)		査 APPD.	JAPAN AVIATION ELECTRONICS INDUSTRY, LTD.		
公差 (TOLERANCE)		承 APPD.	図面番号 (DRAWING NO.) SJ120501		
単位 (UNIT) : mm		シ SHEET NO.	質量 (MASS) 5.0g		
		1 OF 1	版数 (VER.) 3		

DOF-213J(20.07)



WISDOM承認 2020/10/23