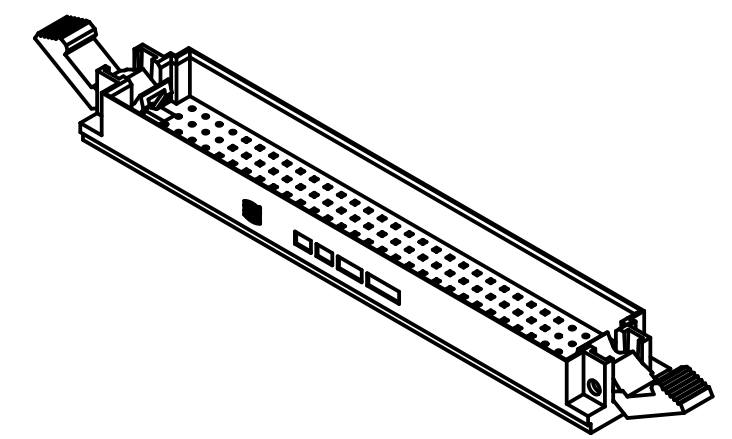
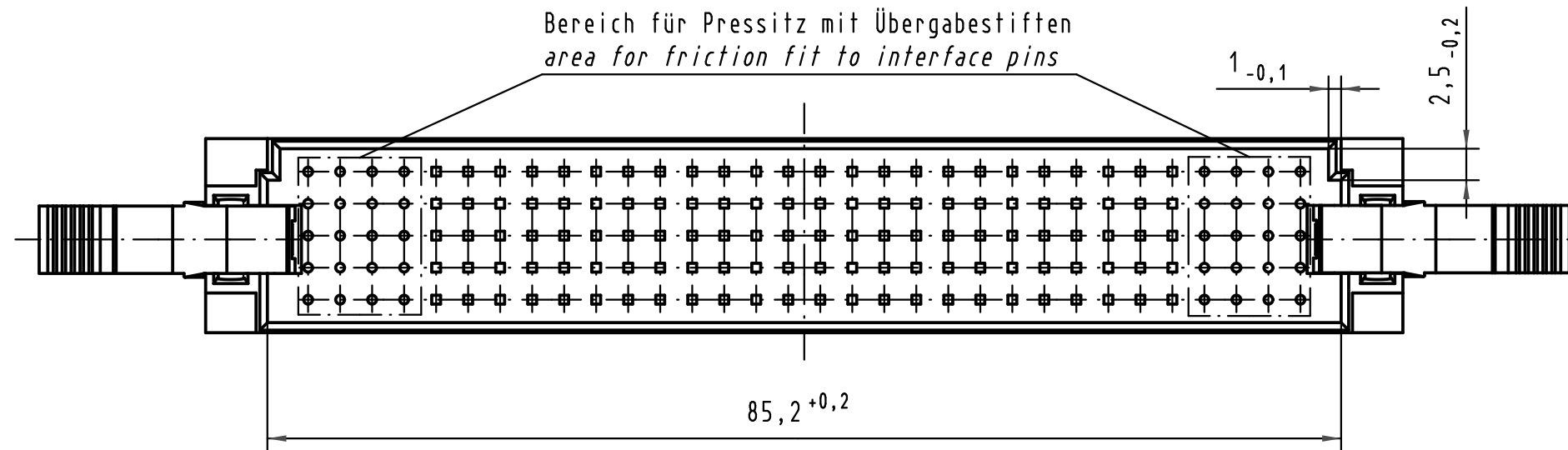
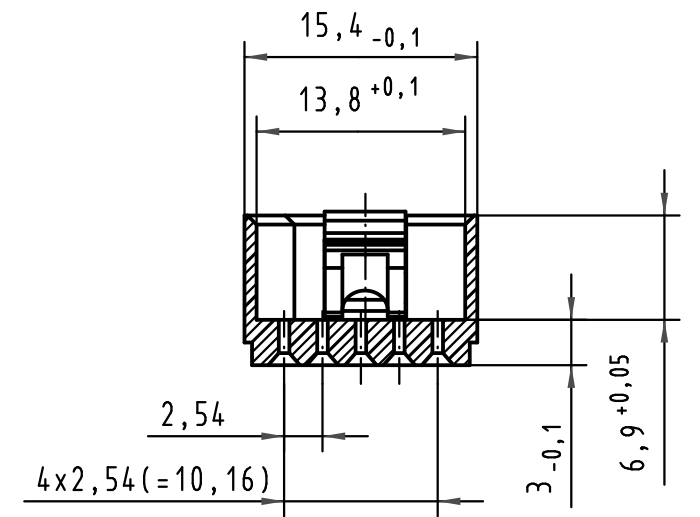
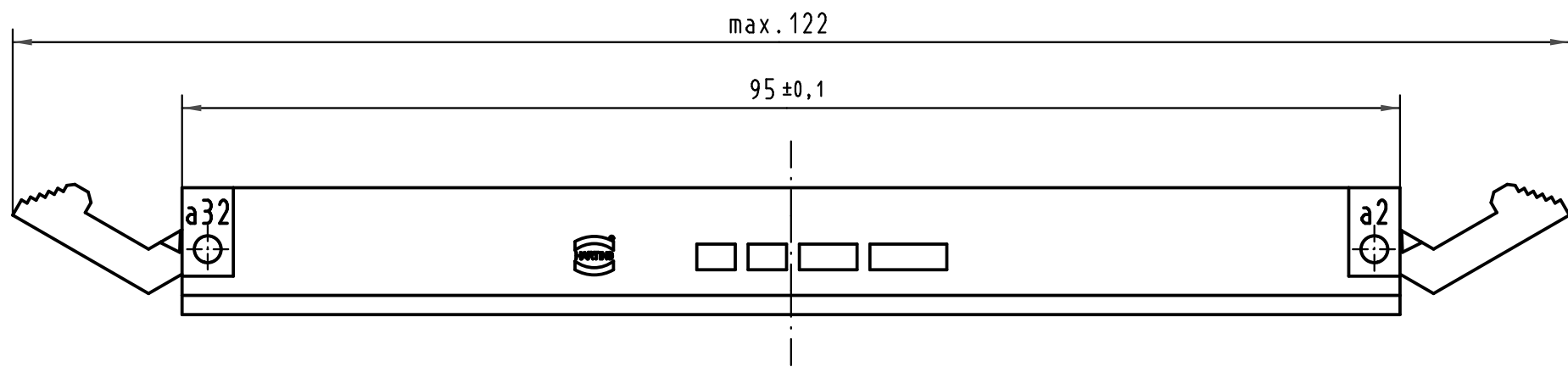
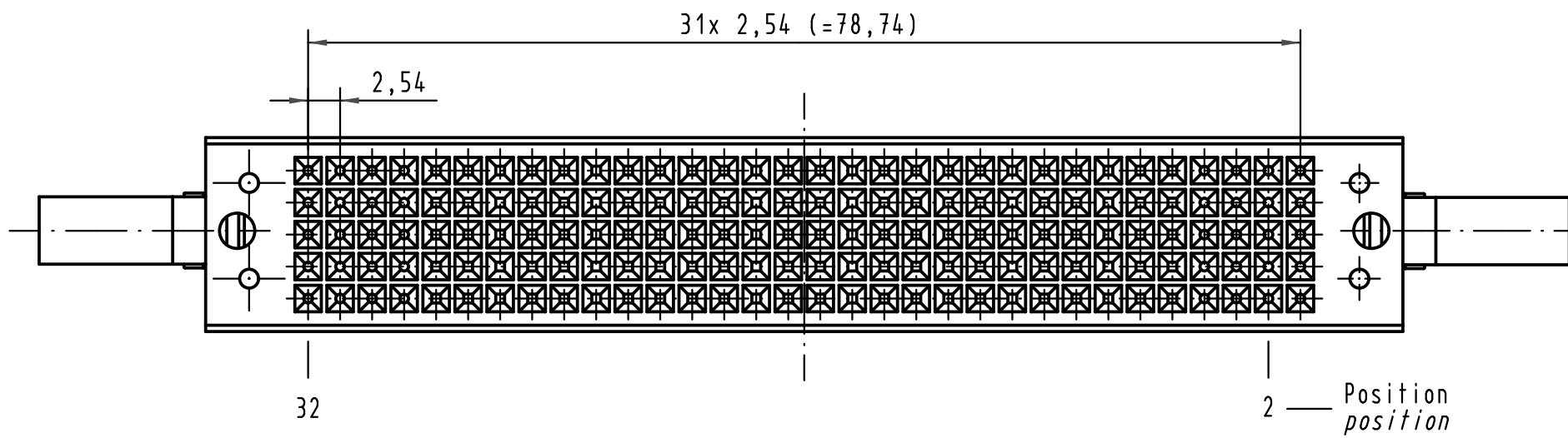


Alle Rechte vorbehalten/ All rights reserved



All Dimensions in mm Original Size DIN A 3			Techn. Character.			Nicht tolerierte Maß/Free size tolerances IEC 60603-2			
			Dat.	Name	Maßstab/Scale <b>2:1</b>	<b>Übergaberahmen mit montiertem Rasthebel</b> für LP-Dicke 3,1mm-3,6mm <i>Shroud with locking lever</i> for PCB-thickness 3,1mm-3,6mm			
			Detail.	17.06.99					HL.
			Insp.	17.06.99					Pa.
			Stand.						
34650	23.10.07	LehT	HARTING Electronics GmbH & Co. KG				<b>TB 09 05 000 9922</b>		
26057			D-32339 ESPELKAMP						
Mod.	Dat.	Name							
						Sub.	Blatt/page		