

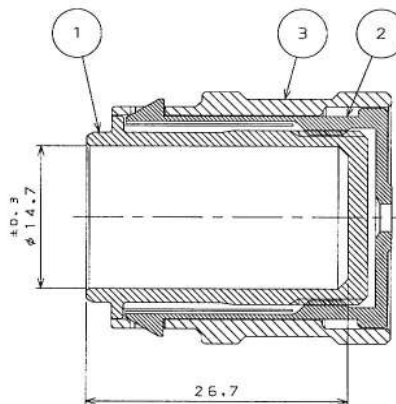
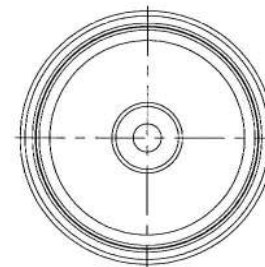
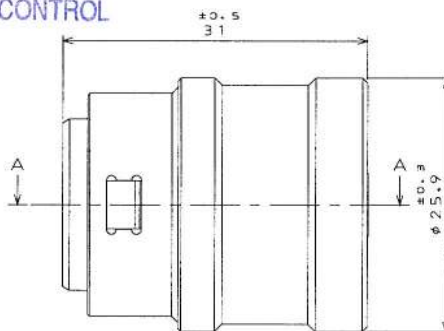
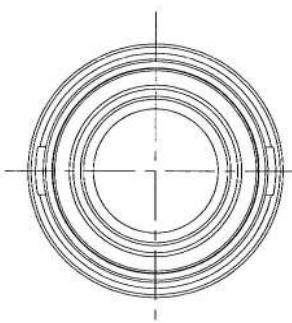
622901RS  
(CONNECTION DRAWING NO.)

FILED

OCT 26 2006

DOCUMENT CONTROL

版数 REV.	年月日 DATE	DCN NO.	変更内容 DESCRIPTION	製図 DR.	担当 CHK.	査閲 APPD.	承認 APPD.
2	2006.9.7	061010	部品表記追加		笹野(直)	岡村	小野川

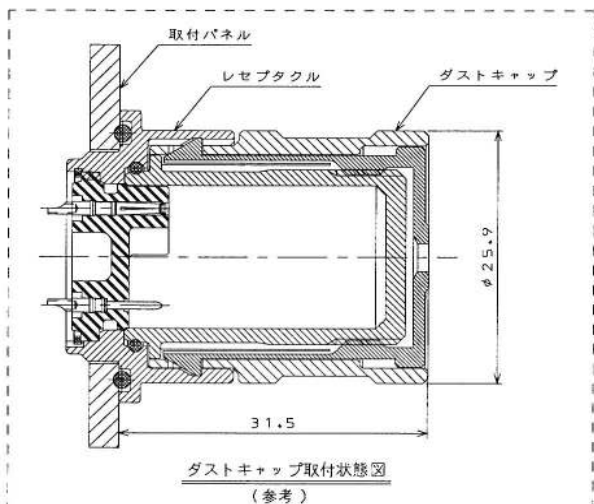


命名法

J B 5 A X - D C - 1

モテ・イフイ  
1:チェーン類  
2:チェーン付  
ダストキャップ  
シェルサイズ  
挿栓形状(A:ハネ取付レセプタクル用(角フランジ))  
シリーズ

断面 A-A



ダストキャップ取付状態図  
(参考)

REFERENCE ONLY  
JAE

3	キャップ-B	1	アルミ合金	クロムめっき	
2	ロックスプリング	1	リン青銅 Δ	ニッケルめっき	
1	キャップ-A	1	アルミ合金	クロムめっき	
符号 NO.	名称 DESCRIPTION	個数 QTY.	材料 MATERIAL	仕上 FINISH	備考 REMARKS
仕様書(SPECIFICATION) JACS-S0C1B		第1版(CRIGINAL DATE) 2006.7.5		尺度(SCALE) 2:1	シリーズ(SERIES) JB5
公差(GENERAL TOLERANCE) 寸法(DIMENSION); 角度(ANGLES)		製図 DR.		名称(TITLE)	
. ±0.08 X° ± .X ±0.04 X°X' ± .XX ±0.01 X°X' ± .XXX ±		検査 CHK. 岡村		JB5AX-DC-1 ダストキャップ (レセプタクル用)	
		査閲 APPD.		質量(MASS)	
		承認 APPD. 小野川		日本航空電子工業株式会社 JAPAN AVIATION ELECTRONICS INDUSTRY, LTD. 図面番号(DRAWING NO.) SJ106779	
				版数 (REV.) 2	

DDF-C-212F(05.08)

