

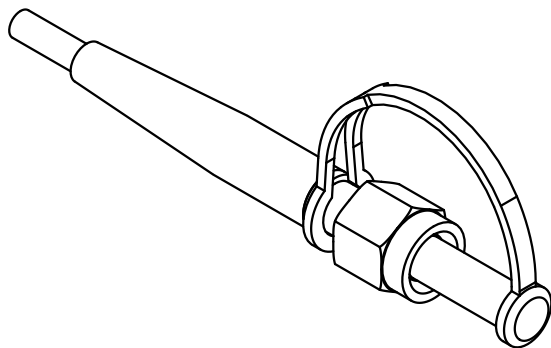
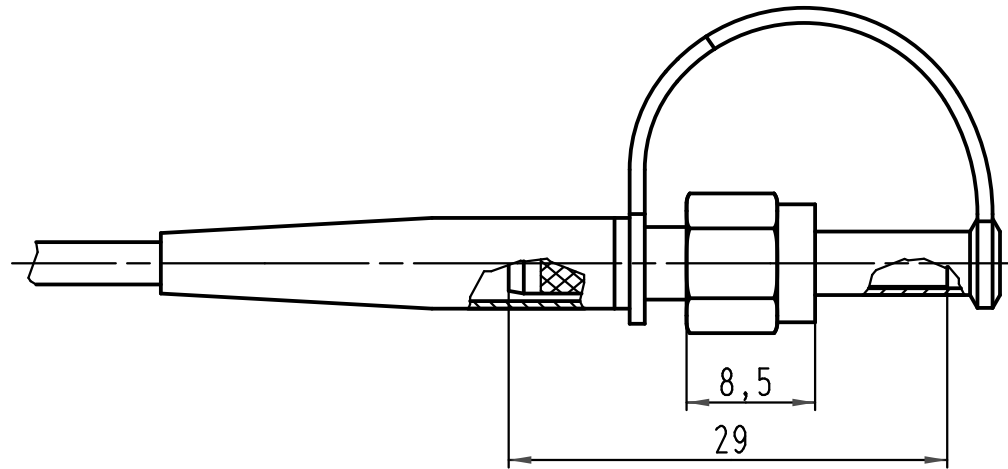
1 2 3 4 5 6

A

B

C

D



All Dimensions in mm Original Size DIN A 4			Techn. Character.			Nicht tolerierte Masse/ Free size tolerances			
			Dat.	Name	Maßstab/ Scale	LWL-Steckverbinder			
			Detail.	22.07.03					Ho
			Insp.						KR
			Stand.						
413758	20.03.08	Pr	HARTING Electric GmbH & Co. KG			TB 20 10 125 1212	Blatt/ page		
410622			D-32339 Espelkamp						
Mod.	Dat.	Name				Sub.			