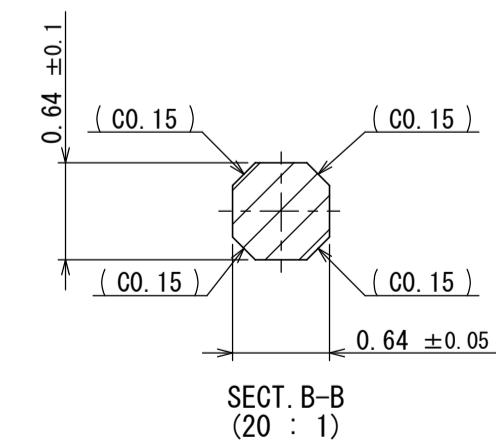
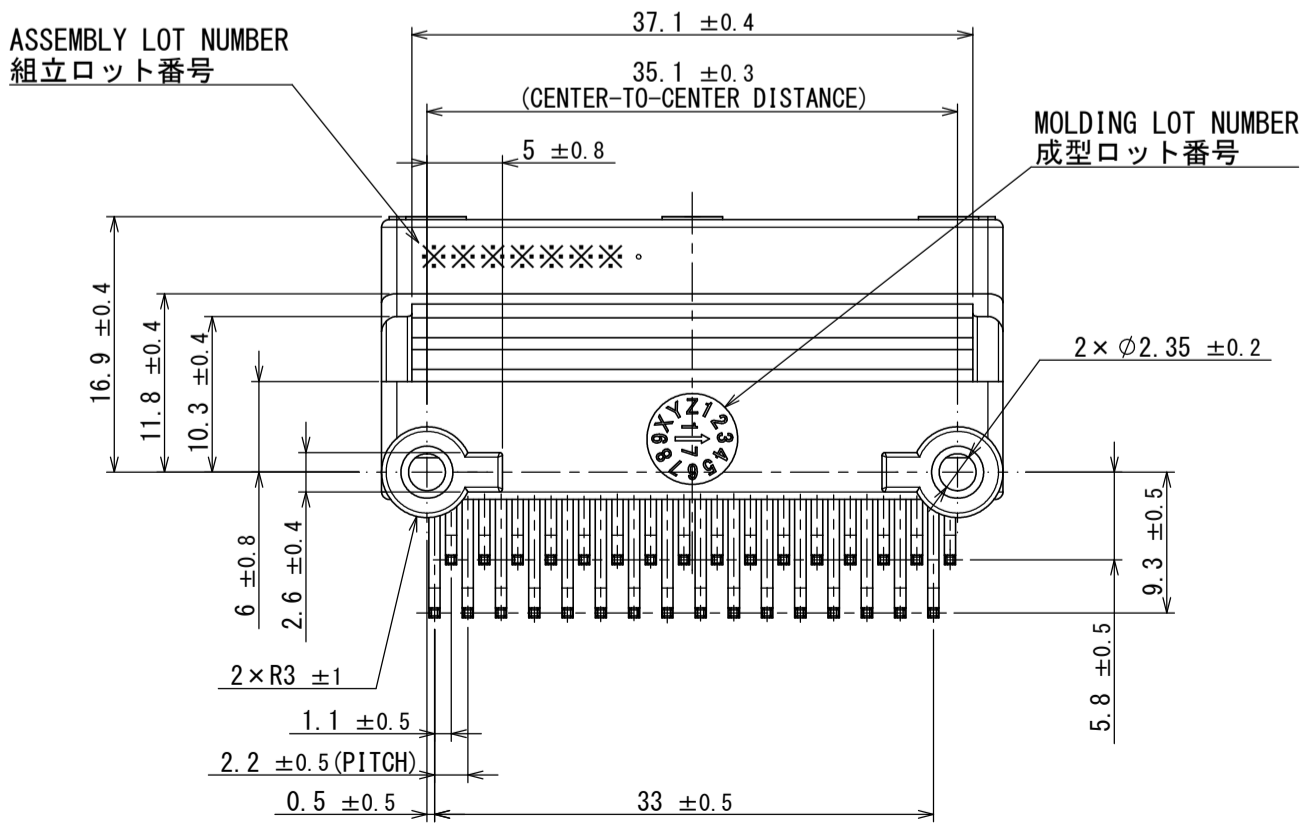
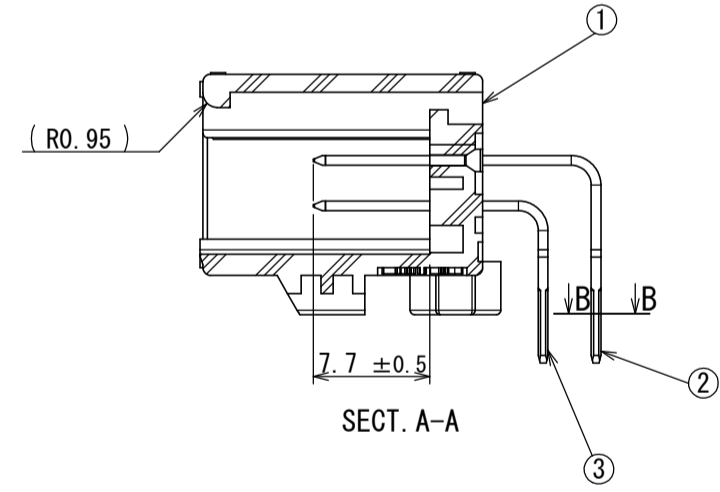
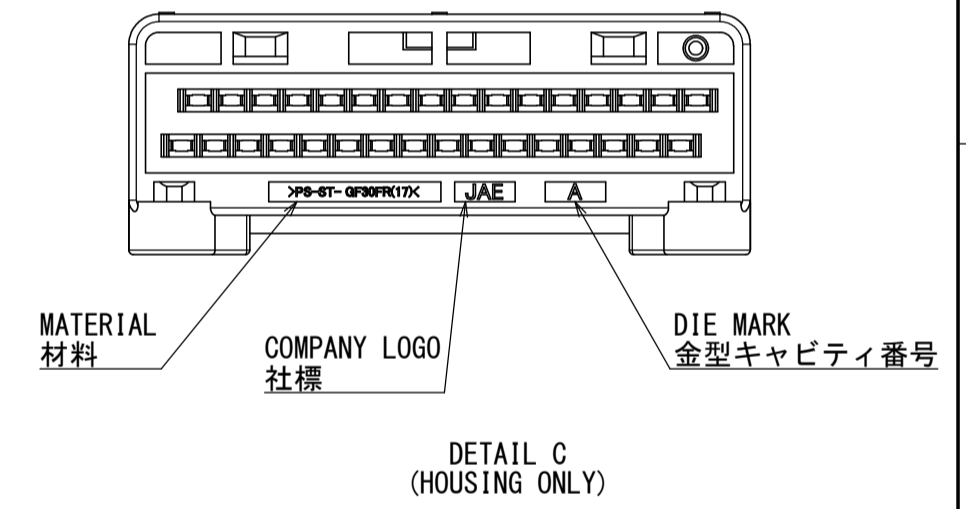
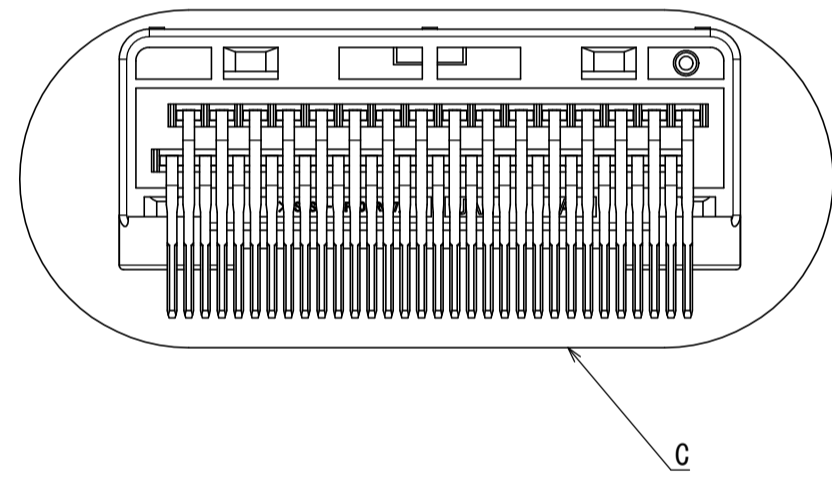
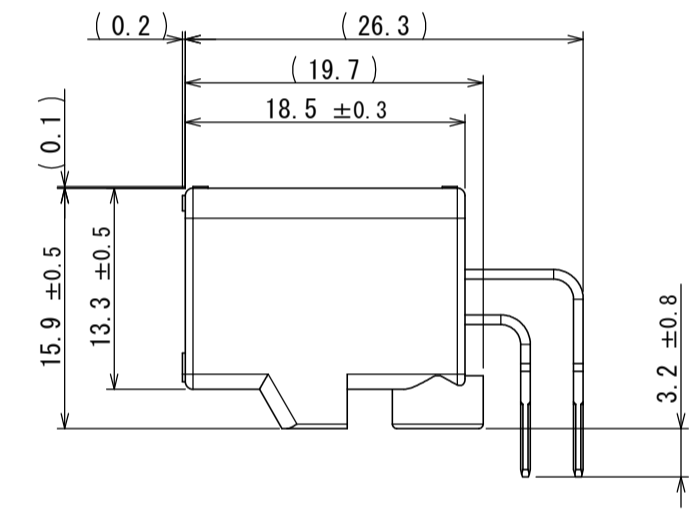
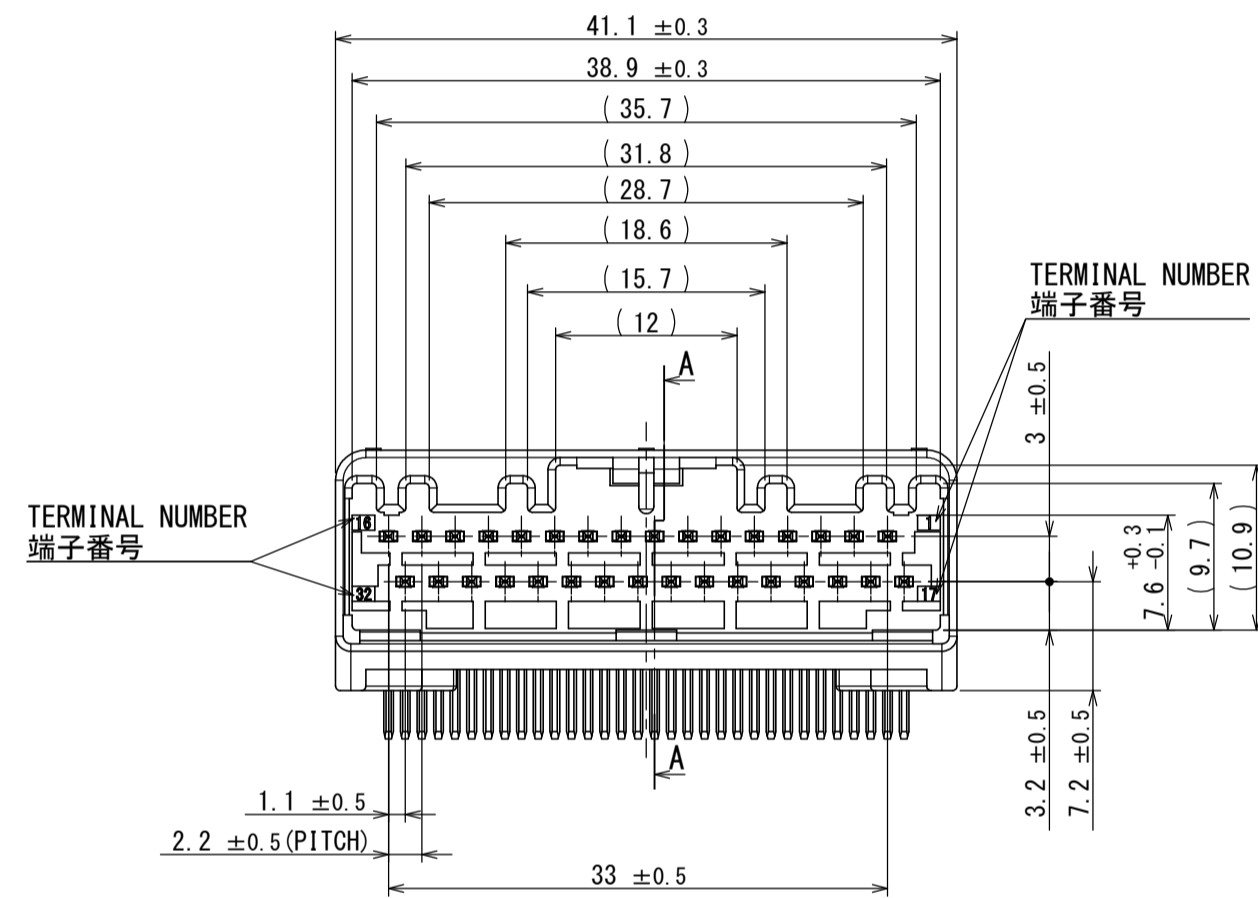
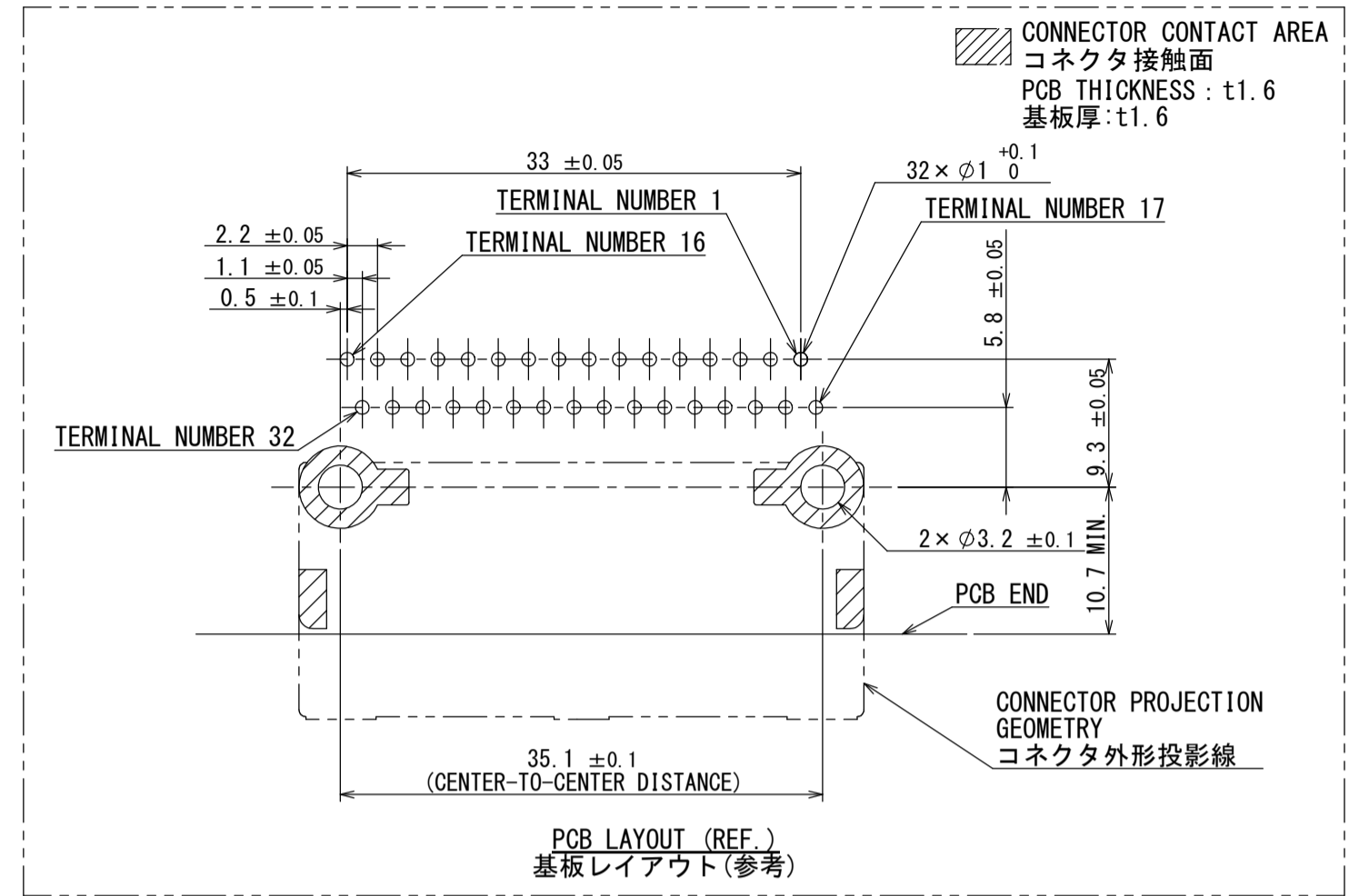
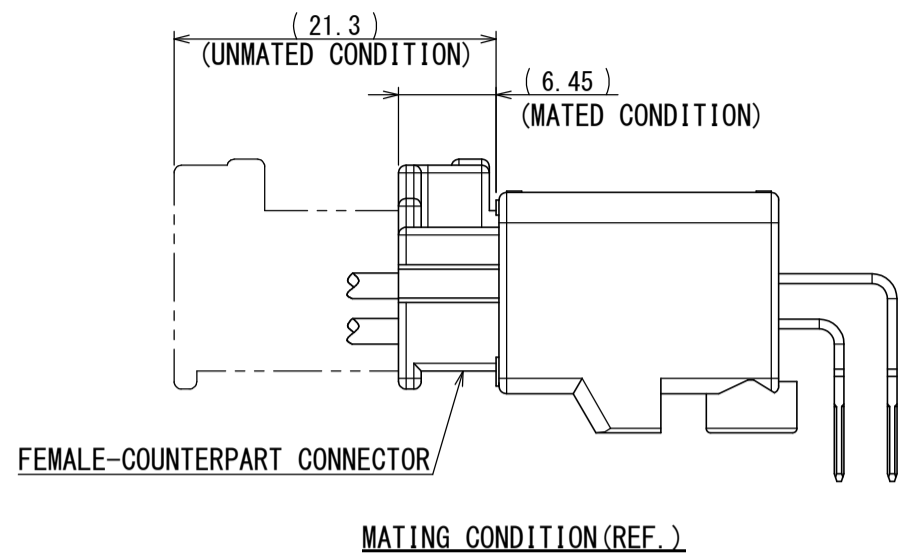
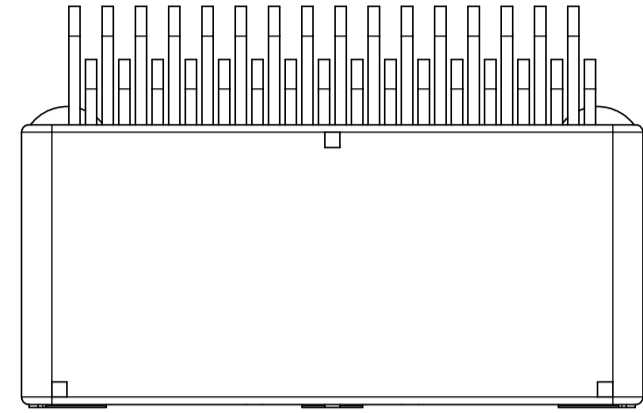


SJ120515
(ON NO.)
図面番号(DRAWING NO.)

版数 VER.	年月日 DATE	図 NO.	変更内容 DESCRIPTION	製 DR.	担 CHK.	査 APPD.	承認 APPD.
2	28/OCT/2019	031832	CHANGE JAHL No.	—	M. WATANABE	K. HASEBE	Y. WATANABE
3	19/OCT/2020	036219	CHANGE APPLICABLE SCREW	S. YAMAGUCHI	M. SHIMOMURA	Y. YAMADA	Y. WATANABE



NOTE1. APPLICABLE SCREW : CROSS RECESSED TAPPING SCREW, TYPE B, 3×6
 2. THIS ITEM'S MOLDING MATERIAL IS UL94 V-0 FLAMMABILITY STANDARD.
 注1. 推奨取付ネジ 十字穴付なベタッピンネジ B タイプ 3×6
 2. 本製品の成形材は、可燃性UL94 V-0です。

符号 NO.	名称 DESCRIPTION	個数 QTY.	材料 MATERIAL	仕上 FINISH	備考 REMARKS
3	TERMINAL-L2	16	BRASS	PLATING:Sn	POST-PLATING
2	TERMINAL-L1	16	BRASS	PLATING:Sn	POST-PLATING
1	HOUSING	1	SPS-GF30 (NOTE2)		COLOR:BLACK

仕様書 (SPECIFICATION) JACS-11205 JAHL-11205	第1版 (ORIGINAL DATE) 10/MAY/2018	尺度 (SCALE) 2:1	シリーズ (SERIES) MX84	日本航空電子工業株式会社
一般公差 (GENERAL TOLERANCE)	製図 DR. —	名称 (TITLE) MX84B032NF1	JAE JAPAN AVIATION ELECTRONICS INDUSTRY, LTD.	
寸法 (DIMENSION)	担当 CHK. A. HOUJOU	査閲 APPD. K. MIYAMOTO	図面番号 (DRAWING NO.) SJ120515	
角度 (ANGLES)	承認 APPD. Y. WATANABE	承認 APPD. Y. WATANABE	版数 (VER.) 3	
単位 (UNIT) : mm	シート (SHEET NO.) 1 OF 1	質量 (MASS) 9.1g	S/W	

WISDOM承認
2020/10/23

DOF-213J(20.07)