

THIS DRAWING IS UNPUBLISHED.
 VERTRAULICHE UNVERÖFFENTLICHTE ZEICHNUNG
 © COPYRIGHT 2000

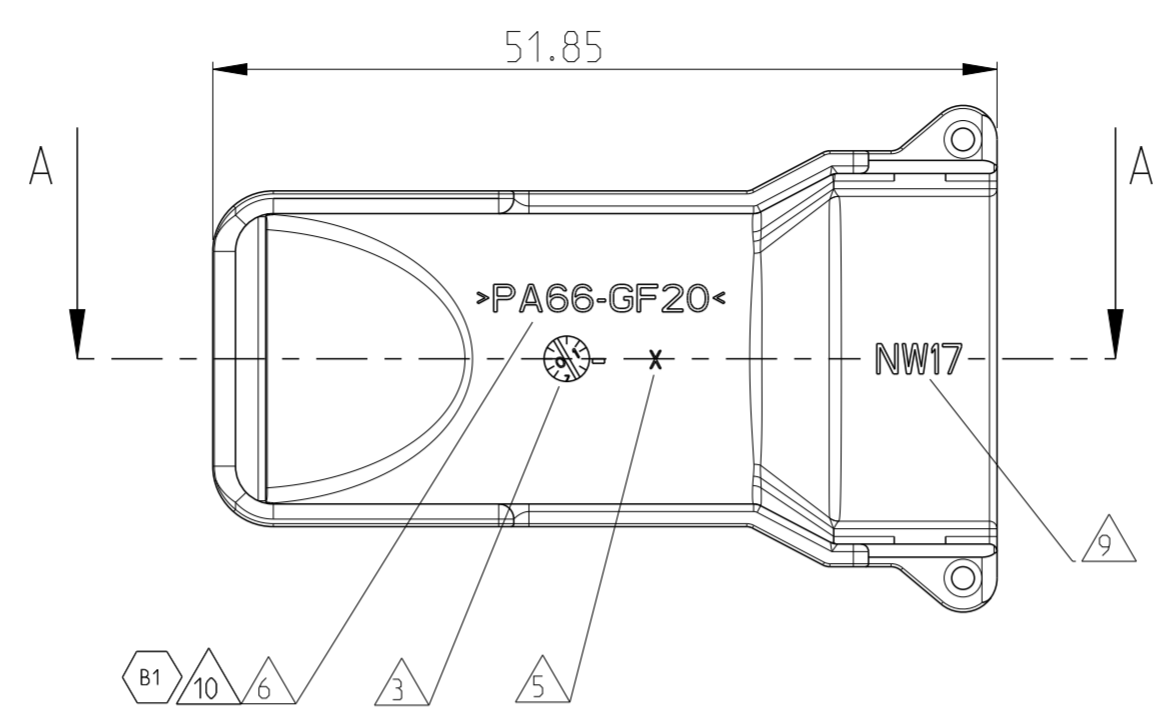
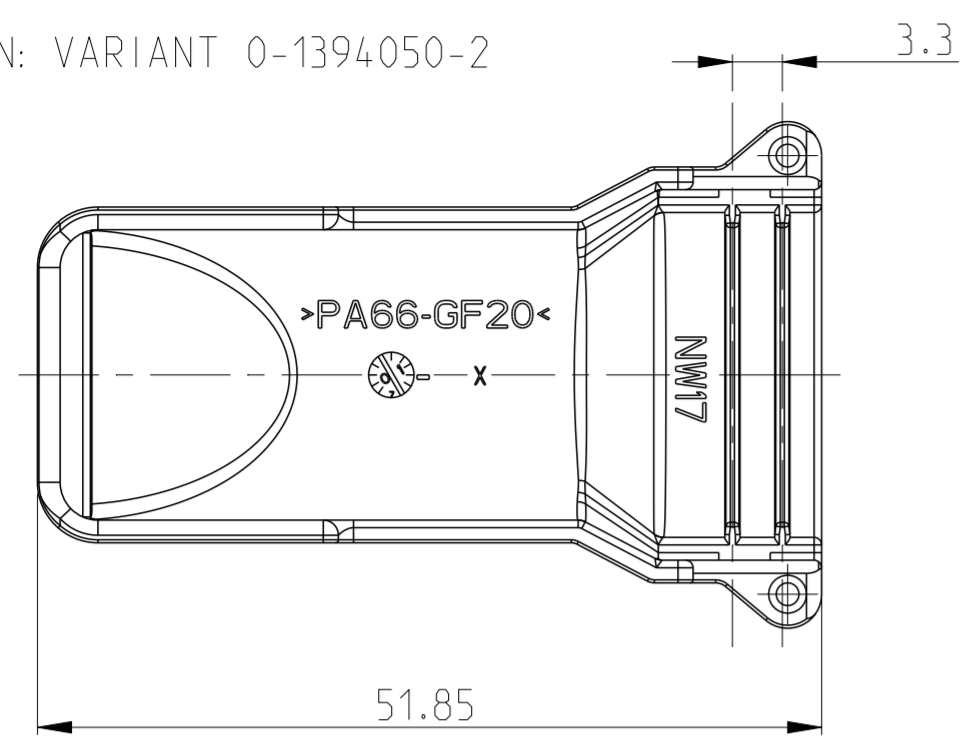
RELEASED FOR PUBLICATION
 FREI FUER VERÖFFENTLICHUNG
 NOV 20 01
 ALL RIGHTS RESERVED.
 ALLE RECHTE VORBEHALTEN

MATED WITH:
 PASSEND ZU:
 1534127

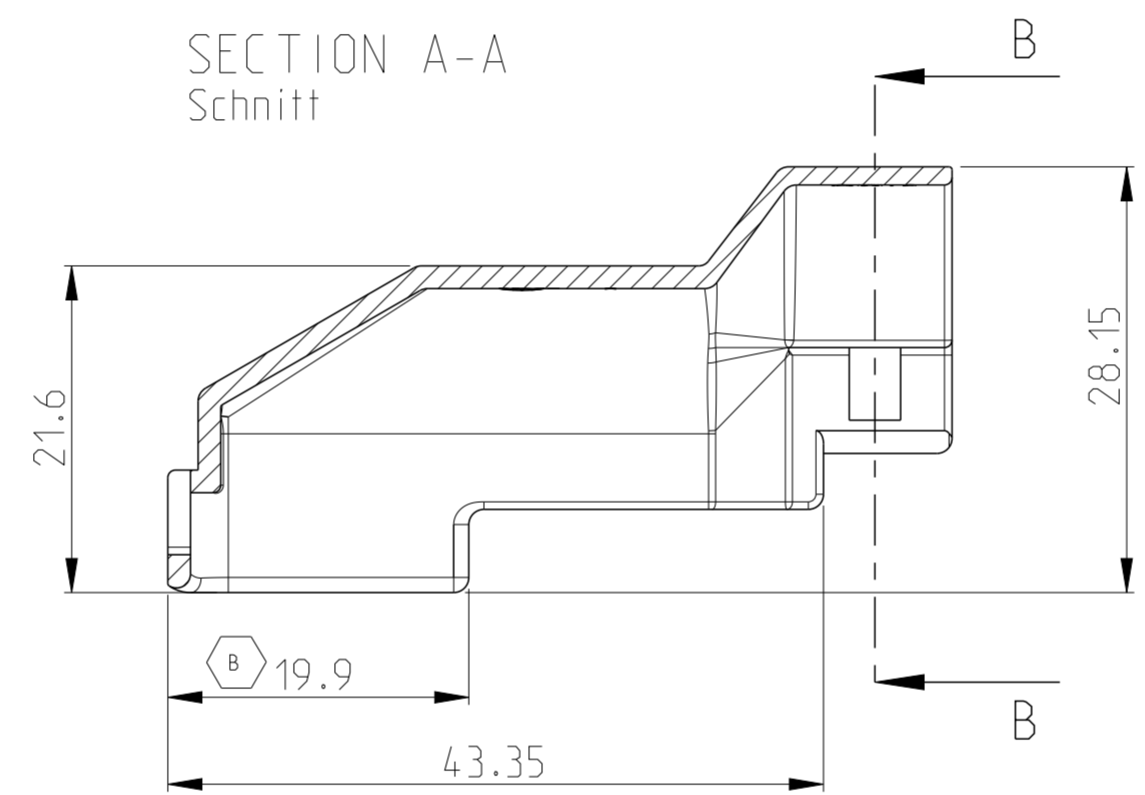
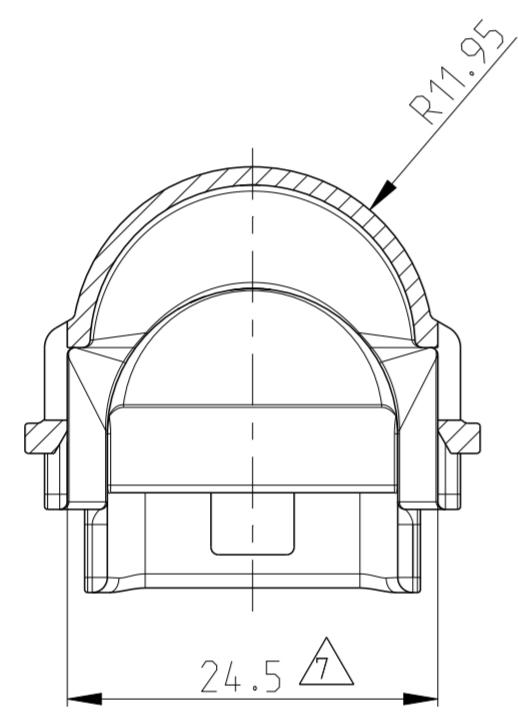
WAS 98-52425-306
 war

LOC	DIST	REVISIONS ÄNDERUNGEN			
P	LTR	DESCRIPTION BESCHREIBUNG	DATE	DWN	APVD
A1	-				
		PROJEKT NR.: EGAUTO1195			
	A2	Tyco Electronics (TE) Logo design changed (see also PCN E-10-004978)	19MAR2010	HH	JG
	A3	NEW VERSION ADDED SEE PCN E-13-010548 TE CONNECTIVITY LOGO DESIGN CHANGED	01JUL2013	NP	FE
	B	PART CHANGED SEE PCN E-20-009598 Teil wurde geändert siehe PCN E-20-009598	09JUN2020	NP	GL
	B1	SEE PCN-22-150886 Siehe PCN-22-150886	19AUG2022	SN	AW

AS SHOWN: VARIANT 0-1394050-2
 Wie gezeigt:

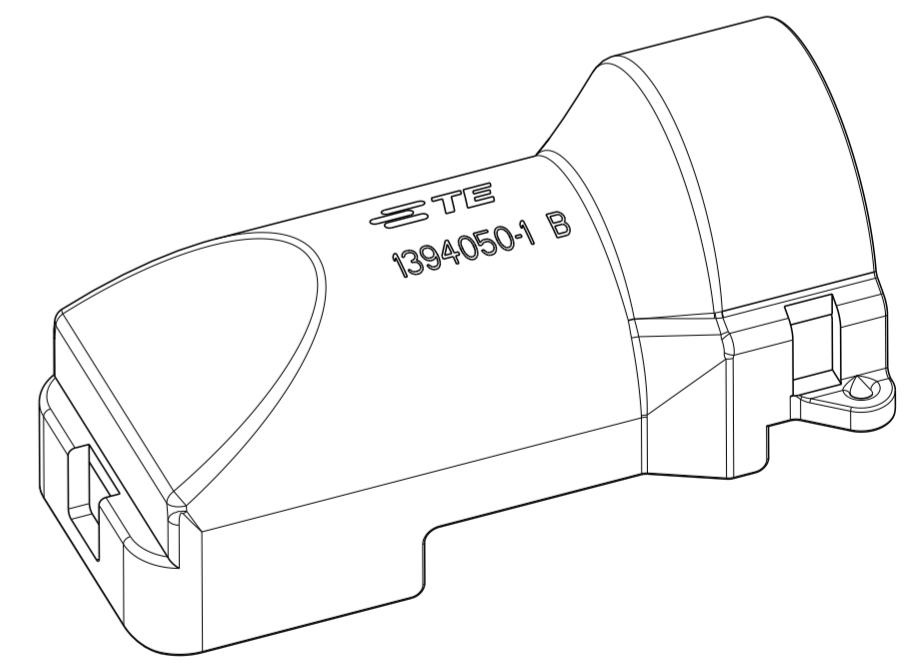
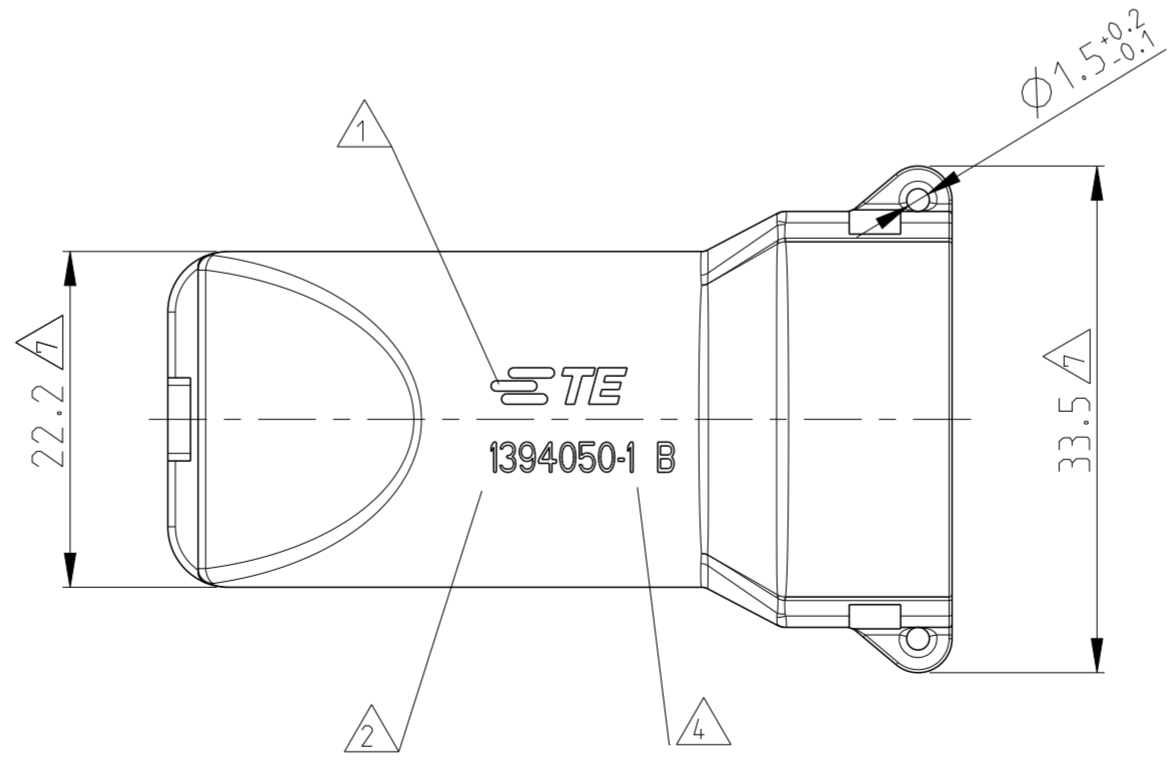


- NOTES
Bemerkungen
- 1 TE CONNECTIVITY PRODUCT IDENTIFIER.
TE Connectivity Warenzeichen.
 - 2 TE PART NO.
TE Teilenummer.
 - 3 PRODUCTION DATE.
Produktionsdatum.
 - 4 REVISION STATUS OF THE MOULD.
Änderungsstand des Werkzeugs.
 - 5 MOULD CAVITY MARKING (ONLY IF > 1 CAVITY).
Nestmarkierung (nur bei mehrnestrigem Werkzeug).
 - 6 MATERIAL MARKING ACC. TO VDA 260.
Werkstoffkennzeichnung nach VDA 260.
 - 7 WARPAGE TO -2.0 FROM NOMINAL DIMENSION PERMITTED.
Verzug bis -2.0 vom Nennmass zulaessig.
 - 8 BULK PACKAGING IN CORRUGATED SHIPPING BOX.
Schuetttgut in Versandkarton.
 - 9 DESIGNED FOR CORRUGATED TUBE WITH NOMINAL WIDTH NW 17.
vorgesehen fuer Wellrohr der Nennweite NW17.
 - B1 10 POSSIBLE ALTERNATE MATERIAL PA6-GF30 WILL BE SHOWN ON MATERIAL MARKING.
Mögliches alternatives Material PA6-GF30 wird mit der Werkstoffkennzeichnung angezeigt.



SECTION B-B
Schnitt

SECTION A-A
Schnitt



REV.	MAT.	COLOUR Farbe	DESCRIPTION Beschreibung	ITEM
0-1394050-2	B	PA66-GF20 10 BLACK schwarz	COVER Abdeckkappe	2
9-1394050-1	B	PA66-GF20 10 BLACK schwarz	COVER Abdeckkappe	1

THIS DRAWING IS A CONTROLLED DOCUMENT.
 DIESES ZEICHNUNGSDOKUMENT WIRD DURCH AMP INCORPORATED KONTROLLIERT.
 ÄNDERUNGEN, DIE DEM TECHNISCHEN FORTSCHRITT GEMEIN, SIND VORBEHALTEN.
 DEN JEWEILS LETZTGÜLTIGEN ÄNDERUNGSSTAND ERFAHREN SIE AUF ANFRAGE.

DIMENSIONS:
MASSE INH EINHEITEN:
[mm]

TOLERANCES UNLESS OTHERWISE SPECIFIED:
ALLGEMEINTOLERANZEN

1 PLC	±	DIN16901
2 PLC	±	-14.0
3 PLC	±	
PLC	±	
ANGLES/WINKEL	± 2°	
FINISH/OBERFLÄCHE/FARBE		

MATERIAL: SEE PARTS LIST

DWN: R. Huebner 05-NOV-01
 CHK: J. Granzow 06-NOV-01
 APVD: J. Hass 01-DEC-01

PRODUCT SPEC: 108-18696
 APPLICATION SPEC: 114-18376

WEIGHT: 4.9g

CUSTOMER DRAWING / KUNDENZEICHNUNG

SCALE: 2:1

SHEET: 1 OF 1

REV: B1

STE TE Connectivity

NAME: COVER FOR SOCKET HOUSING, 21POS.
Abdeckkappe fuer Buchsenhaeuse, 21polig

SIZE: A2

DRAWING NO: C-1394050