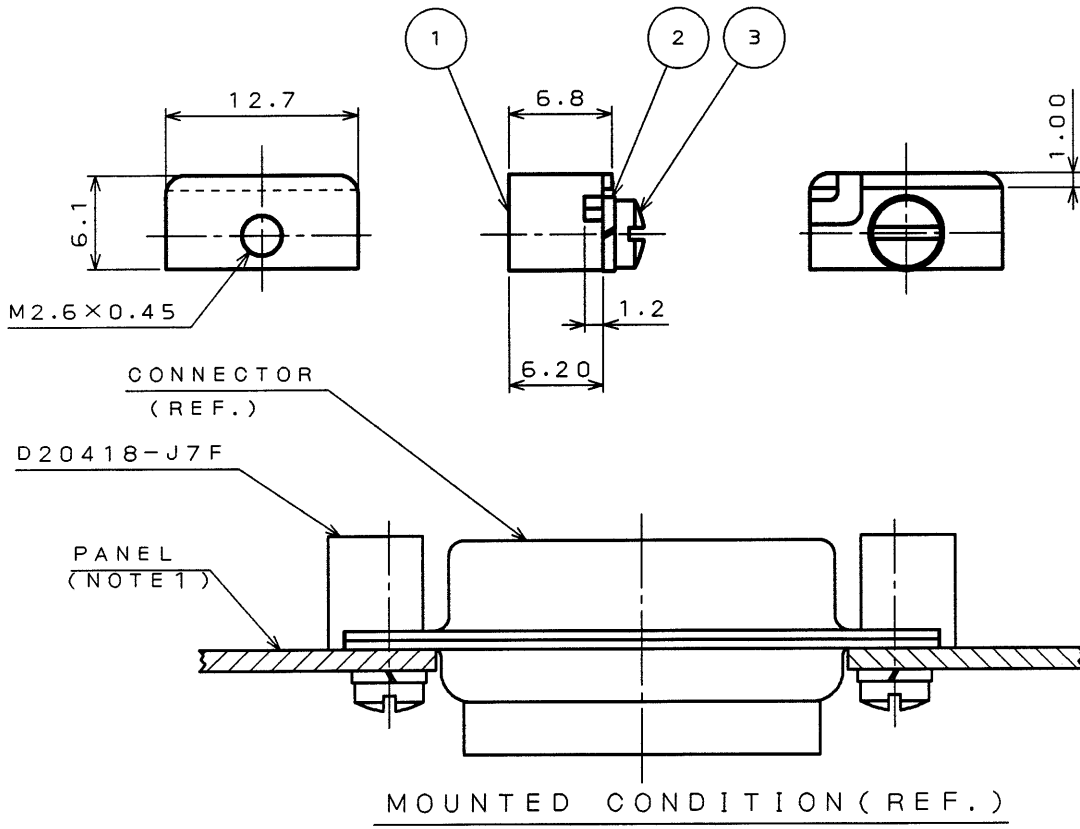


版数 REV.	年月日 DATE	DCN NO.	変更内容 DESCRIPTION	製図 DR.	担当 CHK.	査閲 APPD.	承認 APPD.
3	30.Mar.2000	45857	REDRAWN		Y.SAITOU	—	<i>Y. Hayashi</i>



NOTE 1. APPLICABLE PANEL THICKNESS IS MORE 1.2
LESS THAN 1.7.
LENGTH OF ATTACHED SCREW IS 5.5 [mm]

2. ITEM NUMBER 2 AND 3 WHICH ARE NOT
ASSEMBLED ARE ATTACHED.

注 1. 適合パネル厚は 1.2 t 以上 1.7 t 未満です。(添付ネジの首下長さは 5.5 mm)

2. 符号②,③は組み立てず添付する。

3	SLOTTED OVAL HEAD SCREW	1	STEEL	NICKEL PLATING	M2.6 x 0.45 x 5.5
2	SPRING LOCK WASHER	1	STEEL	NICKEL PLATING	ONLY M2.6
1	LOCK ASSEMBLIES	1	ZINC ALLOY	NICKEL PLATING	
符号 NO.	名称 DESCRIPTION	個数 QTY.	材料 MATERIAL	仕上 FINISH	備考 REMARKS

仕様書 (SPECIFICATION)		第1版 (ORIGINAL DATE) 25.Feb.1986		名称 (TITLE) D20418-J7F		日本航空電子工業株式会社 JAE-CONNECTOR.COM Reference Only		A4 SIZE S
公差 (GENERAL TOLERANCE)		製図 DR.	Y.HAYASHI TAKEUCHI		JAE AVIATION ELECTRONICS INDUSTRY, LTD.		図面番号 (DRAWING NO.) SJ020725	
寸法 (DIMENSION)	角度 (ANGLES)	担当 CHK.	NISHINO					
・ ±	×° ±	査閲 APPD.	KANEDA					
・× ± 0.4	××' ±	承認 APPD.			シリーズ (SERIES) Dsub	尺度 (SCALE) 2:1		版数 (REV.) 3

DCF-C-211D(98.02)