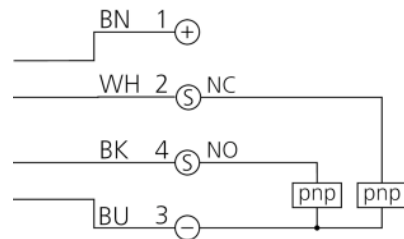
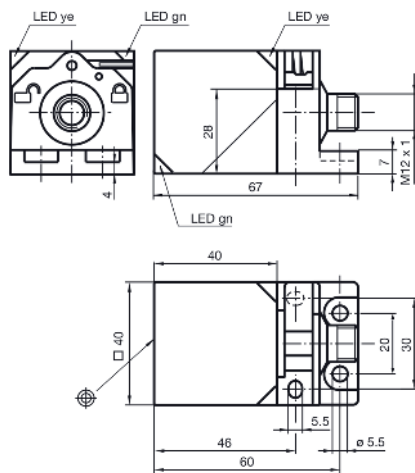




**207279**  
**DCCR 44 K 20 PSOL-IBS**  
**Induktiver Näherungssensor**

- Tastkopf sowohl schwenk- als auch drehbar
- Schnellmontageverschluss
- Integrierter Verstärker
- Kurzschluss- und Verpolschutz
- Einschaltimpulsunterdrückung
- LEDs für Betriebsspannung und Schaltzustand
- 4-fach LED-Anzeige für 360° Sichtbarkeit



1) Aktive Fläche  
 2) LED grün

3) LED gelb

BK: schwarz

BN: braun

BU: blau

WH: weiß

**Funktion**



**Technische Daten (typ.)**

**+20°C, 24 V DC**

|                        |                                     |
|------------------------|-------------------------------------|
| Strombelastbarkeit     | kurzschlussfest, verpolgeschützt    |
| Betriebsspannung       | 10 ... 30 V DC                      |
| Eigenstromaufnahme     | < 20 mA                             |
| Einbauart              | bündig                              |
| Gehäuseabmaße          | 40 x 40 mm                          |
| Gehäuselänge           | 67 mm                               |
| Gehäusehöhe            | 40 mm                               |
| Gehäusebreite          | 40 mm                               |
| Gehäusematerial        | Kunststoff (PA)                     |
| Schutzklasse           | III, Betrieb an Schutzkleinspannung |
| Funktionsprinzip       | Induktiv                            |
| Auswertung             | digital                             |
| Bauform                | Quader                              |
| Produktserie           | INE Extended                        |
| Schaltausgang          | pnp, 200 mA, antivalent             |
| Spannungsfall (max.)   | 2 V                                 |
| Schaltabstand (SN)     | 20 mm                               |
| Normmessplatte         | 60 x 60 x 1 mm                      |
| Schalthysterese (max.) | 5 %                                 |



**207279**

**DCCR 44 K 20 PSOL-IBS**

**Induktiver Näherungssensor**

|  |  |
|--|--|
| <b>Technische Daten (typ.)</b>         | <b>+20°C, 24 V DC</b>  |
| LED Anzeige                            | Ja   |
| Schaltfrequenz                         | 0,0 Hz ... 150 Hz  |
| Umgebungstemperatur Betrieb            | -25 ... +85 °C   |
| Schutzart                              | IP 69K   |
| Anschluss                              | Stecker, M12, 4-polig  |
| <b>Weitere Informationen / Zubehör</b> | <b><a href="https://www.di-soric.com/207279">https://www.di-soric.com/207279</a></b> |