

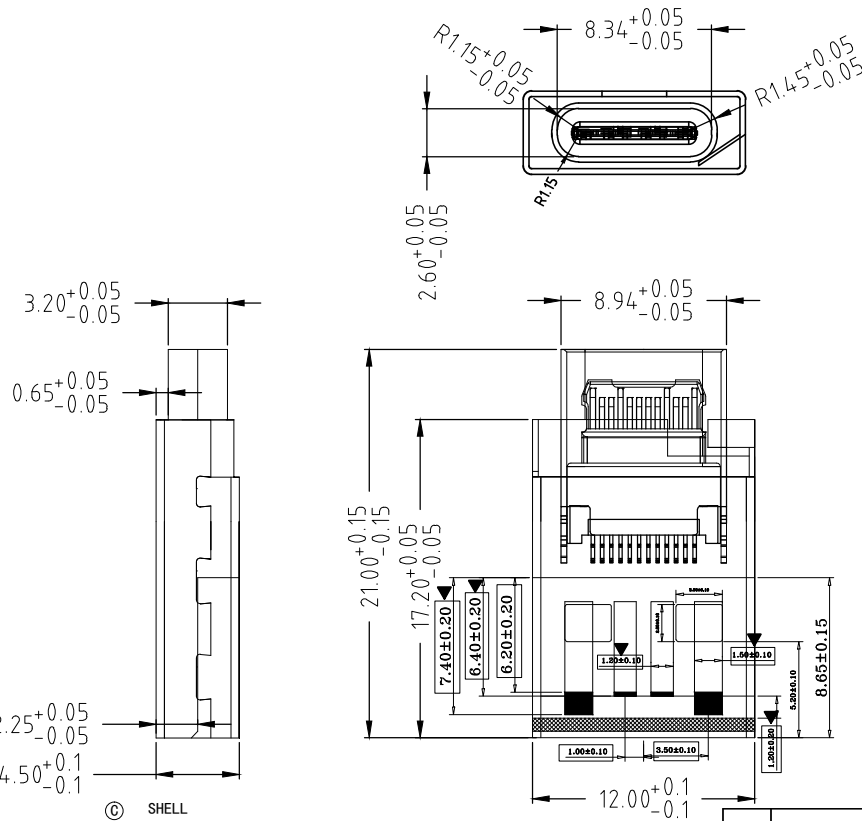
客户图

Autodesk

REV	MODIFICATION	DRW	DATE
A	NEW	W.J.L	2019.03.16

技术要求:

- 1: ELECTRICAL CHARACTERIATICS(电气性能):
- 1.1 Rating(额定值): DC 30V 2.4A
 - 1.2 Contact Resistance(接触电阻): $\leq 50m\Omega$
 - 1.3 Insulation Resistance(绝缘电阻): $\geq 100M\Omega$
 - 1.4 Actuating Force(插拔力): 5~20N
 - 1.5 Withstand Voltage(耐压): AC100V(50Hz)/min
 - 1.6 Life(寿命): 6000 Cycles MIN(大于6000次)
- 2: ELECTRICAL temperature rang(使用温度范围):
-20°C~+70°C



▼ 红色阴影部分为加长更改尺寸
 ■ 黄色部分为改模减胶位置

	SPGC T=0.30mm	NI 50u" PLATED	
Ⓑ CONTACT	C2680 T=0.20mm	CONTACT AREA:0.5u" AU SOLDER AREA:100u" T1N MIN	
Ⓐ HOUSING	HIGH TEMPERATURE THERMOPLASTICS	UL 94V-0	WHITE

东莞市鑫之源电连接器有限公司

X. ±0.30	X.' ±2'	单位	mm	品名	USB A公转TYPEC母21MM MX-2			制图	W. J. L	
.X ±0.20	.X' ±1'	角法	⊕ ⊖	规格				设计	Z. G. B	
.XX ±0.10	.XX'	比例	1:1	页数	1/1	料号	MC- MF- X73- 003	审核	许永泰	
.XXX ±0.05	.XXX'	客户图	版本	B	图号	-----	模号	穴数	核准	黄海民

Autodesk

Autodesk