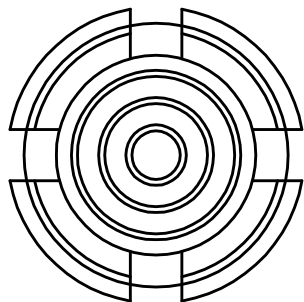
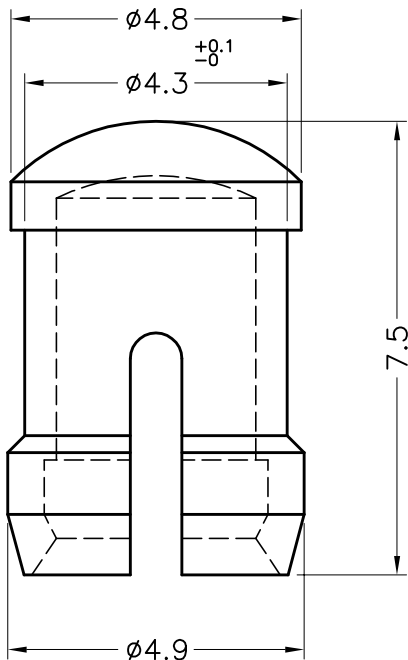
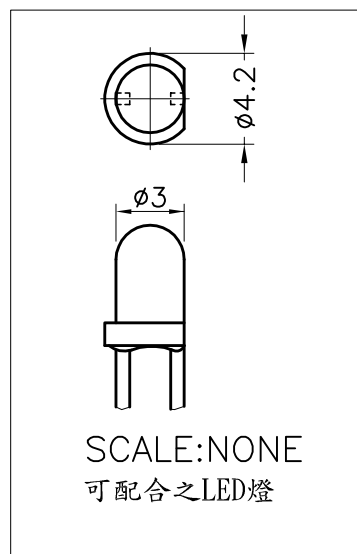


成型尺寸	公差
5mm 以下	±0.2
5~20mm	±0.3
20~40mm	±0.4
40~60mm	±0.5
60~100mm	±0.8
100mm 以上	±1.0



REVISIONS			
REV	DESCRIPTION	DATE	BY



MUONTING HOLE $\phi 4.4$
CHASSIS THICKNESS: 1.57~3.2

PART NO.	COLOR
LC3-1	CLEAR
LC3-1(MA)	AMBER
LC3-1(AR)	RED
LC3-1(GR)	GREEN


 康揚企業股份有限公司
 KANG YANG HARDWARE ENTERPRISE CO., LTD.
 東莞康揚塑膠五金電子廠
 DONG GUAN KANG YANG PLASTIC HARDWARE COMPANY
 康哲電腦配件(吳江)有限公司
 KANG CHE COMPUTER COMPONENTS(WUJIANG) CO.,LTD.

TITLE	LENS CAP	產品規格圖面
MATERIAL	PC	DATE 2003.05.09
FINISH		DRAWN S.J.C
COLOR	SEE ABOVE	CHECK
UNLESS OTHERWISE SPECIFIED TOLERANCE	SEE ABOVE	APPROVED

PART NUMBER	LC3-1	DRAWING NUMBER	LC3-1H
SIZE	A4	UNIT	mm
SCALE	8:1	REV	B