

4

3

2

1

NICHT VERMASSTE KANTEN SIND NICHT MAßSTÄBLICH

ÄNDERUNGEN DIE DEM TECHNISCHEN FORTSCHRITT DIENEN, BEHALTEN WIR UNS VOR

**VERTRAULICH**  
UNVERÖFFENTLICHTE ZEICHNUNG. ALLE RECHTE VORBEHALTEN. VERVIELFÄLTIGUNG UND WEITERGABE NUR MIT GENEHMIGUNG DURCH AMP DEUTSCHLAND GMBH

ZEICHNUNG GESCHÜTZT DURCH © COPYRIGHT 19 AMP DEUTSCHLAND GMBH ALLE RECHTE VORBEHALTEN

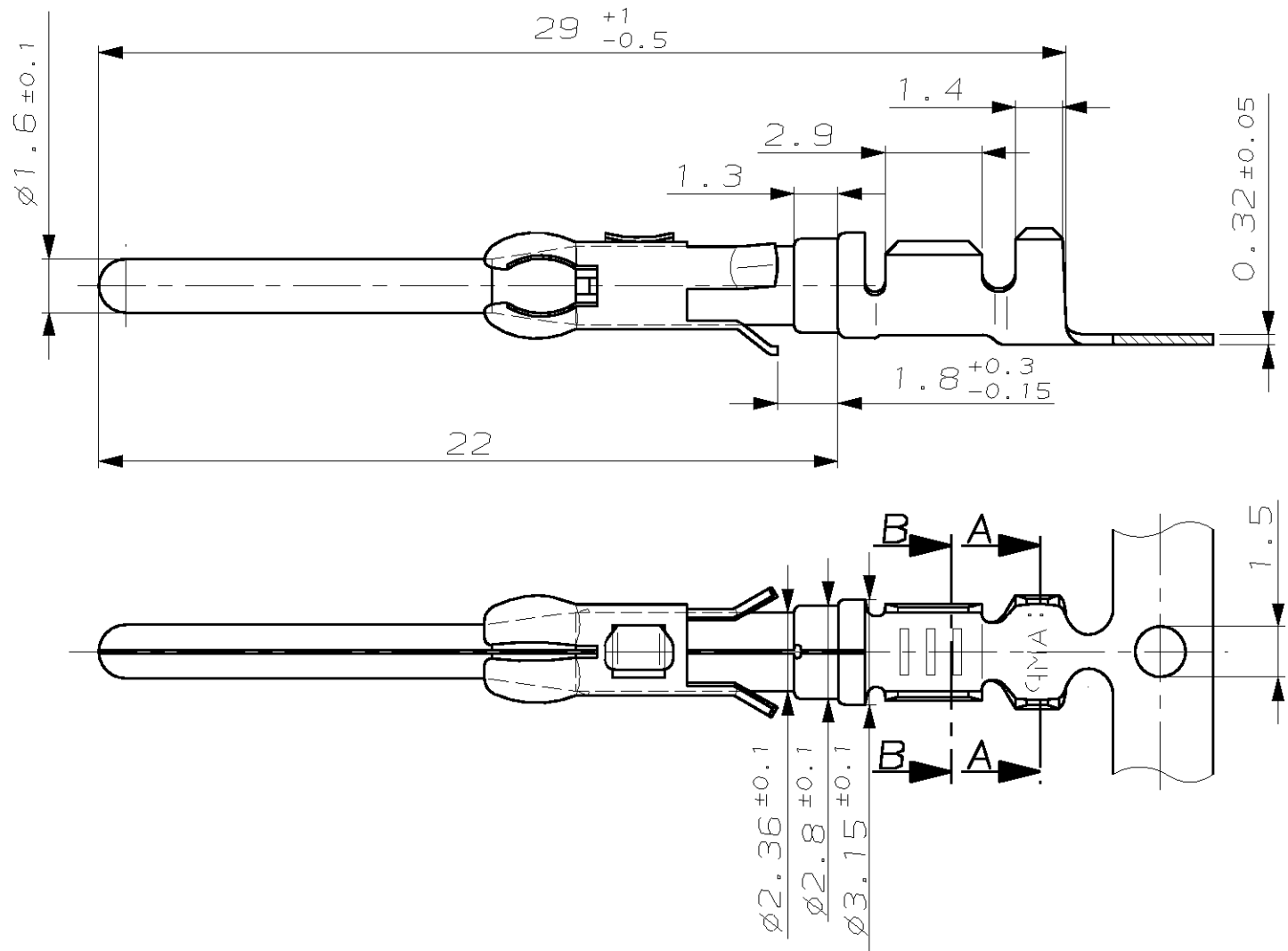
REV.	ÄNDERUNG	DATUM	NAME
D1	Zeichnung überarbeitet	01.09.95	Palme
D2	Zeichnung überarbeitet	25.04.00	Göppel

NUMMER 926980

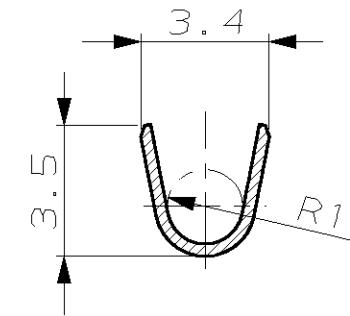
CAD-ORIGINAL  
ZEICHNUNG NICHT ÄNDERN

LOC AI  
DIST -

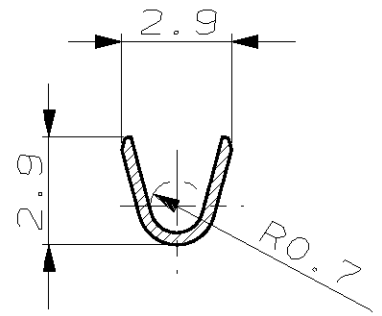
WAR NR. -  
PASSEND ZU -



Schnitt A-A



Schnitt B-B



Bemerkungen

- 1. Vorverzinkt 2-4µm
- 2. Werkstoff der Feder besteht aus X 12 CrNi 188
- 3. Produktspezifikation 108-18125.
- 4. Verarbeitungsspezifikation 114-18056.

							ZEICHNUNG GÜLTIG AB .....			
							AMP DEUTSCHLAND GmbH D-63225 Langen			
							BENENNUNG		K	
							CI 2 Kontaktstift			
BESTELL-NR. FÜR EINZELAUSFÜHRUNG CRIMP Vorgeformt	LEITUNGSTYP	ISOLATIONS DURCHMESSER	QUERSCHNITTS-BEREICH	BESTELL-NR. BANDWARE	REV	WERKSTOFF	OBERFLÄCHE FARBE	NICHT TOLERIERTE MASSE ± 0.2mm ± -	FORMAT A3	ZEICHNUNGS-NR. 926980
								MASSTAB 5:1	BLATT 1 VON 1	REV. D2
				GEZ. -	04.03.83	GEPR. B. Egenolf	15.04.83			