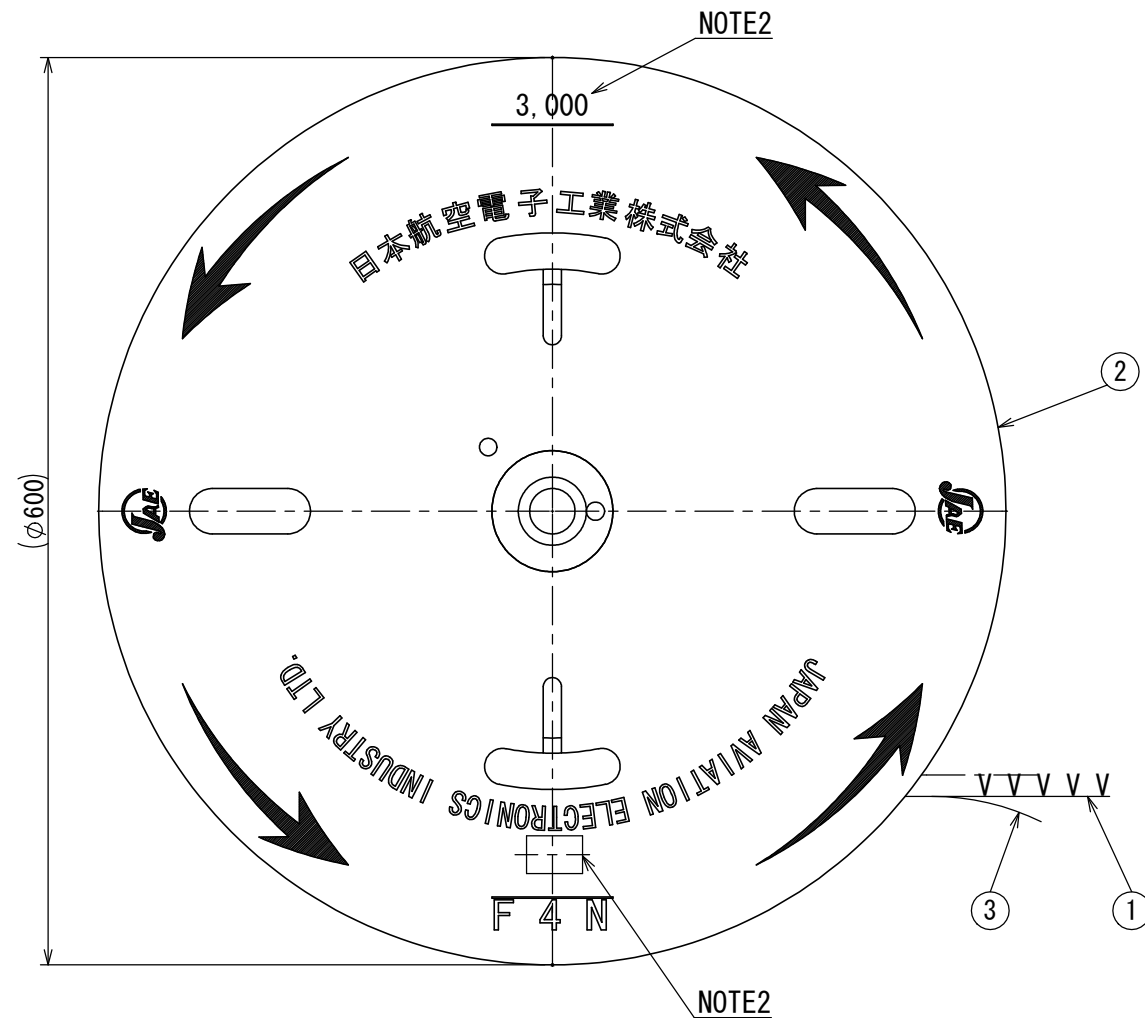
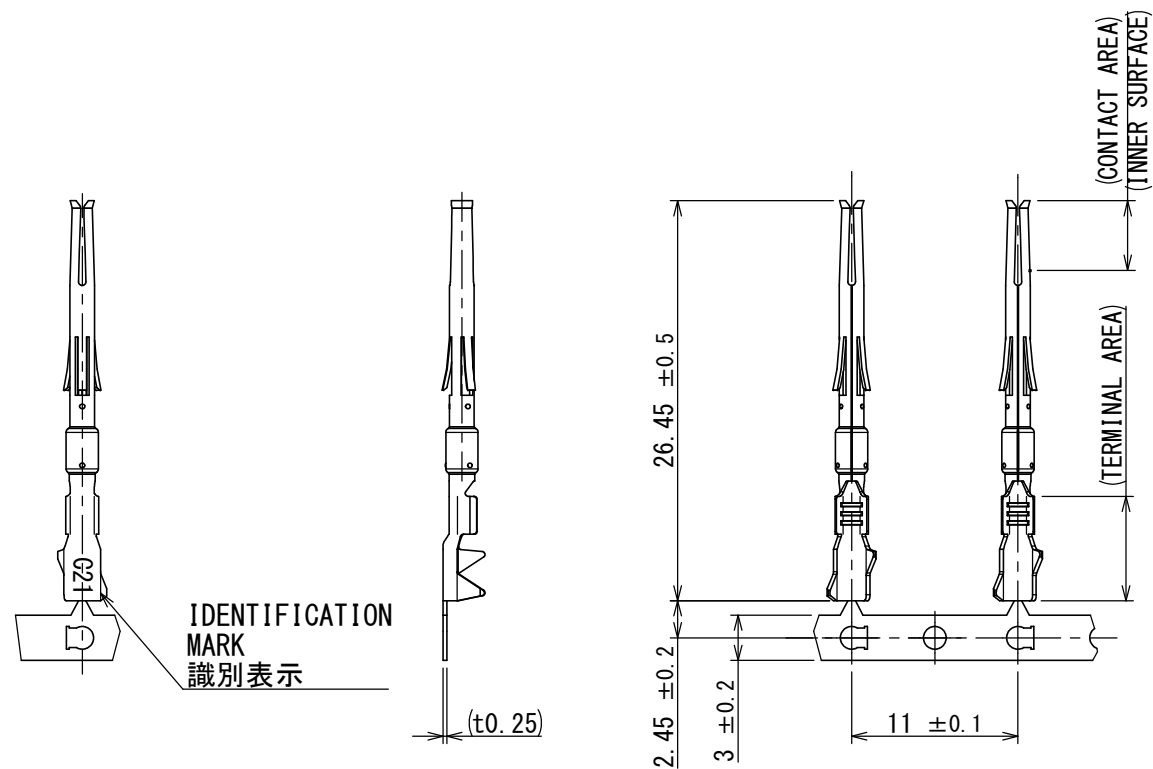


SJ116953  
(DRAWING NO.) (台番号)

版数 VER.	年月日 DATE	CN NO.	変更内容 DESCRIPTION	製図 DR.	担当 CHK.	査閲 APPD.	承認 APPD.
2	05/NOV/2015	015103	CHANGE THE TITLE 品名変更	—	H. NAKAJIMA	—	H. EBIHARA



NOTE 1. CONTACTS ARE SUPPLIED FORM WITH 3000 CONTACTS PER REEL.  
 2. QUANTITY AND PART NUMBER AS INDICATED.  
 3. NO PLATING ON THE SHEARED AREA OF CONTACT.

注1. 本コメントは、3000本連続状態である。  
 2. 図示の位置に品名、数量を表示する。  
 3. 破断面には、めっきは付きません。

[TABLE-1] [表1]

APPLICABLE WIRE 適用電線		IDENTIFICATION MARK 適用電線 識別表示	FINISH (NOTE3) 仕上 (注3)
WIRE SIZE 電線サイズ	OUTER DIAMETER 仕上外径		
AWG#22-#26	φ1.0~φ1.8	C21	CONTACT AREA: GOLD PLATING OVER NICKEL (Au:0.1 μm MIN) TERMINAL AREA: TIN PLATING 接触部: ニッケル上金めっき (Au:0.1 μm 以上) 結線部: 錫めっき

符号 NO.	名称 DESCRIPTION	個数 QTY.	材料 MATERIAL	仕上 FINISH	備考 REMARKS
3	TAPE	1	PAPER	—	—
2	REEL	1	PAPER	—	—
1	CONTACT	3000	COPPER ALLOY	(SEE TABLE-1)	—

仕様書 (SPECIFICATION) JACS-50116		第1版 (ORIGINAL DATE) 23/OCT/2015		尺度 (SCALE) 5:1		シリーズ (SERIES) KN01		日本航空電子工業株式会社	
一般公差 (GENERAL TOLERANCE)		製図 DR.		名称 (TITLE)		KN01S03KPP3		JAE JAPAN AVIATION ELECTRONICS INDUSTRY, LTD.	
寸法 (DIMENSION)		担当 CHK.		質量 (MASS)					
角度 (ANGLES)		査閲 APPD.		図面番号 (DRAWING NO.)		SJ116953		版数 (VER.)	
単位 (UNIT) : mm		承認 APPD.		—		—		2	

DCF-C-212H(12.08)

