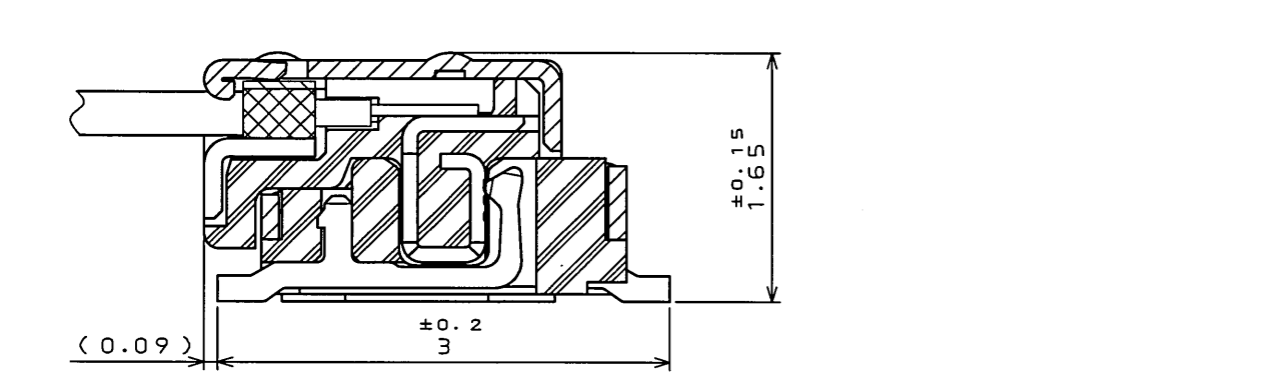
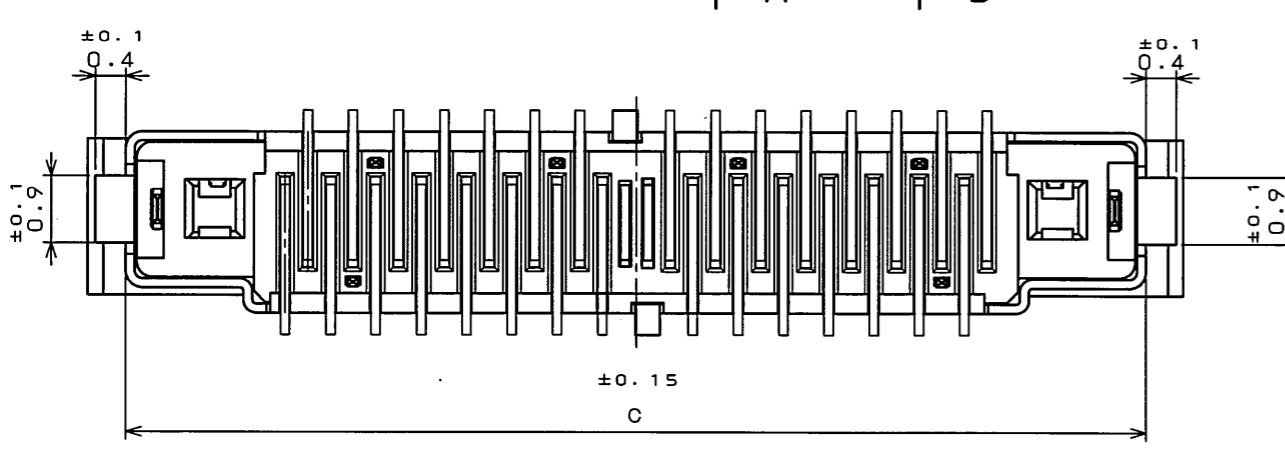
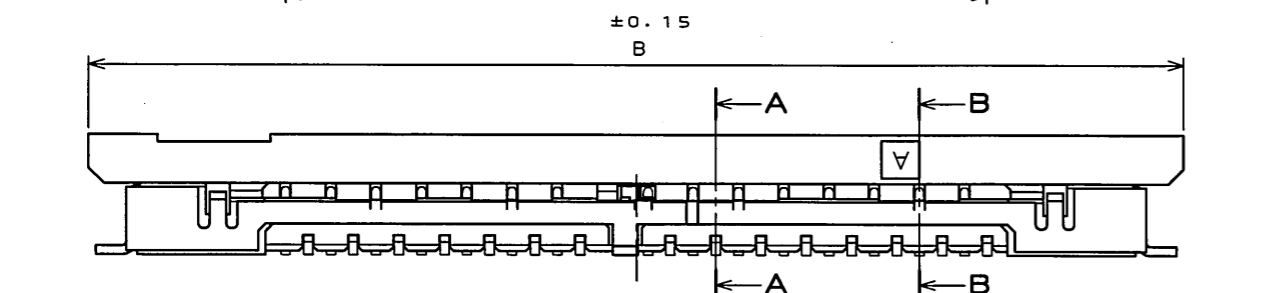
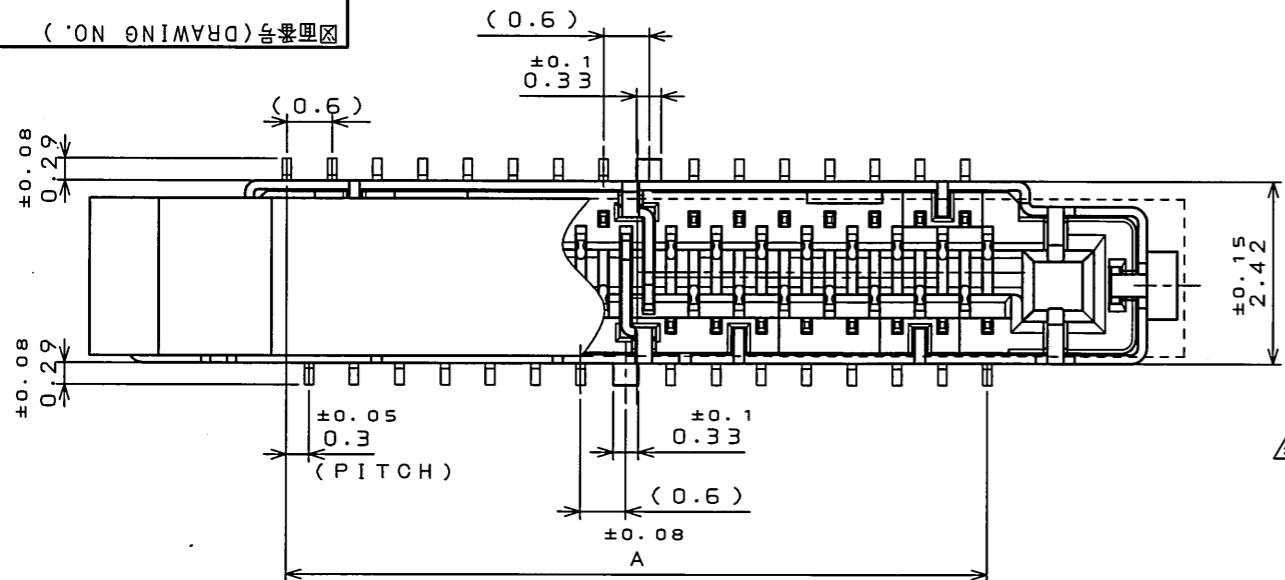


Z18901rs

(DRAWING NO.) (図面番号)

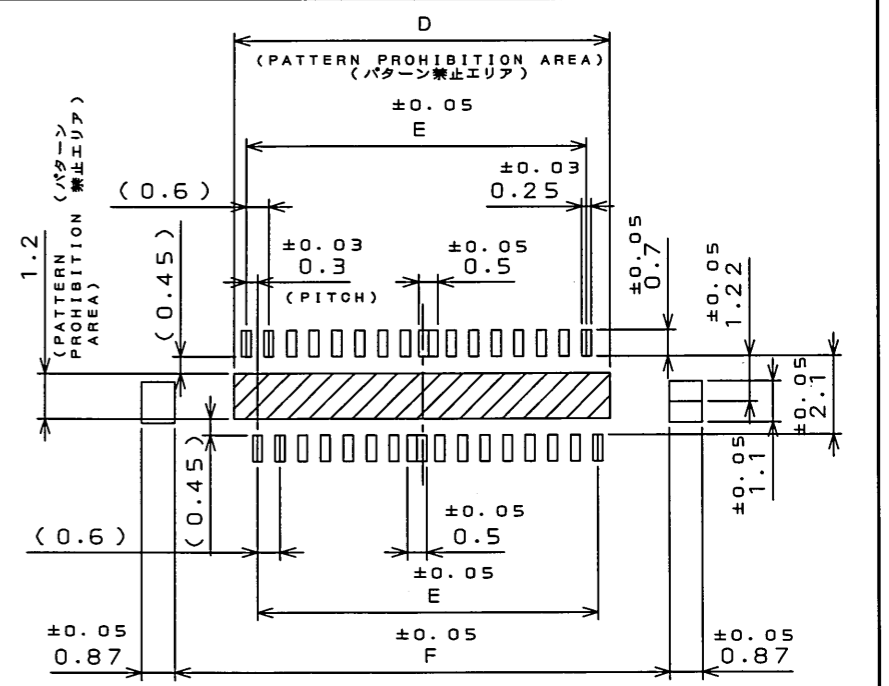
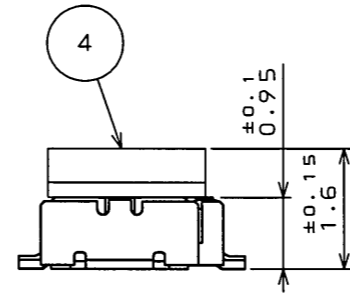


SECT. OF MATED CONDITION (REF.)  
嵌合状態断面図(参考)

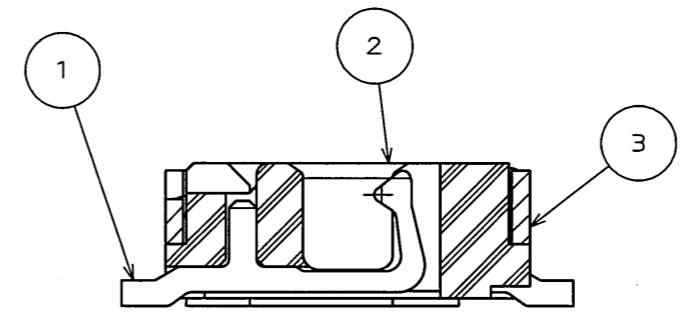
NOTE 1. COPLANARITY BETWEEN TERMINAL AND HOLD DOWN SHOULD BE 0.08mm MAX.  
注 1. 端子及び、ホルドダウンの相互のバラツキは0.08以内とする。

版数 REV.	年月日 DATE	DCN NO.	変更内容 DESCRIPTION	製図 DR.	担当 CHK.	査閲 APPD.	承認 APPD.
2	7.Sep.2006	060485	ADDED ITEM 芯数追加	M.ABE	K.KAI	M. Kikuchi	A. Amemiya

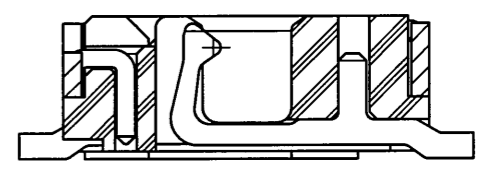
DIMENSIONS 寸法	A	B	C	D	E	F
NO. OF CONTACTS 芯数						
30	9.3	14.53	13.54	9.95	9	13.1
34	10.5	15.73	14.74	11.15	10.2	14.3
50	15.3	20.53	19.54	15.95	15	19.1



APPLICABLE P.C.B. DIMENSION (REF.)  
適合基板寸法(参考)



SECT. A-A/ABBR. VACCUM COVER  
(SCALE 20:1)  
断面A-A/吸着部品省略  
(尺度 20:1)



SECT. B-B/ABBR. VACCUM COVER  
(SCALE 20:1)  
断面B-B/吸着部品省略  
(尺度 20:1)

4	VACCUM COVER 吸着部品	1	HEAT RESISTING PLASTIC 耐熱性プラスチック	UL94 V-0 BLACK 黒
3	SHELL シェル	1	COPPER ALLOY 銅合金	GOLD(0.1μmMIN) OVER NICKEL Ni/Au(0.1μm以上)
2	INSULATOR インシュレータ	1	HEAT RESISTING PLASTIC 耐熱性プラスチック	UL94 V-0 BLACK 黒
1	CONTACT コンタクト	N	COPPER ALLOY 銅合金	GOLD(0.1μmMIN) OVER NICKEL Ni/Au(0.1μm以上)

仕様書 (SPECIFICATION)	第1版 (ORIGINAL DATE) 21.Aug.2006	尺度 (SCALE) 10:1	シリーズ (SERIES) FI	備考 (REMARKS) 日本航空電子工業株式会社 JAE ELECTRONICS INDUSTRY, LTD.
公差 (GENERAL TOLERANCE)	製図 (DR.)	名称 (TITLE) FI-JW**S-VF16		図面番号 (DRAWING NO.) SJ106817
寸法 (DIMENSION)	担当 (CHK.) K.KAI	質量 (MASS)		
角度 (ANGLES)	査閲 (APPD.) M.KIKUCHI	製図 (DR.)		
公差 (GENERAL TOLERANCE)	承認 (APPD.) K.HISATOMI	製図 (DR.)		

DOF-0-212F(05.0B)

