

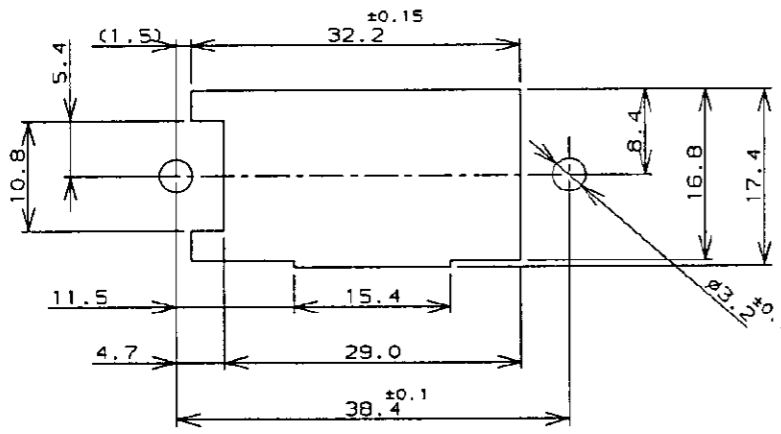
NUMBER C-179803

三角法 (3rd ANGLE PROJECTION)

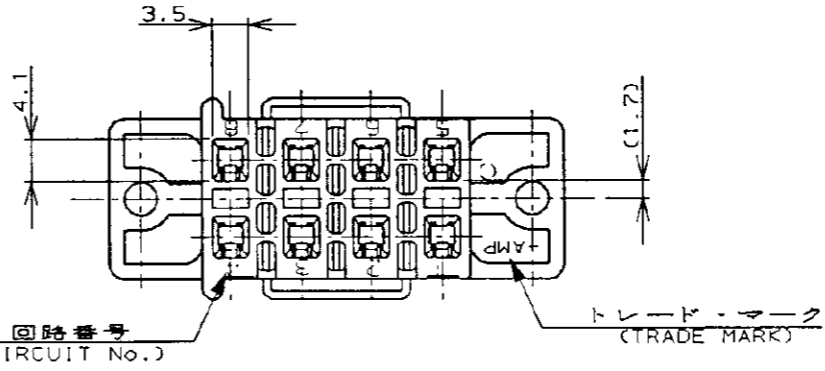
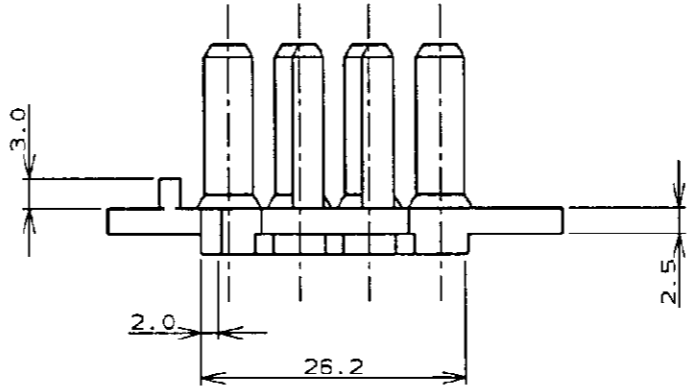
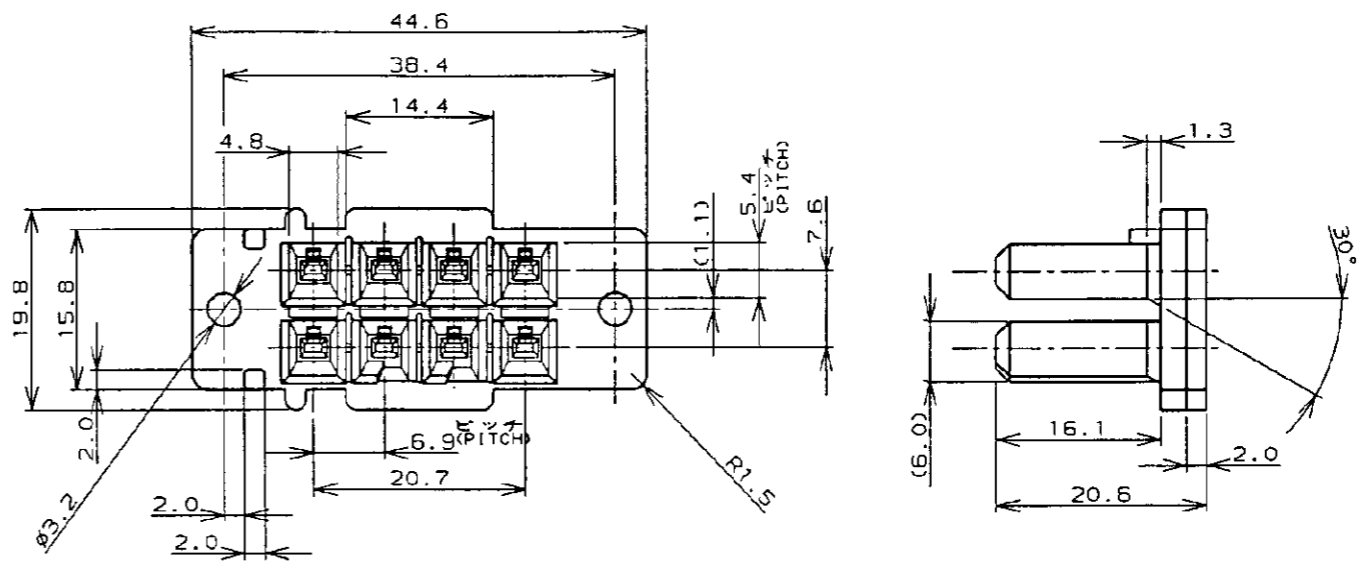
METRIC

単位・寸法 DIMENSIONS IN MM. DO NOT SCALE PRINT

PRINT DIST



パネル取付穴寸法 FIG 1
(RECOMMENDED PANEL OPENING DIMENSION)



- 注:
- 適用製品規格: 108-5423
 - 適用コンタクト型番
リセ・コンタクト: 177915-[] (*20- *16AWG)
177914-[] (*26- *22AWG)
 - 嵌合相手側製品型番
キャップ・ハウジング: 179804-[]
タブ・コンタクト: 177917-[] (*20- *16AWG)
177916-[] (*26- *22AWG)

- NOTES,
- PRODUCT SPEC., 108-5423
REC CONTACT: 177915-[] (*20- *16AWG)
: 177914-[] (*26- *22AWG)
 - MATING CONN, P/N
CAP HSG: 179804-[]
TAB CONTACT: 177917-[] (*20- *16AWG)
177916-[] (*26- *22AWG)

Copyright ©1994 日本エー・エム・ピー株式会社		Copyright ©1994 AMP (Japan), LTD. ALL RIGHTS RESERVED.		自然色 (NATURAL)	179803-1
				色調 (COLOR)	型番 (P/N)
				AMP 日本エー・エム・ピー株式会社 Tokyo, Japan	
		適合電線断面積 (WIRE RANGE)	被覆外径 (INSULATION DIA.)	名称 (NAME) AMP POWER FLOATING CONN. BPos PLUG HSG.	
		mm ² (AWG -)	mmφ	アンブ・パワー・フローティング・コネクタ 8極 プラグ・ハウジング	
		材料 (MATERIAL)	仕上 (FINISH)	一般公差 (GENERAL TOLERANCE)	
		6/6 ナイロン 6/6 NYLON (UL94V-0)		10以下: ±0.2 10以上 30以下: ±0.25 30以上 100以下: ±0.3 角 度: ±3°	
A	変更 FJ00-2961-95	M.S.	8/24 '94	DR.	8/24 '94
O	作成 FJ00-1144-94	M.S.	8/26 '94	DE.	8/29 '94
LTR	変更 (REVISION RECORD)	DR	CHK	DATE	APP.
				CHK.	8/26 '94
				APP.	8/29 '94
				Y. KASHIWA	
				LOC	番号 (No.)
				B J	C-179803
				尺度 (SCALE)	REV.
				NON	A
				SHEET	1 OF 1