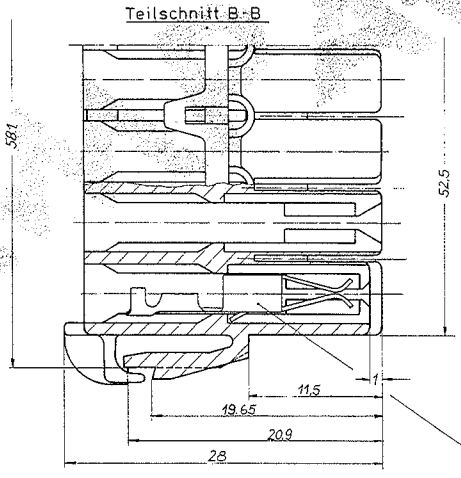
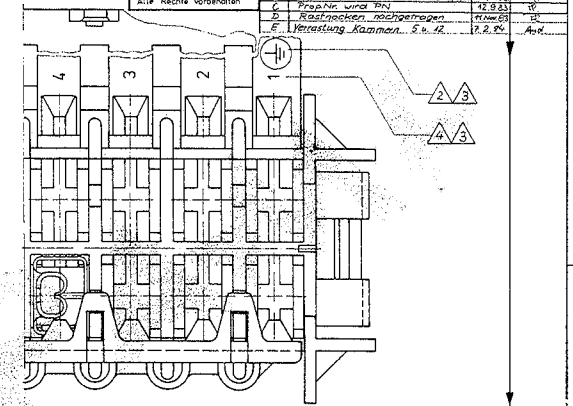
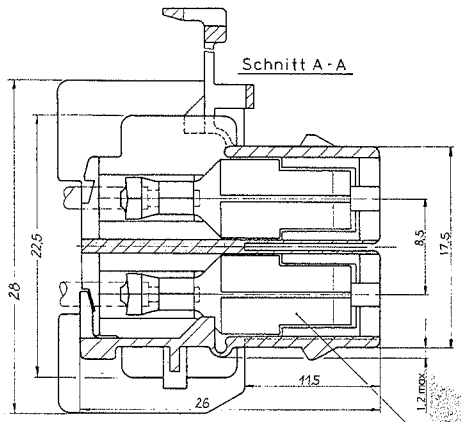
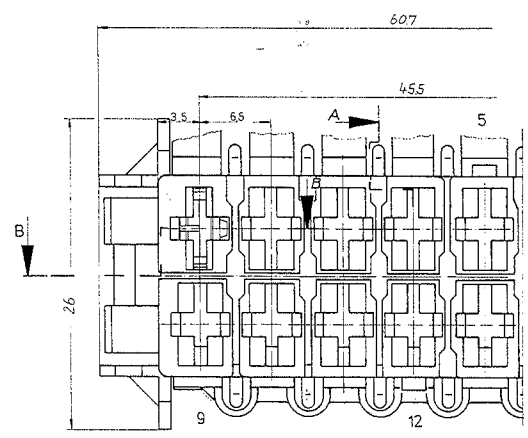
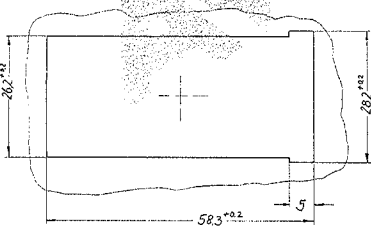
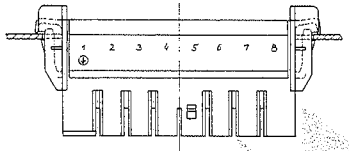


Index	Änderung	Tag	Name
A	Polzahl u. Kapazität-Typ geändert	28.10.83	HA
B	Polzahl u. Chassisverdrahtung geändert	14.10.83	HA
C	Polzahl wird RN	12.03.83	HA
D	Kontaktformen, Kontaktstücken	10.06.83	HA
E	Verriegelungskammer, S.N. 12	12.12.83	HA



Index	Änderung	Tag	Name
E	Maß 24.7, B. 20.9	21.08.83	HA
F	Änderung: ... Standard-Timer-Kontakt	13.1.85	HA
G	Änderung: ...	13.1.85	HA
H	Änderung: ...	13.1.85	HA
I	Änderung: ...	13.1.85	HA
J1	927669-2 ADDED	19.08.83	SPREDAK
J2	Clarification	17.08.83	HA
J3	...		PJ



An geeigneter Stelle aufgebracht:  
AMP 927669  
MIELE 1 275 300

- ⚠ Schlitz zw. Kammer Nr 9-10, 10-11, 11-12, 13-14, 14-15, 15-16, 1-5 verengt und auf halber Höhe geschlossen
- 5 Nicht vermaillte Wandstärken: 1mm
- ⚠ Zahlen und Schnitt, Feile Eingschnitt: 1,4 DIN 1451, 0,2 erhalten
- ⚠ Kammernumerierung und Erde-Zeichen innen und außen aufgebracht
- ⚠ Erde-Zeichen: 1,4, 0,2 erhöhen: DIN 1451
- 1 Unberaillte Rädien: R 0,3

ZEICHNUNG GÜLTIG AB .....

OBSOLETE		927669-2 PA 6 Natur		16-pol Gehäuse für Standard-Timer Kontakt		K
OBSOLETE		927669-1 PA 6-6 Natur		16-pol Gehäuse für Standard-Timer Kontakt		
Bestell-Nr.	Werkstoff	Abweichungen Farbe	Wahl (Geometrie nach)	Formel	Zeichnungs-Nr.	
927669-2	PA 6		± 0,2 mm	D	927 669	J3
MADE IN GERMANY	24.10.83					