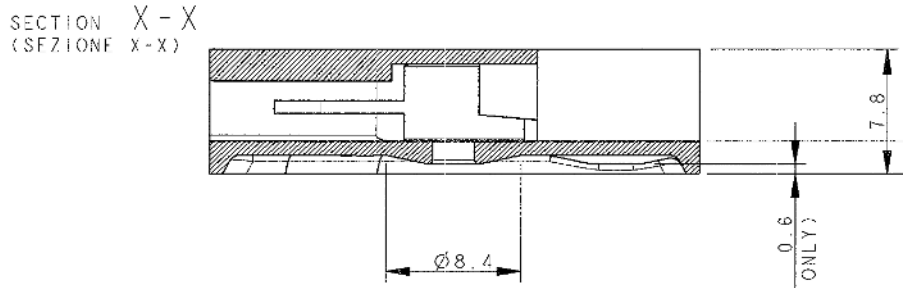
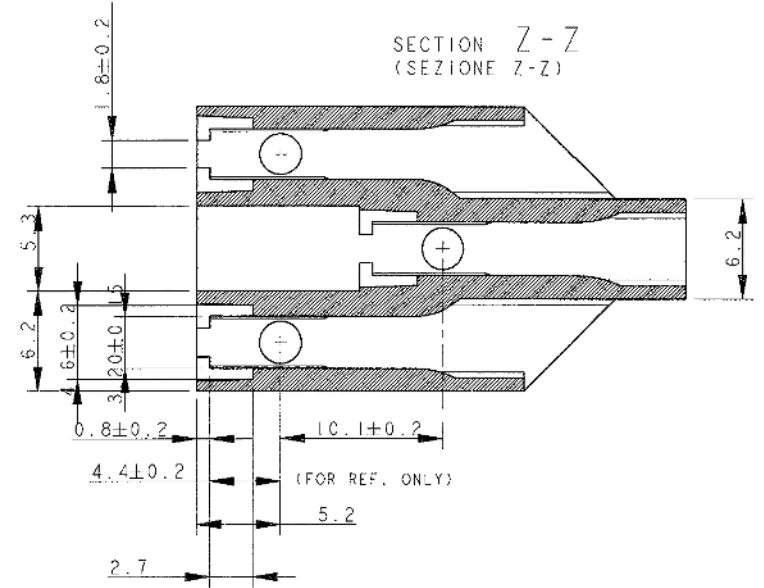
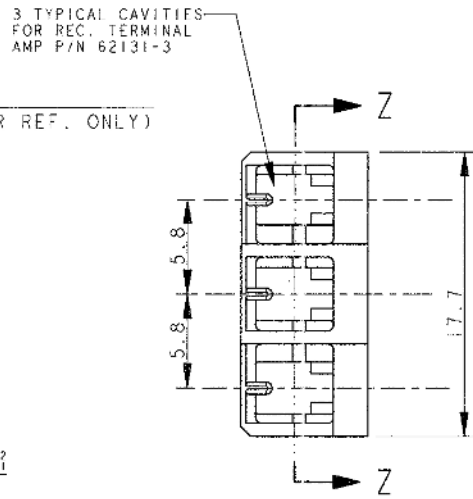
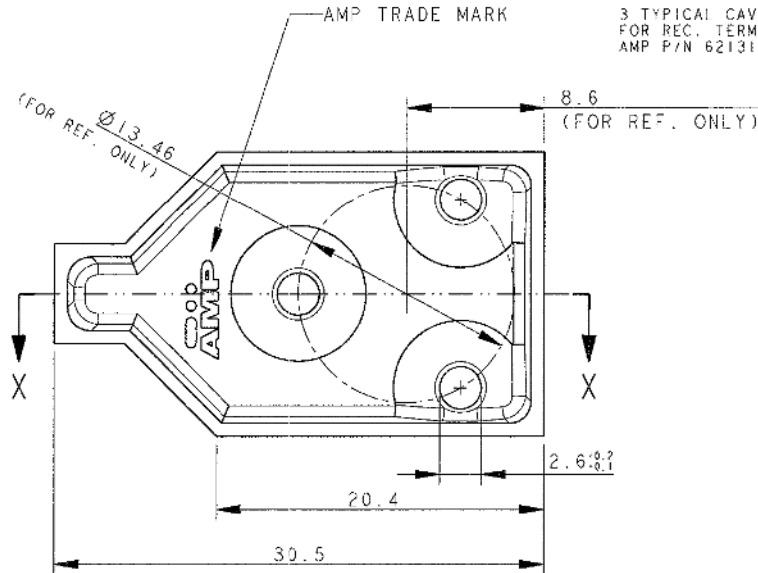
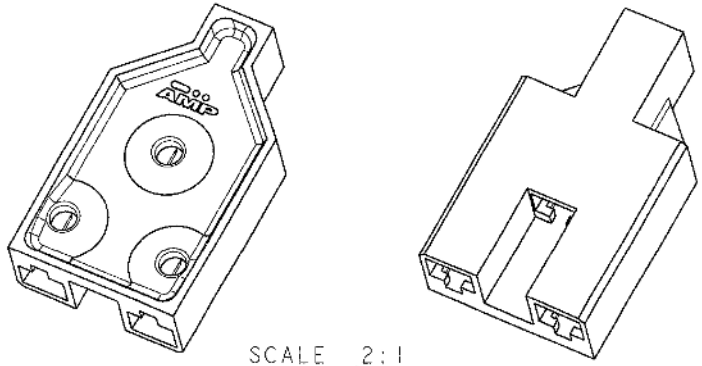


LOC		DIST		REVISIONS			
				REVISIONI			
P	LTR	REV	DESCRIPTION	DESCRIZIONE	DATE	DWN	APVD
	S		ET00-0081-01, ADDED NOTE ON DASH 4		07 MAR 01	H. Y.	C. T.
	T		ET00-0160-02, SUPERSEDED 281006-2 AND -3		20 SEP 2002	H. Y.	C. T.
	U		ET00-0174-02, SUPERSEDED DASH 0		18 DEC 2002	H. Y.	C. T.
	U1		REVISED PER ECR-23-180322		19 JUL 2023	PC	TD



UL & CSA APPROVED	NATURAL	PBT	281006-4	S
NOTE	COLOUR (COLORE)	MATERIAL (MATERIALE)	P/N	REV.



SCALE 2:1
 (SCALA 2:1)

<small>THIS DRAWING IS A CONTROLLED DOCUMENT FOR TYCO ELECTRONICS CORPORATION IS SUBJECT TO CHANGE AND THE CONTROLLING ENGINEERING ORGANIZATION SHOULD BE CONTACTED FOR THE LATEST REVISION.</small> <small>QUESTO DISEGNO È UN DOCUMENTO DI PROPRIETÀ E RESPONSABILITÀ DELL'AMP INCORPORATED. È SOGGETTO A VARIAZIONI. PER OTTENERE L'ULTIMA REVISIONE DEL DISEGNO CONTATTARE L'UFFICIO TECNICO RESPONSABILE.</small>		DWN/DIS: 14 FEB 1999 CHK/CONT: H. YAALI C. TARTARI		tyco Electronics tyco Electronics AMP Italia S.p.A Corso F.lli Cervi, 15 COLLEGO (TO)	
DIMENSIONS: mm DIMENSIONI: mm		TOLERANCES UNLESS OTHERWISE SPECIFIED: TOLLERANZE SE NON ALTRIMENTI SPECIFICATE: 0 PLC/DEC ±0.5 1 PLC/DEC ±0.3 2 PLC/DEC ±0.2 3 PLC/DEC ±0.1 4 PLC/DEC ±0.1 ANGLES/ANGOLI ±2°		PRODUCT SPEC SPEC DI PRODOTTO: 108-20033 APPLICATION SPEC SPEC DI APPLICAZIONE: -	
MATERIAL: See table (Vedi tabella) MATERIALE: See table (Vedi tabella)		FINISH: - FINITURA: -		NAME: - APVD/APP.: - SIZE: A3 CAGE CODE: 00779 DRAWING NO: C-281006 NUMERO: - RESTRICTED TO: -	
		WEIGHT: - PESO: -		SCALE: 3:1 SHEET: 10 OF: 11 REV: U1	