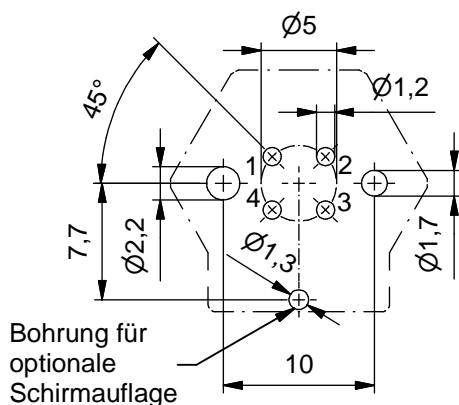


Lochbild Leiterplatte
Leiterplatte 1,60mm



Technische Daten:

Bemessungsspannung: IEC 61076-2-101	250 V
Strombelastbarkeit: IEC 61076-2-101	4 A bei 40°C
Isolationswiderstand: IEC 60512	>=100 MΩ
Verschmutzungsgrad: IEC 60664-1	3/2
Schutzart: IEC 60529	IP 67, im verschraubten Zustand
Umgebungstemperatur: IEC 60664-1	-30°C ... +85°C
Steckzyklen: IEC 60512-9a	>=100

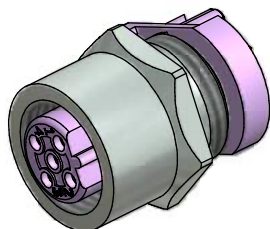
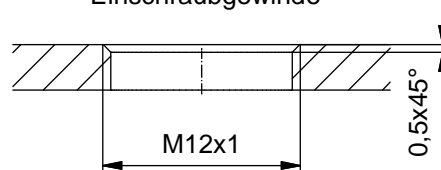
Werkstoffe:

Kontaktmaterial:	CuZn
Kontaktoberfläche:	Ni, Au gal.
Kontaktträger:	PA 6.6, UL 94
Dichtung:	FPM
Flanschgehäuse:	CuZn, Ni
Schirmblech:	Federstahl
-oberfläche:	Sn gal.

Montagedaten:

empfohlenes Drehmoment:	0,8-1 Nm
Conec Montagewerkzeug:	Drehmomentschlüssel: 36-000200 Steckeinsatz SW 15: 36-000320

Einschraubgewinde



Art.-Nr.:	Bezeichnung:	Pol	Bemerkung:
43-01216	SAL - 12B - FK4 - X5,5	4	mit Schirmblech

CAD-Unterlage nicht manuell ändern Directive 2002/95/EC RoHS compliant	Index: b 13.07.11 fro Ä3914 Datenblatt überarbeitet, technische Daten angepasst	dim. in mm	Benennung: Flanschkupplung M12x1 axial, Frontmontage, Profibus DP, Printkontakt, X5,5							
		<table border="1" style="width: 100%;"> <thead> <tr> <th>Datum</th> <th>Name</th> </tr> </thead> <tbody> <tr> <td>gez. 22.11.07</td> <td>Fromm</td> </tr> <tr> <td>gepr. 18.02.08</td> <td>W. Schmidt</td> </tr> </tbody> </table>	Datum	Name	gez. 22.11.07	Fromm	gepr. 18.02.08	W. Schmidt	Zeichnungsnr.: <div style="text-align: center; font-size: 1.2em;">43K1A530</div>	
	Datum	Name								
gez. 22.11.07	Fromm									
gepr. 18.02.08	W. Schmidt									
Diese Zeichnung darf ohne unsere ausdrückliche, schriftliche Genehmigung weder vervielfältigt noch dritten Personen ausgehändigt werden. Eigentums- und Urheberrecht vorbehalten										
			Artikelnr.:							