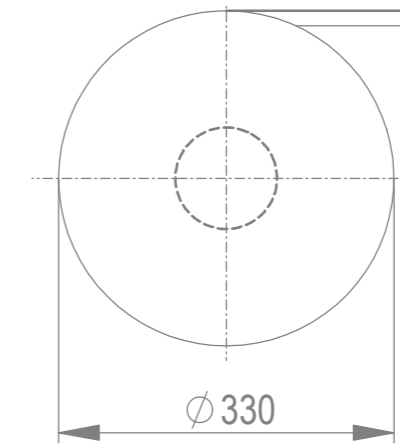
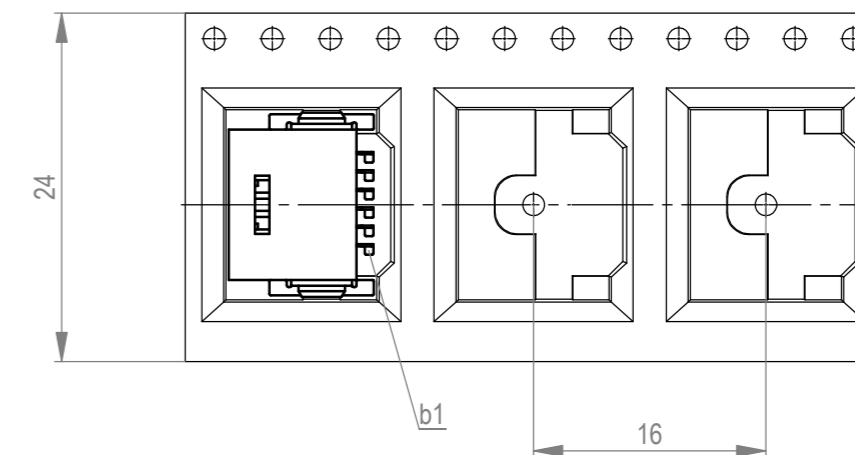


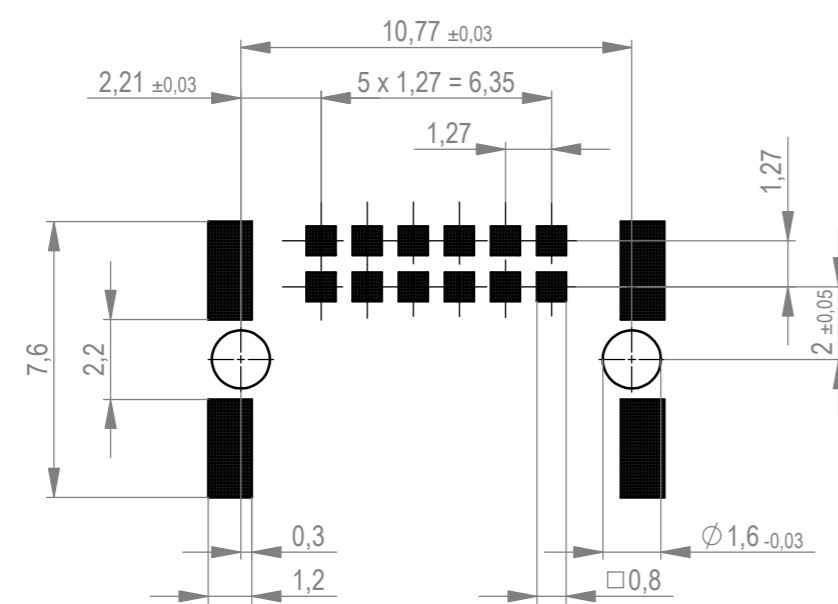
Verpackt im Gurt in Anlehnung an DIN IEC 60286-3
 tape on reel packaging according to DIN IEC 60286-3
 Verpackungseinheit: 560 Stück
 packaging unit: 560 pcs



Abspulrichtung - reel off direction →



Leiterplatten-Layout Vorschlag für SMT
 PCB-Layout Proposal for SMT



Anforderungsstufe 1
 performance level 1

Kontaktbereich vergoldet
 mating area gold plating

Anschlussbereich verzinkt 4-6 µm
 terminal area 4-6 µm tin plating

Koplanarität der Anschlüsse ≤ 0,1 mm
 coplanarity area of termination ≤ 0,1 mm

BA7-03 - Standard Bauhöhe für Verriegelung,
 Bauteilfarbe: schwarz

type7-03 - Standard Assembly Height for locking mechanism,
 component color: black

Dimension no.	Tolerances	Scale	5:1
	ISO 8015	Material	
Customer drawing:	Subject to modification without prior notice. Drawing will not be updated.		
All rights reserved. Only for information. To ensure that this is the latest version of this drawing, please contact one of the ERNI companies before using.	ERNI International AG Zürichstrasse 72 8306 Brüttisellen - Zürich Switzerland		Messerl. SMC-B 12-SMD-BA7-03 Male SMC-B 12-SMD-type 7-03 354949
d	18.02.2020		1
Index	Date		A2
Class		SMCB	

Wichtiges sowie Verbilligung dieses Dokuments, Vervielfältigung und Weitergabe dieses Dokuments sind ausdrücklich untersagt. Alle Rechte für den Fall der Patent-, Gebrauchsmarken- oder Geschmacksurteilverletzung vorbehalten. The reproduction, distribution and alteration of this document as well as the communication of its content to third parties is expressly prohibited. All rights reserved in the event of a patent, utility model or design.

Die deutsche Version dieser Zeichnung dient zur Unterstützung der Fertigung und ist nicht verbindlich. Die englische Originalversion ist verbindlich. The german version of this drawing has been offered for convenience only in the case of any deviation in the English version shall prevail.