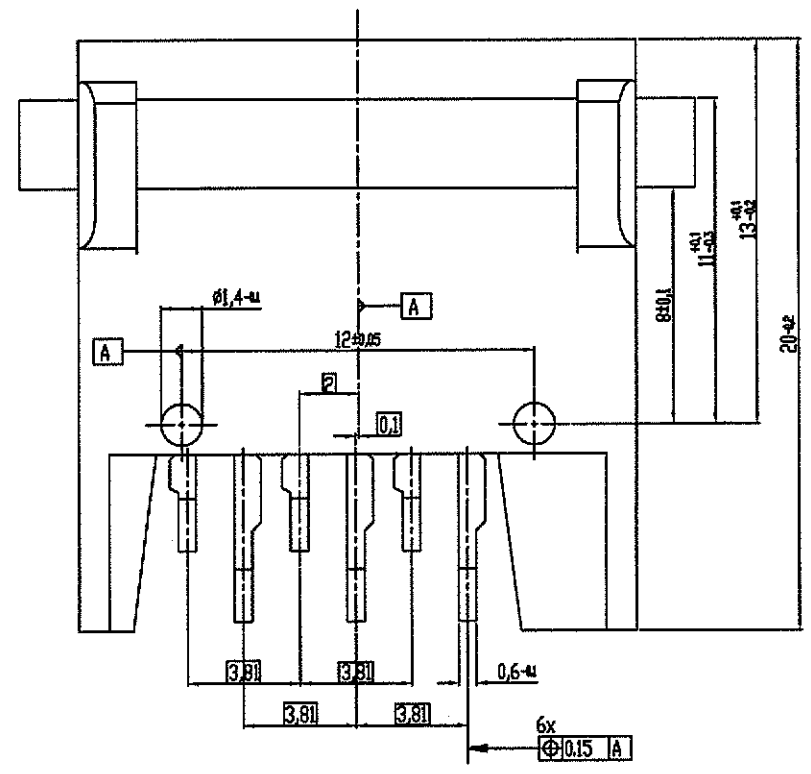
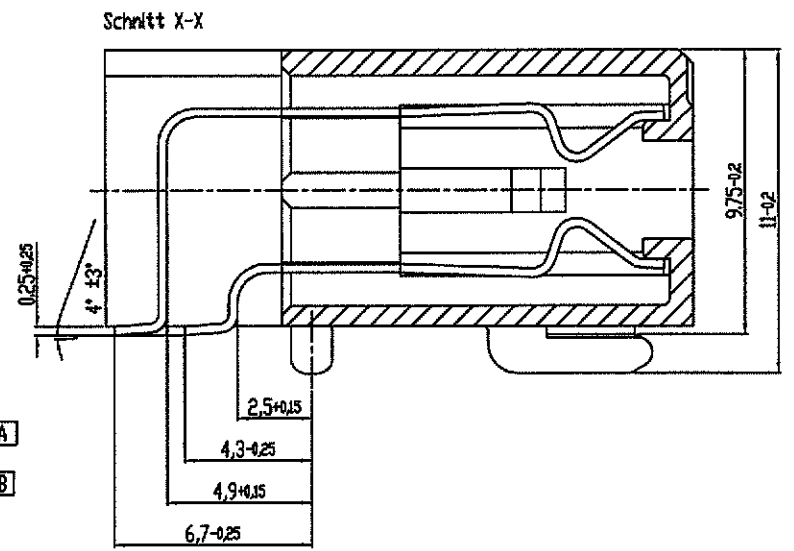
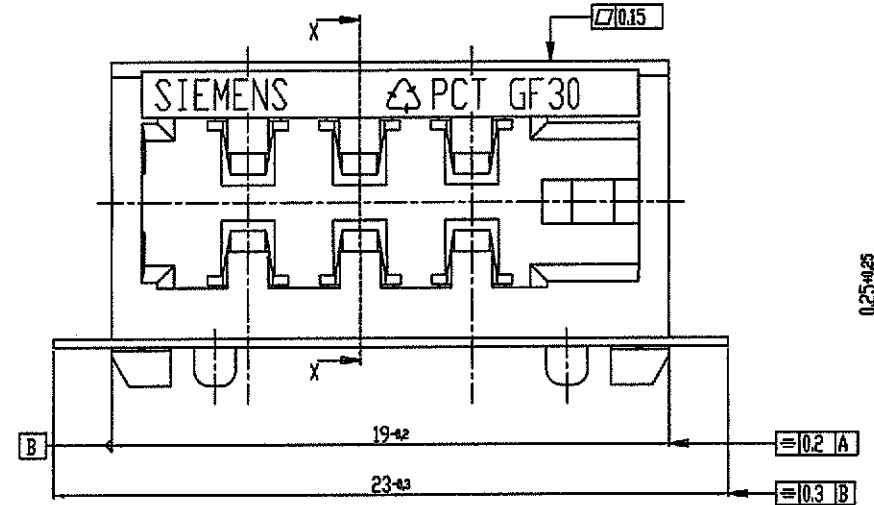
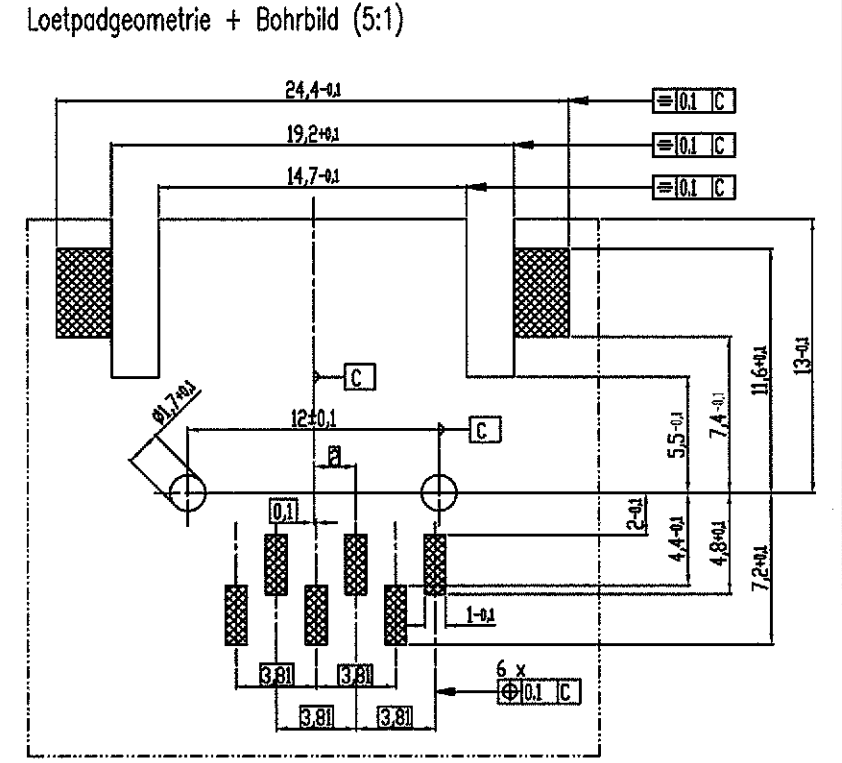
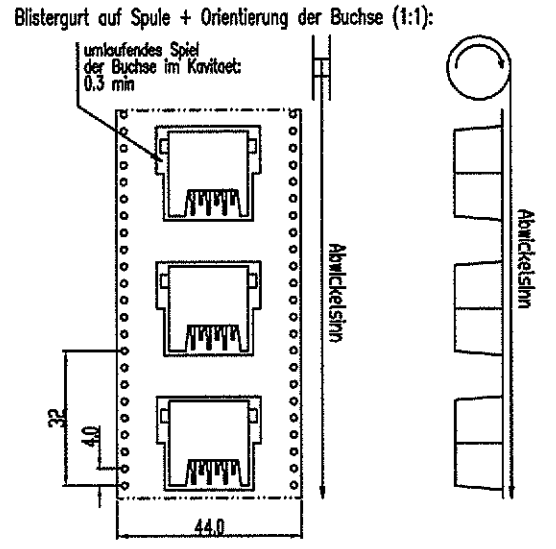


THIS DRAWING IS UNPUBLISHED. RELEASED FOR PUBLICATION
 © COPYRIGHT BY TYCO ELECTRONICS CORPORATION. ALL RIGHTS RESERVED.

LOC	DIST	REVISIONS					
H	-	P	LTR	DESCRIPTION	DATE	DWN	APVD
		A		FIRST ISSUE	26-AUG-05	PW	JB



Verpackung: Blistergurt auf Spulen
 Spule Breite max 50.4
 Durchmesser max 360
 Teile pro Spule 200
 Verpackungseinheit (Teile pro Karton) 2000
 Endverpackung: neutrales Karton mit Etikett mit:
 Siemens-Firmenmark
 Herstellungsdatum
 Siemens-PC-Sachnummer
 Siemens-PN-Sachnummer
 Barcode



Technische Daten

Isolationsfestigkeit	100Mohm allseits
Spannungsfestigkeit	1000V, 50Hz
Strombelastbarkeit	0.1A
Mindest Luft- und Kriechstrecke	1mm
Pruefklasse	-25°C / 70°C
Kontaktmaterial	CuNi18Zn20
Kontakttraeger	Anschlusse verzinkt Sn min. 5µm PCT GF30 schwarz
LP-Dicke	1.5 ±0.3

PN 6393743-1 AS SHOWN

THIS DRAWING IS A CONTROLLED DOCUMENT.		DWN	P.Willems	30-06-05	tyco Electronics	Tyco Electronics Corporation s-Hertogenbosch, Nederland,	
DIMENSIONS: MM		CHK	P.Willems	30-06-05		NAME	TAE BUCHSE SMD TYPE
TOLERANCES UNLESS OTHERWISE SPECIFIED:		APVD	J.Broeksteeg	26-AUG-05	SIZE		CAGE CODE
0 PLC ± -		PRODUCT SPEC			A3	00779	©=6393743
1 PLC ± -		APPLICATION SPEC			RESTRICTED TO		
2 PLC ± -		WEIGHT			CUSTOMER DRAWING		
3 PLC ± -					SCALE	7:1	SHEET 1 OF 1
4 PLC ± -					REV	A	
ANGLES ± -							
FINISH							